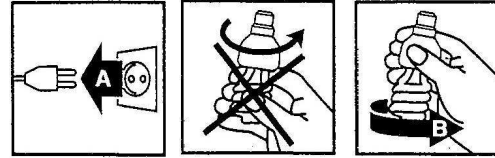


N°2 pz 16w ( 75w ) E27  
 Energy Saving Lamp  
 Lampada a risparmio energetico



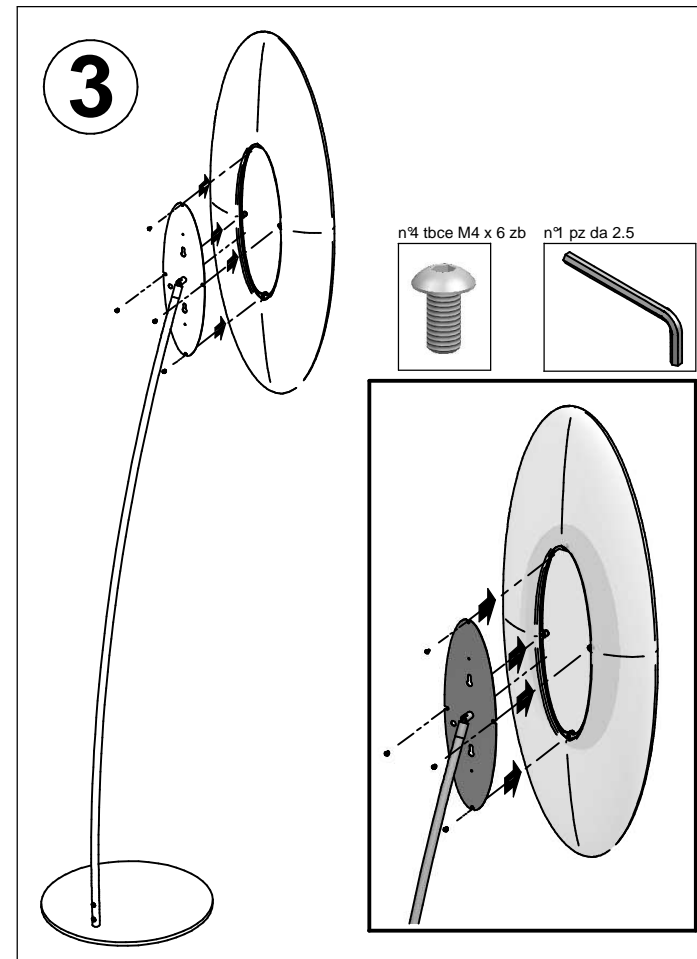
**IMPORTANTE:** Riporre per eventuali consultazioni future!!!!

**IMPORTANT:** File for future consultation!!!!

**WICHTIG:** Bitte aufbewahren für eventuelle spätere Nachfragen!!!!

**IMPORTANT:** A conserver pour les futurs besoins de reference!!!!

**¡IMPORTANTE:** Guardar para consultas posteriores!



**IMPORTANT!!!!**

