



be happy

+34 968 97 8806  
[info@newgarden.es](mailto:info@newgarden.es)  
[www.newgarden.es](http://www.newgarden.es)

## FICHA TÉCNICA DE PRODUCTO DATASHEET

**NOMBRE/NAME:** Junco Solar Smarttech

**REF.:** LUMJN080SSNW

**EAN:** 8436558745896



**ME GUSTA SALIR**  
I LIKE GOING OUT



**SOY SUPERFUERTE**  
I AM VERY STRONG



**SOY LIGERO**  
I AM LIGHTWEIGHT

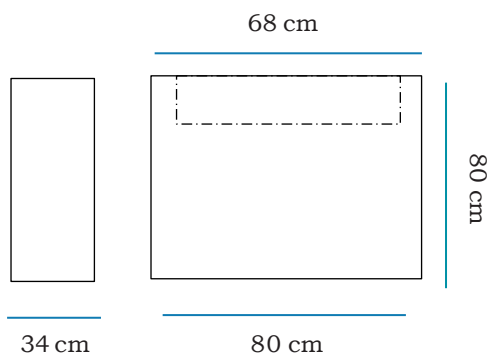


**RECICLAME**  
RECYCLE ME

**Material:** Polietileno/Polyethylene

**Pallet EU 80x120x180:** 6 unds/units

### Medidas\*/Dimensions\*



### Packaging\*



\* Debido a la naturaleza del proceso las dimensiones pueden variar ligeramente  
\* Due to the manufacturing process, product dimensions may vary slightly



## FICHA TÉCNICA DE ACABADO DATASHEET

### INFORMACIÓN TÉCNICA TECHNICAL INFORMATION

- **Tipo:** Smart Tech.
  - **Sistema fijación:** Atornillado.
  - **Conexión:** DC JACK 5,5
  - **Batería:** 2000mAh Litio(incluida, no recambiable).
  - **Autonomía Carga directa:** 36 horas.
  - **Potencia Carga Solar:** 0,5W.
  - **Tamaño placa solar:** 55x66 cm.
  - **Panel solar separado:** No.
  - **Método de carga:** Cargador AC/DC.
  - **Tensión funcionamiento:** 5 V.
  - **Longitud en cable cargador:** 1,5 m.
  - **Corriente de carga:** 1 A max.
  - **Tecnología de iluminación:** LED SMD Alta Eficiencia.
  - **Color:** RGBW.
  - **Número de leds:** 3RGB + 3W.
  - **Color acabado:** Blanco.
  - **Material:** ABS.
  - **Material secundario:** No compete.
  - **IP:** 65.
  - **Vida media:** >15.000h.
  - **Ángulo apertura luz:** 360°.
  - **Temperatura luz:** RGB + W 6000K.
  - **Ciclos de carga:** 700.
  - **Mando IR:** Si.
  - **Tiempo de carga:** 4-6h
  - **Superficie Iluminada:** 1 m2 (a 50 luxes).
  - **Estilo iluminación** Iluminación decorativa
  - **Iluminación periferia piscina:** Si.
  - **Potencia Real de consumo máximo:** 1 W.
  - **Potencia de iluminación restituida:** No compete.
  - **Detector crepuscular:** Si.
  - **Potencia lumínica:** 45 lumen max.
- **Type:** Smart Tech
  - **Acces:** Screwed
  - **Connection:** DC JACK
  - **Battery:** 2000mAh Litium (included, no replaceable)
  - **Battery life by direct charging:** 36 hours.
  - **Solar panel power:** 0,5W.
  - **Solar panel dimensions:** 55x66 cm.
  - **Separated solar panel:** No
  - **Charging method:** AD/DC charger.
  - **Voltage:** 5V
  - **Charger cable length:** 1,5 m.
  - **Charge current:** 1A max.
  - **Illumination technology:** High Efficiency SMD LED
  - **Color:** RGBW
  - **Number of LEDs:** 3RGB + 3W
  - **Finish Color:** White.
  - **Material:** ABS
  - **Secondary material:** N/A.
  - **IP:** 65
  - **Product life time:** >15.000h
  - **Angle:** 360°
  - **Light temperature:** RGB + W 6000K
  - **Battery life (cycles):** 700
  - **Remote control:** Yes.
  - **Charging time:** 4-6h
  - **Illuminated area:** 1 m2 @ 50 lux.
  - **Illumination style:** Diffuse light (Decoration).
  - **Swimming pool peripheral lighting:** Yes.
  - **Max. Power:** 1 W
  - **Restored lighting power:** N/A.
  - **Twilight detector:** Yes.
  - **Lighting power:** 45 lumen max.



be happy

+34 968 97 8806  
[info@newgarden.es](mailto:info@newgarden.es)  
[www.newgarden.es](http://www.newgarden.es)

## FICHA TÉCNICA DE PRODUCTO DATASHEET

**NOMBRE/NAME:** Junco cable exterior fría  
**REF.:** LUMJN080OCNW **EAN:** 8436542237734



**ME GUSTA SALIR**  
I LIKE GOING OUT



**SOY SUPERFUERTE**  
I AM VERY STRONG



**SOY LIGERO**  
I AM LIGHTWEIGHT

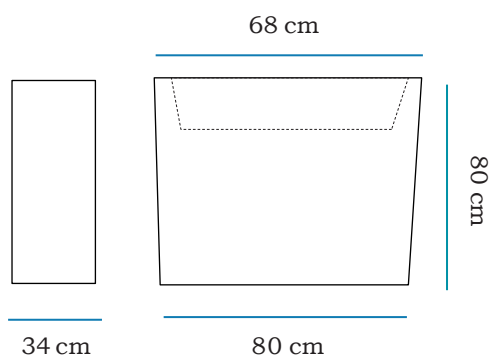


**RECICLAME**  
RECYCLE ME

**Material:** Polietileno/Polyethylene

**Pallet EU 80x120x180:** 6 unds/units

### Medidas\*/Dimensions\*



### Packaging\*



\* Debido a la naturaleza del proceso las dimensiones pueden variar ligeramente  
\* Due to the manufacturing process, product dimensions may vary slightly



## FICHA TÉCNICA DE ACABADO DATASHEET

### ESPECIFICACIONES

#### SPECIFICATIONS

- Índice de protección (IP): 65
- Ingress protection :65
- Clase de aislamiento :Doble Aislamiento
- Insulation Rating: Double insulation

### CARACTERÍSTICAS ELÉCTRICAS

#### ELECTRICAL FEAUTRES

- Tensión de alimentación: 110-240 V
- Voltage :110– 240 V
- Frecuencia de red :50/60Hz
- Frequency: 50/60Hz
- Potencia máxima: 25W
- Maximum power Output: 25W

### ILUMINACIÓN

#### LIGHTING

- Tipo: 110-240 V
- Type: 110– 240 V
- Lúmenes: 810lm
- Lumens: 810lm
- Horas de vida: 20000h
- Life time: 20000h
- Vatios: 8Wx1
- Watts: 8Wx1
- Acceso: Roscado
- Access: Threaded base
- Casquillo :E27
- Base: E27 base bulb
- Número: 1
- Number: 1lamp holder
- Temperatura (K) y ángulo de iluminación: 6500K, 180 °
- Kelvin and Angle: 6500K, 180°

### Alimentación

#### TYPE OF SUPPLY

- Tipo de cable: H05RN-F 2X1
- Type of cable: H05RN -F 2X1
- Clavija :Sucko
- Plug: Sucko
- Longitud cable: 2 metros
- Cable lenght: 2 meters
- Color del cable :Negro
- Colour: Black