



FICHA TÉCNICA DE PRODUCTO DATASHEET

+34 968 97 88 06
info@newgarden.es
www.newgarden.es

NOMBRE/NAME: ROCKET 70 IN&OUT
REF.: LUMRCK70INOUTNW EAN: 8435578500058



SOY SUPERFUERTE
I AM VERYSTRONG



SOY LIGERO
I AM LIGHTWEIGHT



RECICLAME
REICLY ME

Material: Polietileno/Polyethylene

Pallet EU 80x120180: 6 unds/units

Peso*/Weigh*: 2,2 kg
Medidas*/Dimensions*

Packaging*



* Debido a la naturaleza del proceso las dimensiones pueden variar ligeramente
* Due to the nature of the process, dimensions can change lightly.



FICHA TÉCNICA DE ACABADO TECHNICAL DATA SHEET

Cable exterior, 4 metros, bombilla A60, Temperatura regulable, potencia regulable
Outdoor cable, 4 meters, A60, Dimmable temperature, Dimmable power

ESPECIFICACIONES SPECIFICATIONS

- Índice de protección (IP): 65
- Ingress protection: 65
- Clase de aislamiento: Doble Aislamiento
- Insulation Rating: Double insulation

CARACTERÍSTICAS ELÉCTRICAS ELECTRICAL FEATRES

- Tensión de alimentación: 85-265 V
- Voltage: 85-265 V
- Frecuencia de red: 50/60Hz
- Frequency: 50/60Hz
- Potencia máxima: 25W
- Maximum power Output: 25W

ILUMINACIÓN LIGHTING

- Tipo: A60
- Type: A60
- Tensión: 85-265 V
- Voltage: 85-265V
- Lúmenes: 650lm ± 10%
- Lumens: 650lm ± 10%
- Horas de vida: 25000h
- Life time: 25000h
- Vatios: 6Wx1
- Watts: 6Wx1
- Dimensiones: 60*60*108mm
- Dimensions: 60*60*108mm
- Factor mantenimiento lumen: 95%
- Lumen maintenance factor: 95%
- Tiempo de calentamiento: <0,1s
- Warm-up time: <0,1s
- Regulable: Yes
- Dimmable: Yes
- Temperatura de operación: -20 a 45°C
- Operating temperature: -20 to 45 °C
- Acceso: Roscado
- Access: Threaded base
- Casquillo: E27
- Base: E27 base bulb
- Número: 1
- Number: 1 lamp holder
- Temperatura (K): Desde 3000K hasta 6500K
- Temperature (K): From 3000K to 6500K
- Ángulo de iluminación: 200°
- Angle: 200°
- Eficiencia: A+
- Efficiency: A+
- Factor de potencia (PF): >0,5
- Power factor (PF): >0,5
- CRI: >80RA
- CRI: >80RA
- Tiempo encendido: 0,1s
- Starting time: 0,1s
- Corriente (mA): 95mA
- Current (mA): 95mA
- Mando a distancia: Si
- Remote: Yes

Alimentación TYPE OF SUPPLY

- Tipo de cable: H05RN-F 2X1
- Type of cable: H05RN-F 2X1
- Clavija: Sucko EU IP44
- Plug: Sucko EU IP44
- Longitud cable: 4 metros
- Cable length: 4 meters
- Color del cable: Textil
- Cable color: Textile



be happy

FICHA TÉCNICA DE PRODUCTO DATASHEET

+34 968 97 88 06
info@newgarden.es
www.newgarden.es

NOMBRE/NAME: ROCKET 70 CABLE INTERIOR CALIDA
REF.: LUMRCK70ICNW **EAN:** 8436558749733



SOY SUPERFUERTE
I AM VERYSTRONG



SOY LIGERO
I AM LIGHTWEIGHT



RECICLAME
RECYCLY ME

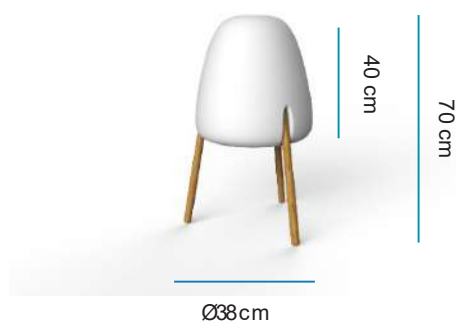
Material: Polietileno/Polyethylene

Pallet EU 80x120180: 6 unds/units

Peso*/Weigh*: 2,2 kg

Packaging*

Medidas*/Dimensions*



* Debido a la naturaleza del proceso las dimensiones pueden variar ligeramente
* Due to the nature of the process, dimensions can change lightly.



FICHA TÉCNICA DE ACABADO TECHNICAL DATA SHEET

Cable interior, interruptor de pie, 4 metros, bombilla A60, cálida
Indoor cable, foot switch, 4 meters, A60, warm

ESPECIFICACIONES SPECIFICATIONS

- Índice de protección (IP): 20
- Ingress protection: 20
- Clase de aislamiento: Doble Aislamiento
- Insulation Rating: Double insulation

CARACTERÍSTICAS ELÉCTRICAS ELECTRICAL FEATRES

- Tensión de alimentación: 85-265 V
- Voltage: 85-265 V
- Frecuencia de red: 50/60Hz
- Frequency: 50/60Hz
- Potencia máxima: 25W
- Maximum power Output: 25W

ILUMINACIÓN LIGHTING

- Tipo: A60
- Type: A60
- Tensión: 85-265 V
- Voltage: 85-265V
- Lúmenes: 650lm ± 10%
- Lumens: 650lm ± 10%
- Horas de vida: 25000h
- Life time: 25000h
- Vatios: 7Wx1
- Watts: 7Wx1
- Dimensiones: 60*60*108mm
- Dimensions: 60*60*108mm
- Factor mantenimiento lumen: 95%
- Lumen maintenance factor: 95%
- Tiempo de calentamiento: <0,1s
- Warm-up time: <0,1s
- Regulable: No
- Dimmable: No
- Temperatura de operación: -20 a 45°C
- Operating temperature: -20 to 45 °C
- Acceso: Roscado
- Access: Threaded base
- Casquillo: E27
- Base: E27 base bulb
- Número: 1
- Number: 1 lamp holder
- Temperatura (K): 2700K - 3000K
- Temperature (K): 2700K - 3000K
- Ángulo de iluminación: 200°
- Angle: 200°
- Eficiencia: A+
- Efficiency: A+
- Factor de potencia (PF): >0,5
- Power factor (PF): >0,5
- CRI: >80RA
- CRI: >80RA
- Tiempo encendido: 0,1s
- Starting time: 0,1s
- Corriente (mA): 95mA
- Current (mA): 95mA

Alimentación TYPE OF SUPPLY

- Tipo de cable: H03VVH2-F 2X1
- Type of cable: H03VVH2-F 2X1
- Clavija: CEE 7/17 SCHUKO
- Plug: CEE 7/17 SCHUKO
- Longitud cable: 4 metros
- Cable length: 4 meters
- Color del cable: Transparente
- Colour: Transparent



FICHA TÉCNICA DE PRODUCTO DATASHEET

+34 968 97 88 06
info@newgarden.es
www.newgarden.es

NOMBRE/NAME: ROCKET 70 SOLAR SMARTTECH
REF.: LUMRCK70SSNW **EAN:** 8436558749740



SOY SUPERFUERTE
I AM VERYSTRONG



SOY LIGERO
I AM LIGHTWEIGHT



RECICLAME
RECYCLY ME

Material: Polietileno/Polyethylene

Pallet EU 80x120180: 6 unds/units

Peso*/Weigh*: 2,2 kg

Packaging*

Medidas*/Dimensions*



* Debido a la naturaleza del proceso las dimensiones pueden variar ligeramente
* Due to the nature of the process, dimensions can change lightly.



FICHA TÉCNICA DE ACABADO DATASHEET

INFORMACIÓN TÉCNICA TECHNICAL INFORMATION

- **Tipo:** Smarttech Black
- Type: Smarttech Black
- **Sistema fijación:** Atornillado
- Acces: Screwed
- **Conexión:** DC JACK 5,5
- Connection: DC JACK 5,5
- **Método de carga:** Cargador AC/DC + carga solar
- Charging method: AD/DC charger + Solar charging
- **Panel solar separado:** No
- Separated solar panel: No
- **Tecnología de iluminación:** LED RGB + W smd alta potencia
- Illumination technology: High Efficiency RGB + W smd LED high power

RENDIMIENTO Y AUTONOMÍA PERFORMANCE AND AUTONOMY

- **Batería:** 1x2000mAh Lítio(incluida)
- Battery: 1x2000mAh Litium (included)
- **Autonomía Carga directa:** 8 - 12 horas
- Battery life by direct charging: 8 - 12 hours
- **Autonomía Carga Solar:** 2-6 horas
- Battery life by Solar charging: 2 to 6 hours
- **Potencia Carga Solar:** 0,5W
- Solar panel power: 0,5W
- **Número de leds:** 3RGB + 3W
- Number of LEDS: 3RGB + 3W
- **Tiempo de carga directa:** 4-6h
- Direct charging time: 4-6h
- **Potencia Real:** 2,8 W
- Real Power: 2,8 W
- **Potencia luminica:** 150 lumens colores primarios
- Lighting power: 150 lumens primary colours
- **Superficie Iluminada:** 3 m2 (a 50 luxes)
- Illuminated area: 3 m2 @ 50 lux
- **Vida media:** >25.000h
- Product life time: >25.000h
- **IP:** 65
- IP: 65
- **Temperatura luz:** RGB + W 6000K
- Light temperature: RGB + W 6000K
- **Ángulo apertura luz:** 360°
- Angle: 360°
- **Ciclos de carga:** 700 ciclos
- Battery life (cycles): 700 cycles
- **Iluminación periferia piscina:** Si
- Swimming pool peripheral lighting: Yes
- **Potencia de iluminación restituida:** No compete
- Restored lighting power: N/A
- **Estilo iluminación:** Iluminación decorativa
- Illumination style: Diffuse light (Decoration)

ALIMENTACIÓN, ACCESORIOS, MATERIALES Y PESOS SUPPLY, ACCESSORIES, MATERIALS AND WEIGHTS

- **Método de carga:** Cargador AC/DC + carga solar
- Charging method: AD/DC charger + Solar charging
- **Tensión entrada cargador AC/DC:** 85 - 265V AC
- Adapter input voltaje: 85 - 265 V AC
- **Tensión de salida adaptador:** 5 VDC
- Adapter output voltaje: 5 VDC
- **Corriente de carga:** 1 A
- Charging current: 1 A
- **Longitud en cable cargador:** 1,5 m
- Adapter cable length: 1,5 m
- **Tamaño placa solar integrada:** 55x66 cm
- Integrated solar panel size: 55x66 cm
- **Regulador de intensidad:** Si
- Dimmable: Yes
- **Color acabado:** Blanco
- Finish Color: White
- **Material:** ABS
- Material: ABS
- **Material secundario:** PB
- Secondary material: PB
- **Mando IR(infrarrojo):** Si
- Remote control (IR): Yes
- **Detector crepuscular:** Si
- Twilight sensor: Yes
- **Sensor movimiento:** No
- Motion sensor: No
- **Peso batería:** 46,5grs
- Battery weight: 46,5grs