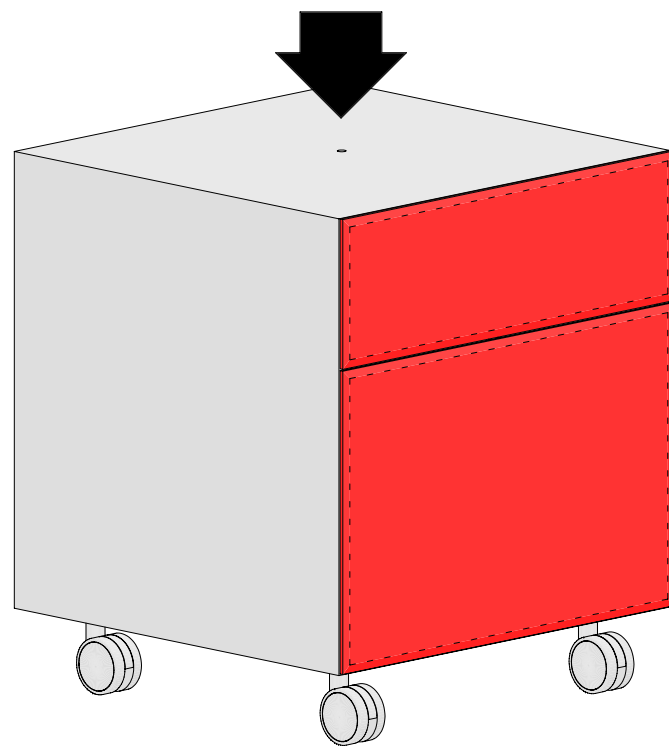


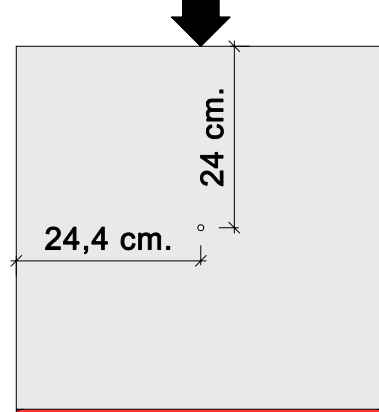
# VEGA OPTIONAL

ISTRUZIONI DI MONTAGGIO  
ASSEMBLING INSTRUCTIONS  
INSTRUCTIONS DE MONTAGE  
INSTRUCCIONES DE MONTAJE  
MONTAGEANLEITUNG

1



**IMPORTANT!!!!**



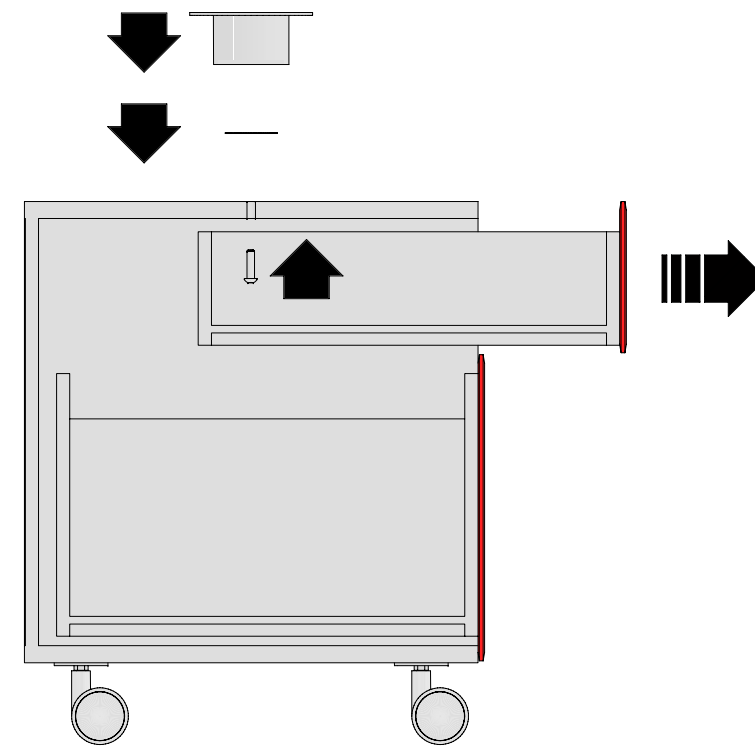
Forare la cassettera nella parte superiore con un trapano con punta diametro 8 mm nella posizione indicata da disegno.

Drill the chest of drawers on the upper part using an 8 mm point drill according to the detailed picture.

Böhren Sie die obere Seite vom Schubladenelement im gezeichnete Position mit eine Spitze von 8 mm Durchmesser.

Percer l'élément tiroirs dans la partie supérieur avec une perceuse avec pointe de 8 mm selon dessin.

2



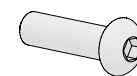
Aprire il cassetto superiore quindi andare a fissare il supporto per il piano dattilo sulla cassettera.

Open the upper drawer to fix the support necessary to attach the additional top on the chest of drawers.

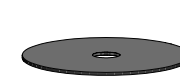
Erstmal öffnen Sie die Schublade und dann befestigen Sie den Zusatzplattenträger auf dem Schubladenelement.

Ouvrir le tiroir supérieur pour fixer le support nécessaire pour joindre le plateau optionnel à l'élément tiroirs.

N° 01 TBCE M8x40 N.



N° 01 cod. 190052045085.



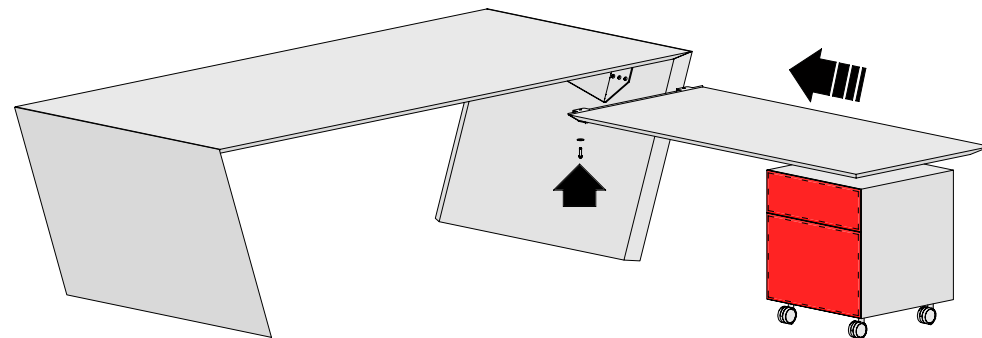
N° 01 cod. 217012901400.



N° 01 da 5.



3



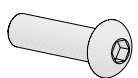
Servendosi della cassettera come piano di appoggio, fissare il piano dattilo alla traversa con le apposite viti.  
ATTENZIONE: IL PIANO DATTILO SI PUÒ FISSARE A DX O A SX INDIFFERENTEMENTE!!!!

Using the chest of drawers as a support, fix the additional top to the desk using the provided screws.  
ATTENTION: THE ADDITIONAL TOP CAN BE FIXED ON THE LEFT OR ON THE RIGHT AS YOU PREFER!!!!

Benützen Sie den Schubladenelement als Stützplatte und befestigen Sie die Zusatzplatte zum Querbalken mit den Schrauben.

Utiliser l'élément tiroirs comme support et avec les vis en dotation, fixer le plateau optionnel avec la traverse.  
ATTENTION: le plateau optionnel peut être fixé, selon votre préférence, soit à droite qu'à gauche.

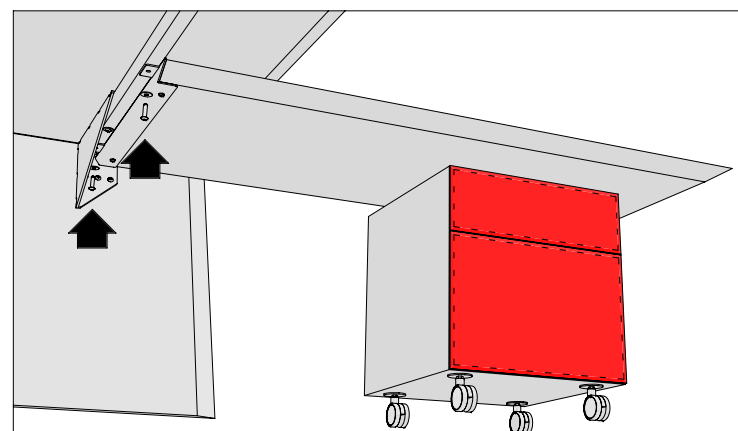
N° 02 TBCE M8x30 N.



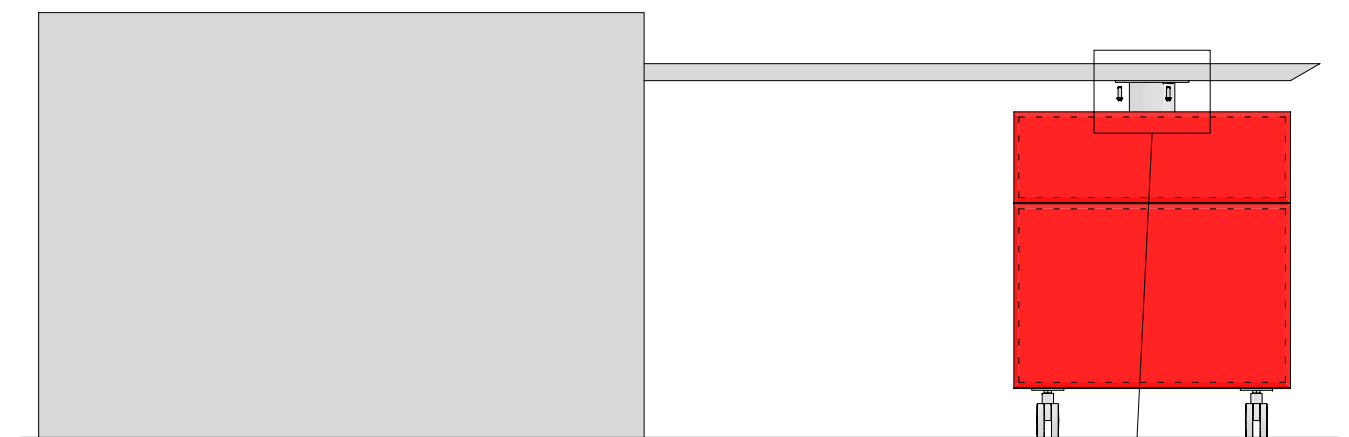
N° 02 ø 8x24 N.



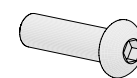
N° 01 da 5.



4



N° 03 TBCE M6x16 N.



N° 01 da 4.

