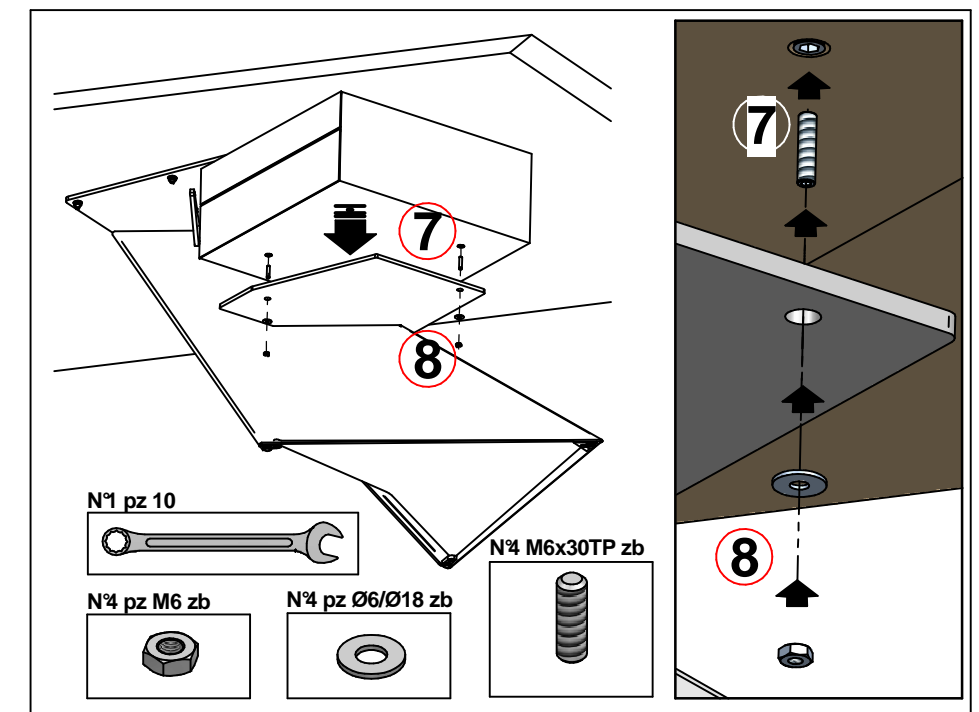
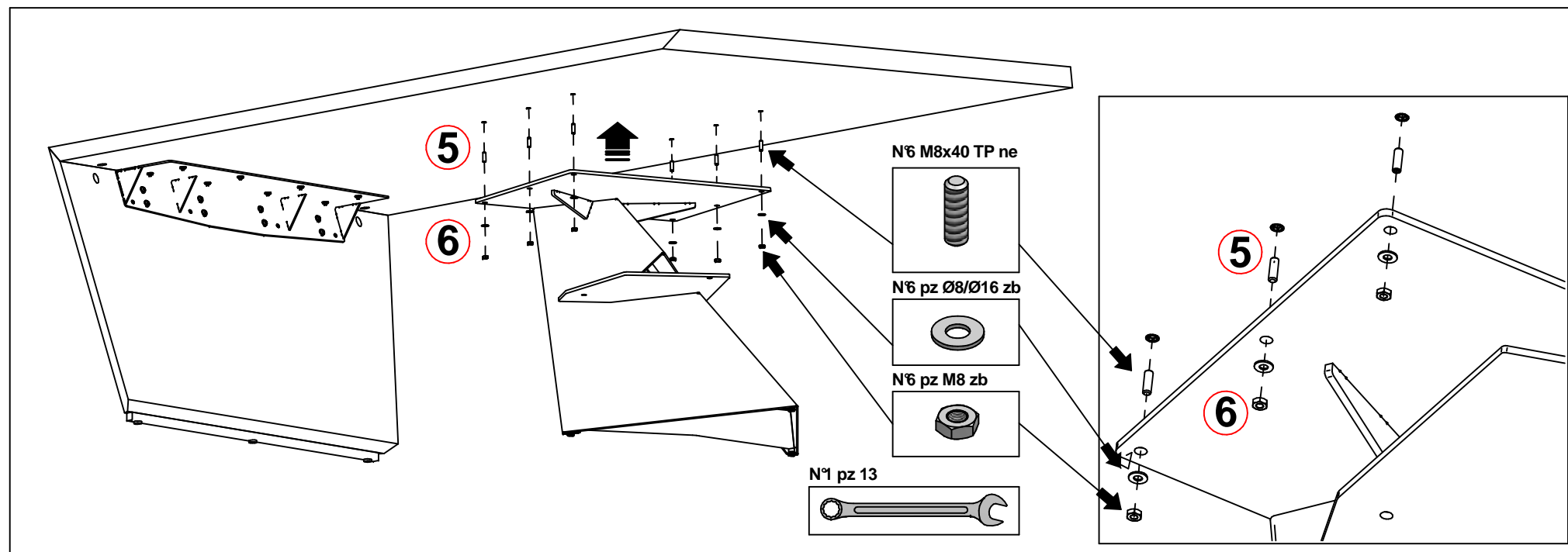
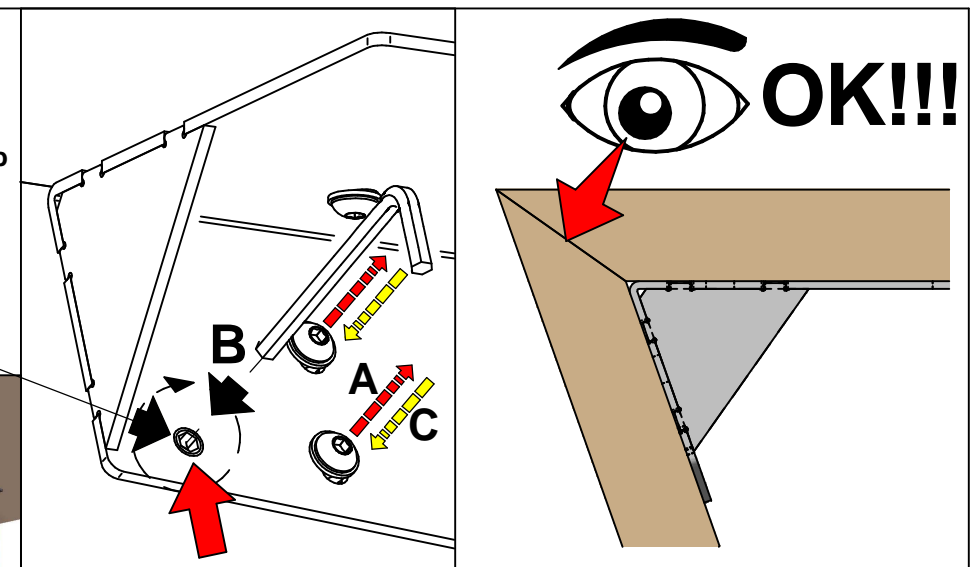
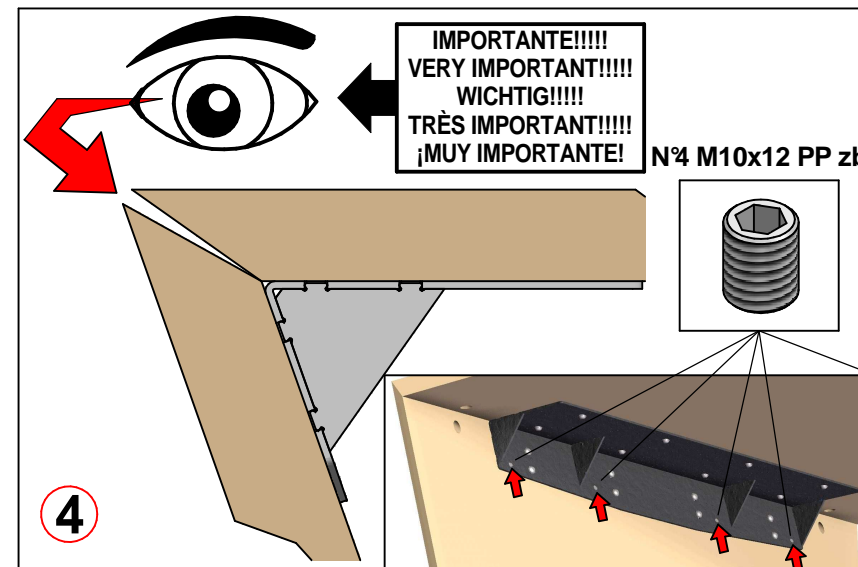
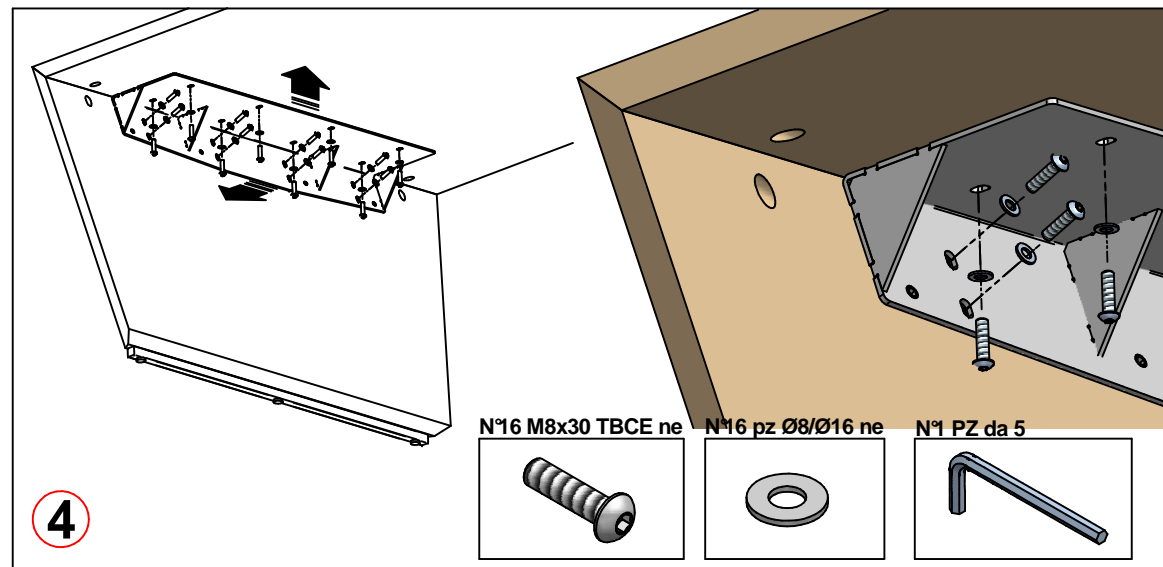
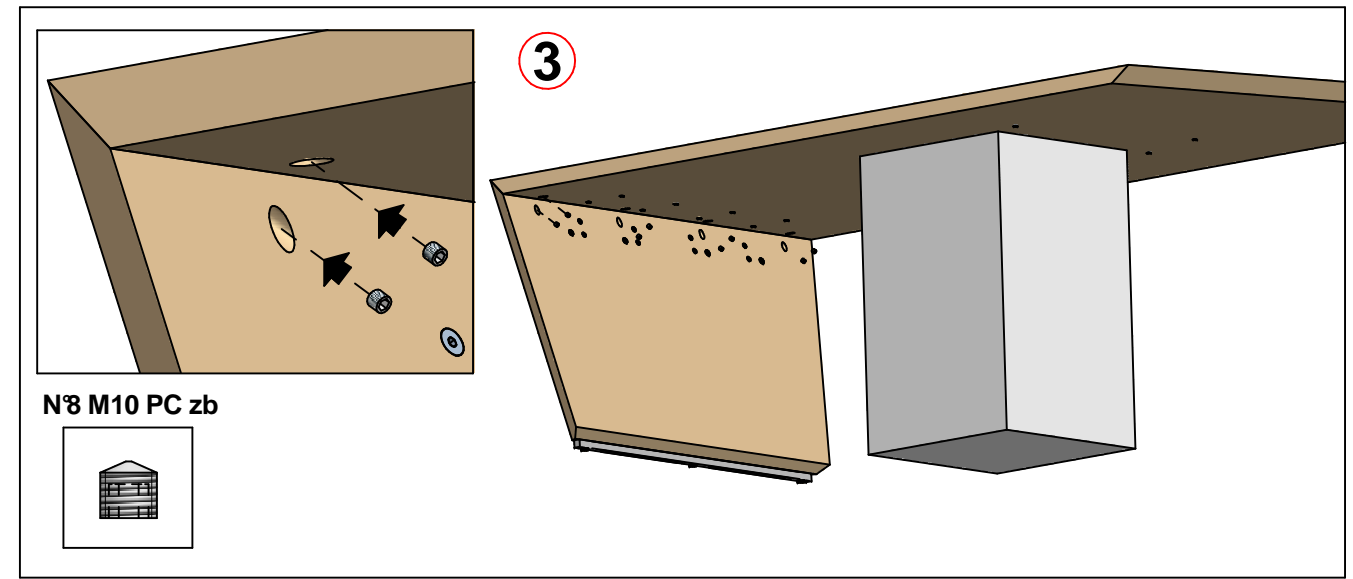
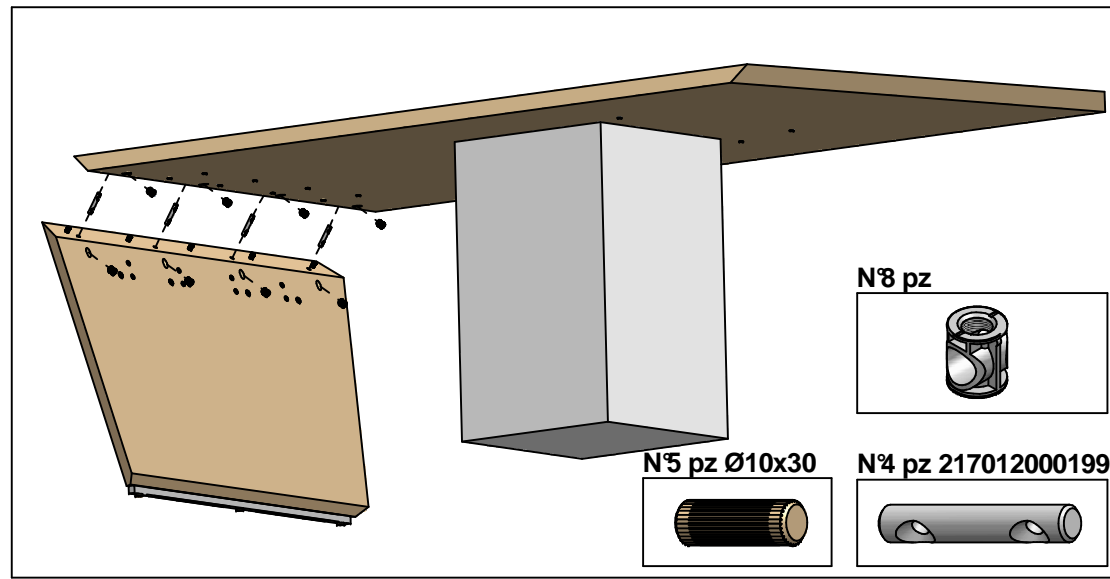
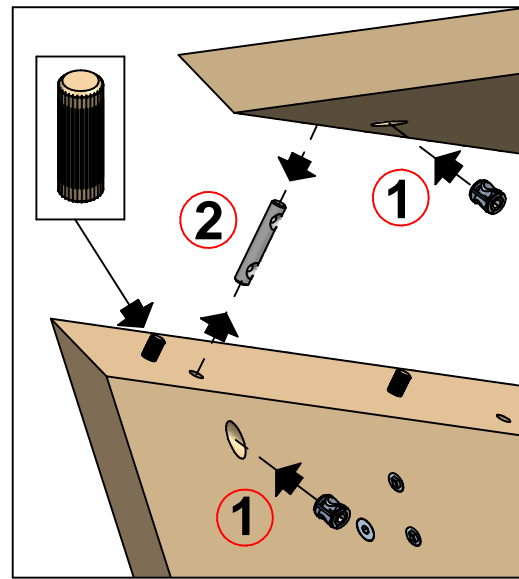
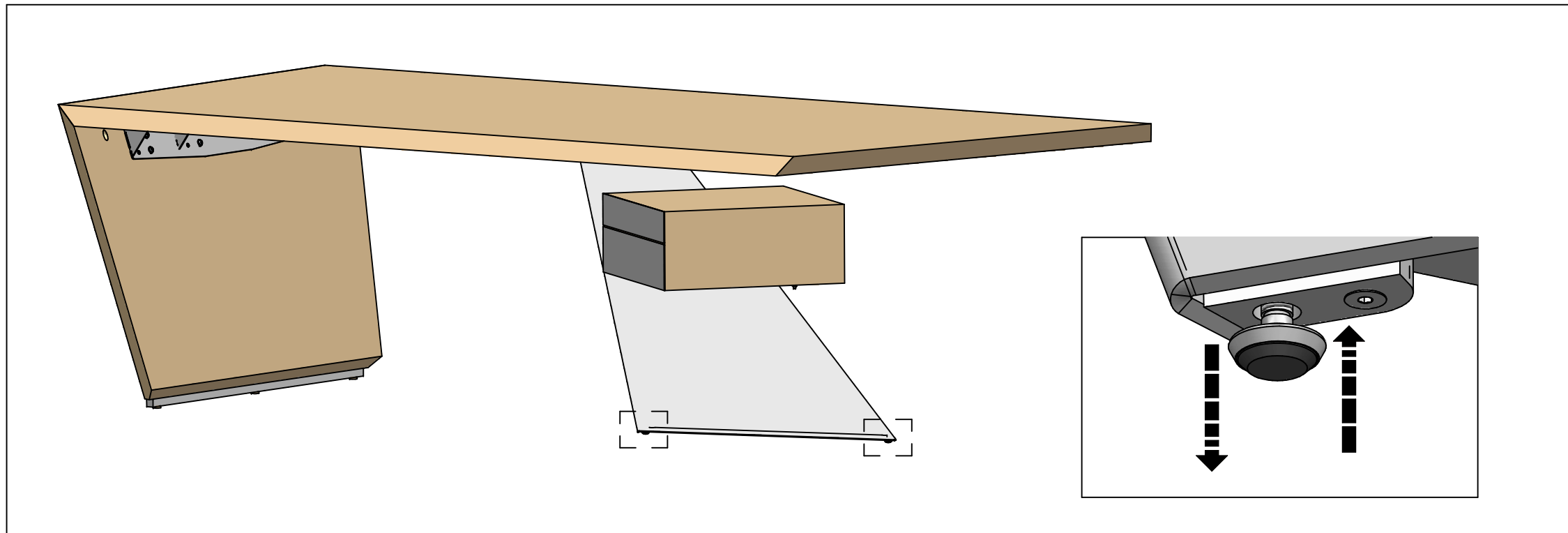
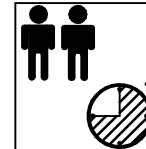


# NASDAQ





## I AVVERTENZE PER IL CLIENTE FINALE

### USO

Il prodotto è destinato per l'utilizzo all'interno delle abitazioni con l'uso per il quale è stato realizzato.

### MANUTENZIONE ACCIAIO

La pulizia delle parti in acciaio va fatta utilizzando detergenti specifici appositamente studiati e facilmente reperibili in commercio adatti alla pulizia dell'acciaio. Non vanno assolutamente utilizzati strumenti metallici appuntiti o panni abrasivi per eliminare eventuali residui di sporco presenti sulla superficie del prodotto, in quanto possono danneggiare la superficie stessa. Non vanno assolutamente utilizzati detergenti che contengano cloro o a base di acido cloridrico, acido muriatico o prodotti anticalcare in quanto andrebbero ad alterare la brillantezza del prodotto.

### MANUTENZIONE LEGNO

Il legno è un materiale vivo e come tale può avere mutamenti nel tempo di colore e di dimensione, gli oggetti che vengono appoggiati sul piano, devono essere spostati periodicamente poiché il legno è sensibile alla luce e si ossida, creando differenze di colore tra le parti esposte alla luce e quelle coperte. Per la normale pulizia utilizzare un panno morbido leggermente umido. Non usare detersivi abrasivi, solventi, ammoniaci, acetone o petrolio. Per la rimozione di macchie utilizzare una soluzione di acqua e sapone neutro, avendo l'accortezza di asciugare subito le superfici bagnate.

## UK INSTRUCTIONS FOR THE END CUSTOMER

### USE

The product is intended to be used in the inside and for the purposes it was created for.

### MAINTENANCE STAINLESS-STEEL

The stainless-steel parts cleaning can be done with the use of specific detergents for the stainless-steel cleaning which can be easily found on the market. It is recommended not to use metal sharp tools or abrasive clothes to eliminate dirt from the surface, because they could damage the same. Do not absolutely use detergents containing chlorine, muriatic acid, hydrochloric acid or descale detergents which can damage the surface brilliance.

### MAINTENANCE WOOD

Wood is a living material and therefore susceptible to slight colour and dimension changes. As the wood is sensitive to light and oxidizes, any item standing in the same place on the top for a long period of time can create colour differences between the covered and the exposed parts, so they should be moved periodically. Clean it with a slightly damp soft cloth. DO NOT use any chemicals or harsh detergents such as ammonia. To remove stains, wash the top with mild soap and water, and rinse. Dry the top thoroughly.

## D HINWEISE FÜR DEN ENDKUNDEN

### NUTZUNG

Das Produkt ist nur für den Innenbereich gedacht. Der Tisch wurde hergestellt, nur als Esstisch genutzt zu werden.

### WARTUNG

Für die Reinigung des Stahls nur entwickelte Produkte für die Reinigung von Stahl verwenden. Diese Produkte sind im Handel erhältlich. Niemals scharfe Werkzeuge aus Metall, spitzen Instrumente oder Schleifmittel für die Reinigung der Oberfläche verwenden. Diese Produkte können die Oberfläche beschädigen. Niemals Chemikalien mit chlorhaltigen Salzsäure, Salzsäure oder Kalk-Produkte für die Reinigung verwenden. Diese Produkte können der Glanz beschädigen.

### WARTUNG WOOD

Holz ist ein lebendes Material und kann sich in der Farbe und Größe ändern. Objekte, die auf die Platte gestellt werden, müssen periodisch bewegt werden, da Holz lichtempfindlich ist und oxidiert und dadurch die Farbe ändert. Für die normale Reinigung genügt ein weiches, feuchtes Tuch. Bitte kein Scheuermittel, Lösungsmittel, Ammoniak, Aceton oder Öl verwenden. Zum Entfernen von Flecken milde Seife und Wasser benutzen, die nassen Oberflächen sofort abtrocknen.

## F INSTRUCTIONS POUR LE CLIENT FINAL

### UTILISATION

Le produit est destiné pour une utilisation à l'intérieur des habitations.

### MANUTENTION ACIER INOX

Nettoyez les parties en acier inox avec des détergents spécifiques, spécialement conçus et étudiés pour le nettoyage de l'acier et faciles à trouver dans le marché. Il ne faut pas absolument utiliser des outils pointus ou des chiffons abrasifs pour éliminer des possibles restes sur la surface du produit, parce qu'ils peuvent endommager la surface même. Ne pas utiliser des détergents contenant du chlore, acide chlorhydrique, acide muriatique ou produits anticalcaire qui peuvent altérer le brillant du produit.

### ENTRETIEN BOIS

Le bois est une matière qui vit, et comme tel il peut avoir des changements de couleur, de dimension, les objets posés sur le plateau doivent être posés de façon intermittente car la sensibilité à la lumière peut créer des différences de ton entre les parties du plateau couverte ou non par les objets. Pour l'entretien, utilisez un chiffon doux et légèrement humide. Ne pas utiliser de revêtements abrasifs, ammoniac ou autre détergeant. Pour enlever les taches utiliser de l'eau et du savon neutre, en essuyant immédiatement les parties concernées.

## E INSTRUCCIONES PARA EL CLIENTE FINAL

### USO

El producto está destinado para su uso dentro del hogar, a los fines por los cuales fue creado.

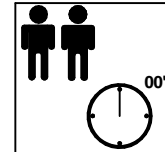
### MANTENIMIENTO ACERO

La limpieza de las partes en acero se realiza con detergentes específicos, especialmente diseñados y fáciles de obtener en el mercado, adecuados para la limpieza de acero. No utilizar en cualquier forma instrumentos de metal afilados o telas abrasivas para eliminar cualquier resto de suciedad en la superficie del producto, ya que pueden dañar la superficie misma. No utilizar en cualquier forma limpiadores a base de cloro o que contienen ácido clorhídrico, ácido muriático o productos anticalcáreos ya que pueden alterar el brillo del producto.

### MANTENIMIENTO MADERA

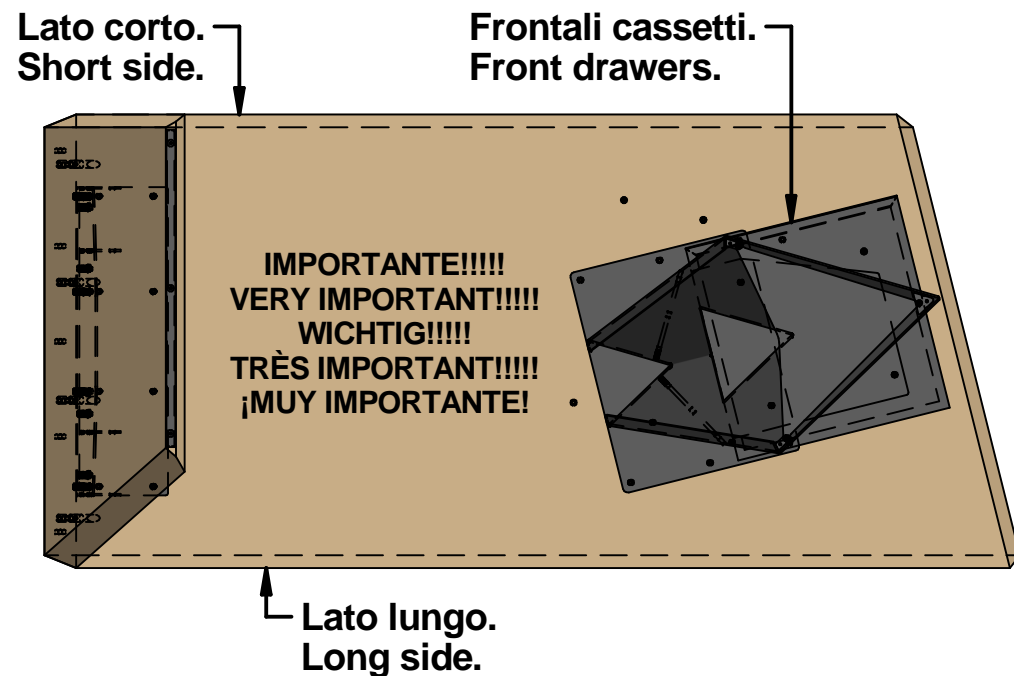
La madera es un material vivo y, como tal, puede tener cambios con el tiempo de color y tamaño, los objetos que se colocan en el sobre, se deben mover periódicamente ya que la madera es sensible a la luz y se oxida, creando diferencias de color entre las piezas expuestas a la luz y las cubiertas. Para la limpieza normal, use un paño suave ligeramente humedecido. No use limpiadores abrasivos, disolventes, amoniac, acetona y aceite. Para quitar las manchas utilizar una solución de jabón suave y agua, asegurándose de secar las superficies mojadas inmediatamente.





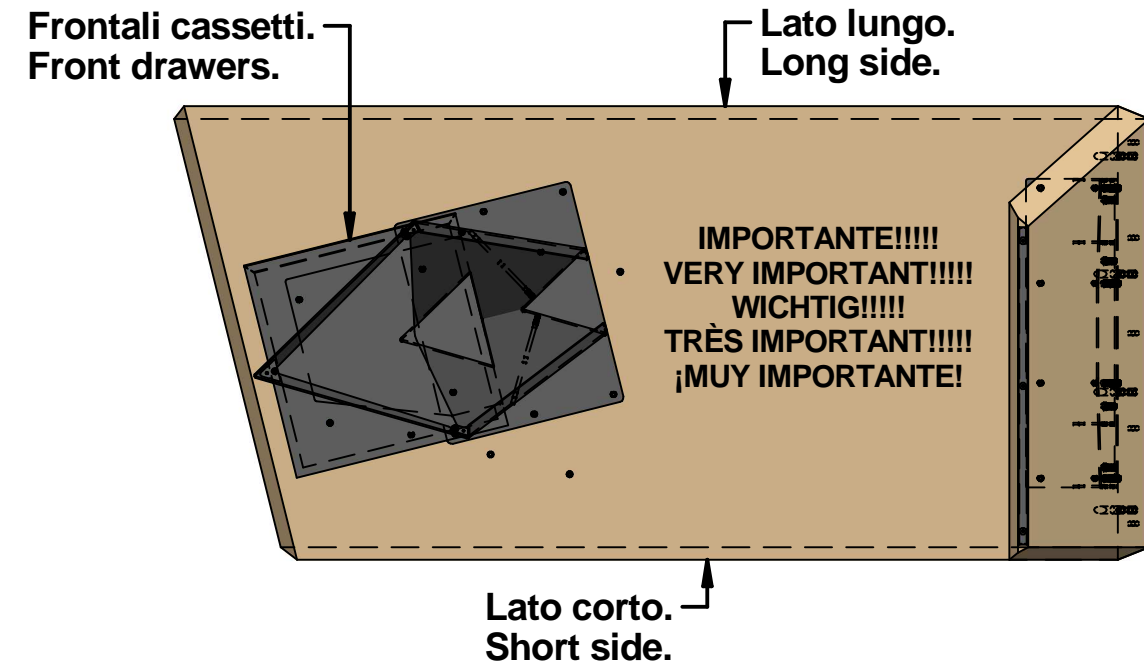
## STANDARD

UTILIZZO CASSETTIERA VERSO LATO LUNGO  
LONG SIDE USING DRAWER



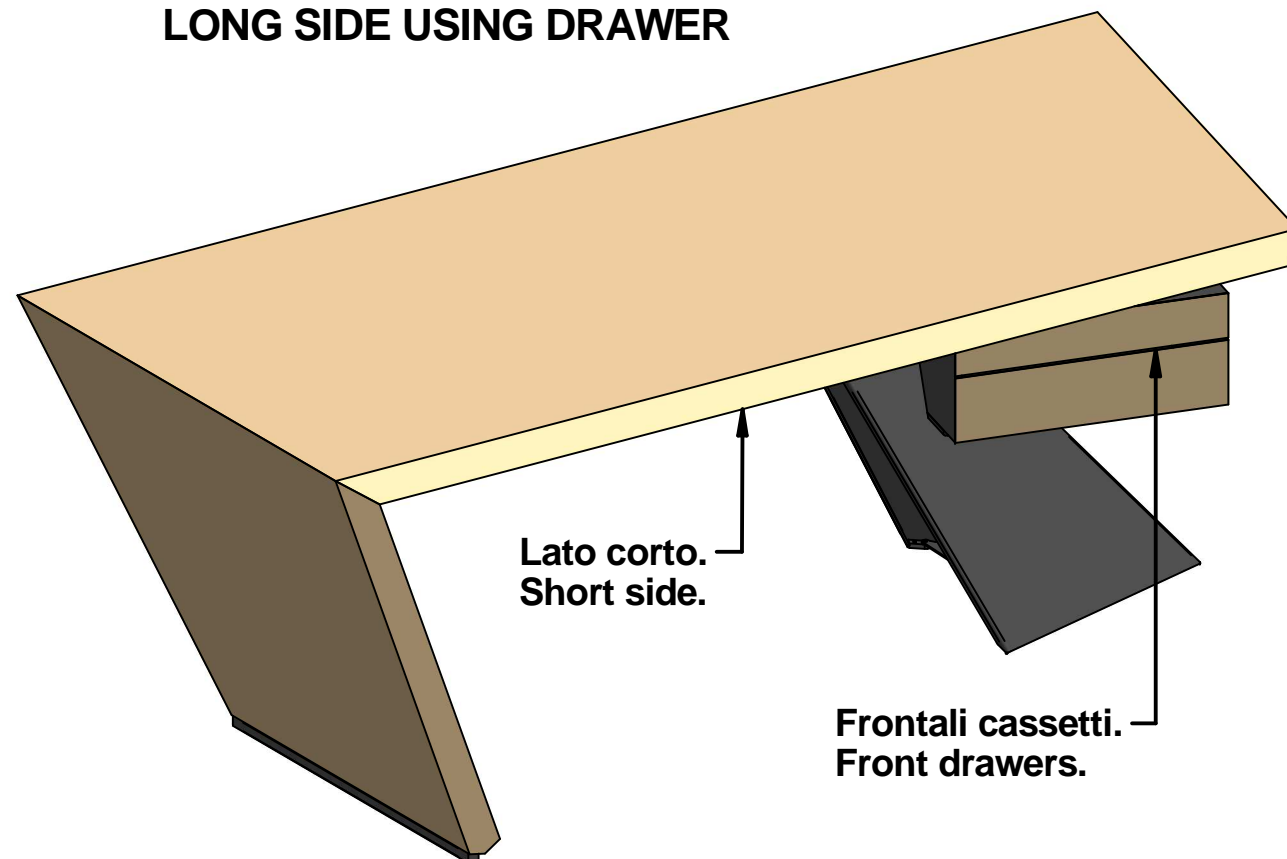
## ROVESCIA - REVERSE

UTILIZZO CASSETTIERA VERSO LATO CORTO  
SHORT SIDE USING DRAWER



## STANDARD

UTILIZZO CASSETTIERA VERSO LATO LUNGO  
LONG SIDE USING DRAWER



## ROVESCIA - REVERSE

UTILIZZO CASSETTIERA VERSO LATO CORTO  
SHORT SIDE USING DRAWER

