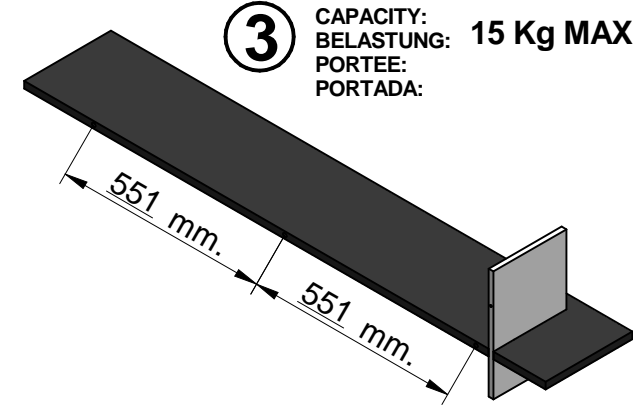
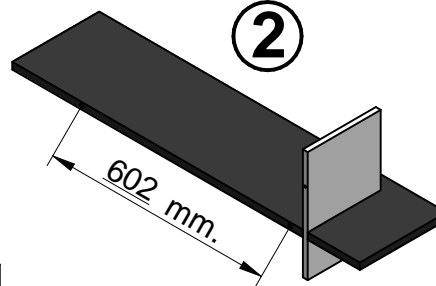
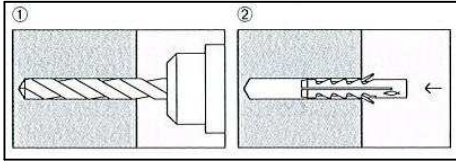


1
PORTATA:
CAPACITY:
BELASTUNG: **10 Kg MAX**
PORTEE:
PORTADA:



3
PORTATA:
CAPACITY:
BELASTUNG: **15 Kg MAX**
PORTEE:
PORTADA:



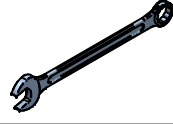
n° 2/3 cod.216416400035.



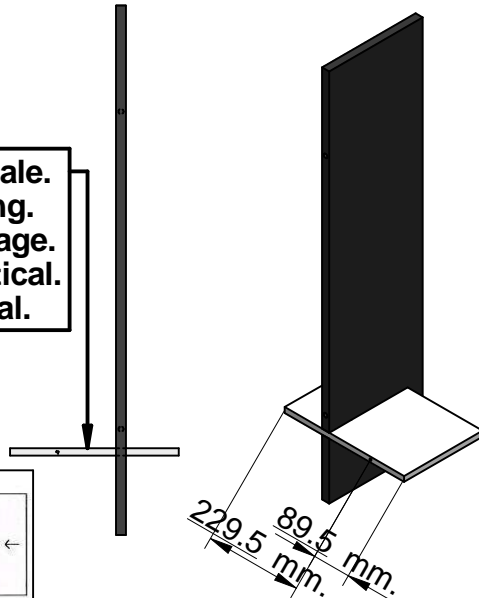
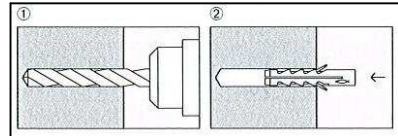
n° 2/3 FISCHER 10x70.



n° 01 da 10.



Per montaggio verticale.
For vertical mounting.
Für senkrechte montage.
Pour un montage vertical.
Para montaje vertical.



n° 01 grano PP M4x40 N.



n° 01 FISCHER 6x30.



n° 01 da 02.



<p>IT USO Il prodotto è destinato per l'utilizzo all'interno delle abitazioni con l'uso per il quale è stato realizzato. MANUTENZIONE Pulire solo con un panno umido. NON USARE SOLVENTI. SMALTIMENTO Una volta dismesso, il prodotto od i suoi componenti non vanno dispersi nell'ambiente ma conferiti ai sistemi pubblici di smaltimento. Riporre per eventuali consultazioni future.</p>	<p>UK USE The product is intended to be used in the inside and for the purposes it was created for. MAINTENANCE Clean only with a wet cloth. DO NOT USE SOLVENTS. DISPOSAL Once discarded, neither the product nor its components should be dispersed in the environment, but rather consigned to public disposal systems. File for future consultation.</p>	<p>DE NUTZUNG Das Produkt ist nur für den Innenbereich gedacht. Der Tisch wurde hergestellt, nur als Esstisch genutzt zu werden. WARTUNG Putzen sie nur mit einem Feuchten tuch. BENUTZEN SIE NICHT LÖSUNGSMITTEL. ENTSORGUNG Nach der Aussonderung ist das Produkt und seine Bestandteile nicht selbständig im Freien zu entsorgen, sondern der städtischen Müllabfuhr zu übergeben. Bitte aufbewahren für eventuelle spätere Nachfragen.</p>	<p>FR UTILISATION Le produit est destiné pour une utilisation à l'intérieur des habitations. MANUTENION Nettoyez seulement avec un drap humide. N'UTILISEZ PAS DE SOLVENTS. ÉCOULEMENT Une fois disloqué, le produit ou ses composants ne doivent pas être dispersés dans la nature mais confiés aux décharges publiques. A conserver pour les futurs besoins de référence.</p>	<p>ES USO El producto está destinado para su uso dentro del hogar, a los fines por los cuales fue creado. MANTENIMIENTO Limpiar solo con un pano húmedo. NO UTILIZAR SOLVENTES. ELIMINACION DE DESECHOS Una vez desechado, el producto o sus componentes no se tienen que abandonar en el entorno sino entregar al sistema público de recogida de basuras. Guardar para consultas posteriores.</p>
---	---	---	--	---