

ARABESQUE



TOGLIERE LA PELLICOLA TRASPARENTE DOPO AVER SEGUITO IL MONTAGGIO N°1.

REMOVE THE TRANSPARENT FILM AFTER THE ASSEMBLING N°1.

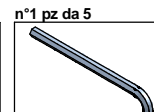
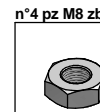
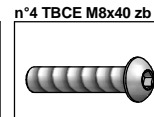
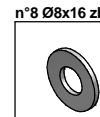
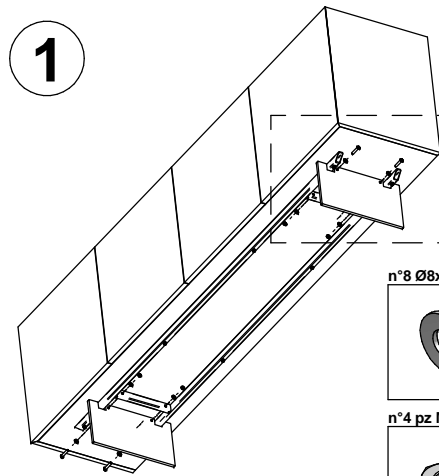
ENLEVER LE FILM TRANSPARENT APRES LE MONTAGE N°1.

NEHMEN DIE TRANSPARENT FOILE NACH DEN ANBAU N°1 WEG.

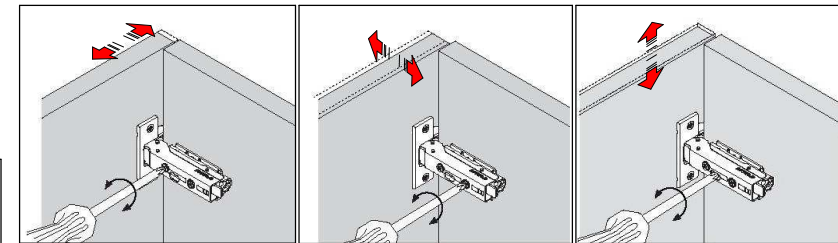
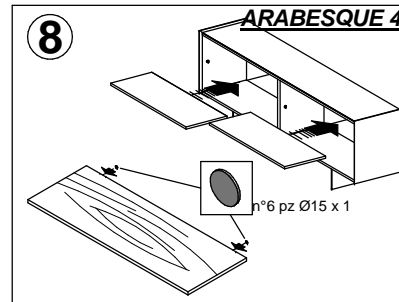
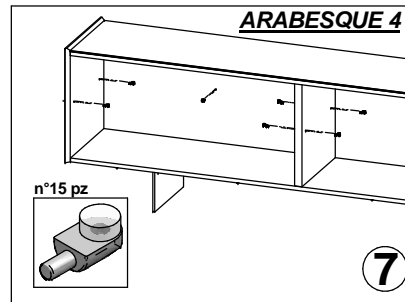
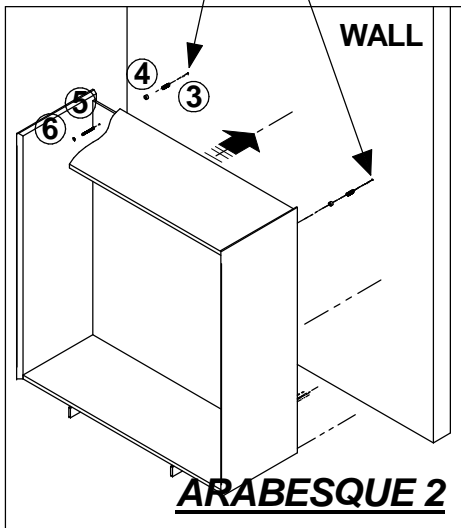
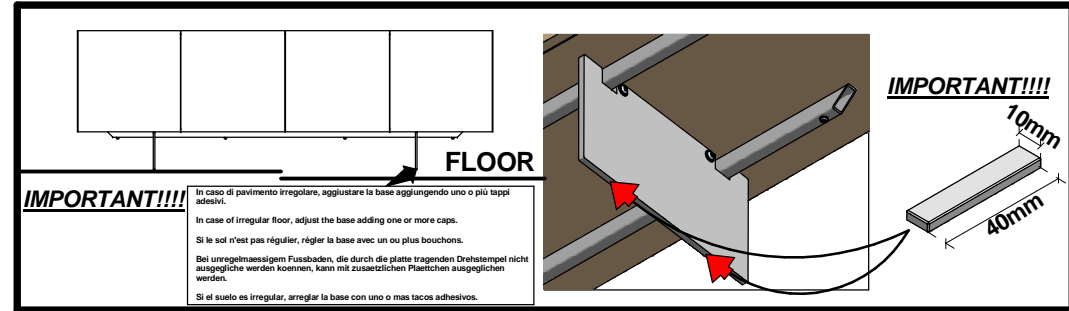
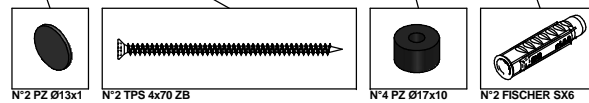
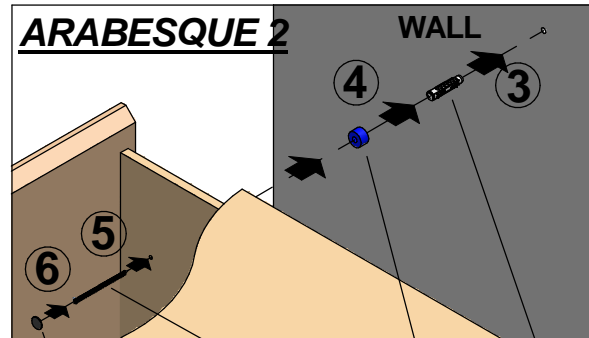
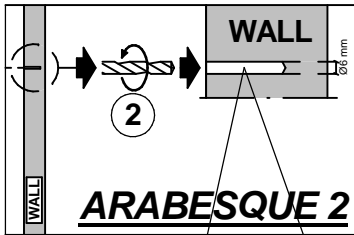
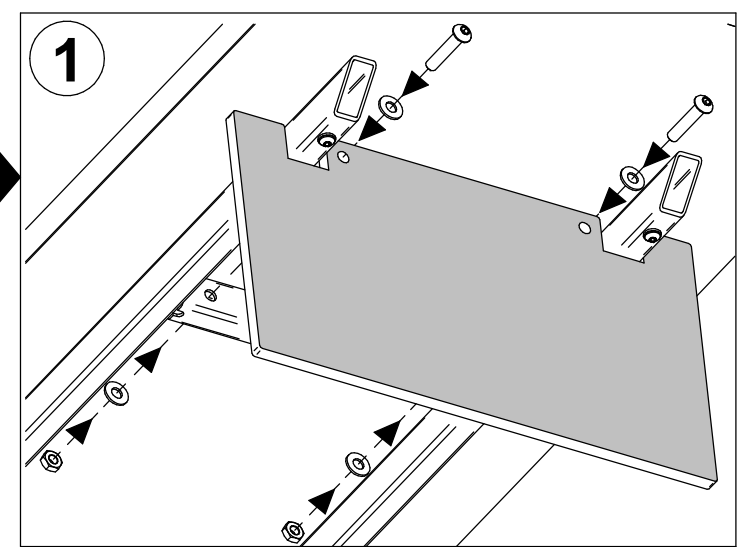
QUITAR LA PELLICULA TRANSPARENTE DESPUES DEL MONTAJE N°1.

УДАЛИТЕ ПОЛИЭТИЛЕНОВУЮ ПЛЕНКУ ПОСЛЕ ЗАВЕРШЕНИЯ МОНТАЖА N°1.

1



1



11 USO
Il prodotto è destinato per l'utilizzo all'interno delle abitazioni con fuso per il quale è stato realizzato.
MANUTENZIONE
Pulire solo con un panno umido. NON USARE SOLVENTI.
SMALTIMENTO
Una volta smontato, il prodotto od i suoi componenti non vanno dispersi nell'ambiente ma conferiti ai sistemi pubblici di smaltimento. Riprova per eventuali consultazioni future.

12 USE
The product is intended to be used in the inside and for the purposes it was created for.
MAINTENANCE
Clean only with a wet cloth. DO NOT USE SOLVENTS.
DISPOSAL
Once discarded, neither the product nor its components should be dispersed in the environment, but rather consigned to public disposal systems.
File for future consultation.

13 NUTZUNG
Das Produkt ist nur für den Innenbereich gedacht. Der Tisch wurde hergestellt, nur als Esstisch genutzt zu werden.
WARTUNG
Putzen sie nur mit einem Feuchten Tuch. BENUTZEN SIE NICHT LÖSUNGSMITTEL.
ENTSORGUNG
Nach der Ausscheidung ist das Produkt und seine Bestandteile nicht selbständig im Freien zu entsorgen, sondern der städtischen Müllabfuhr zu übergeben.
Bitte aufbewahren für eventuelle spätere Nachfragen.

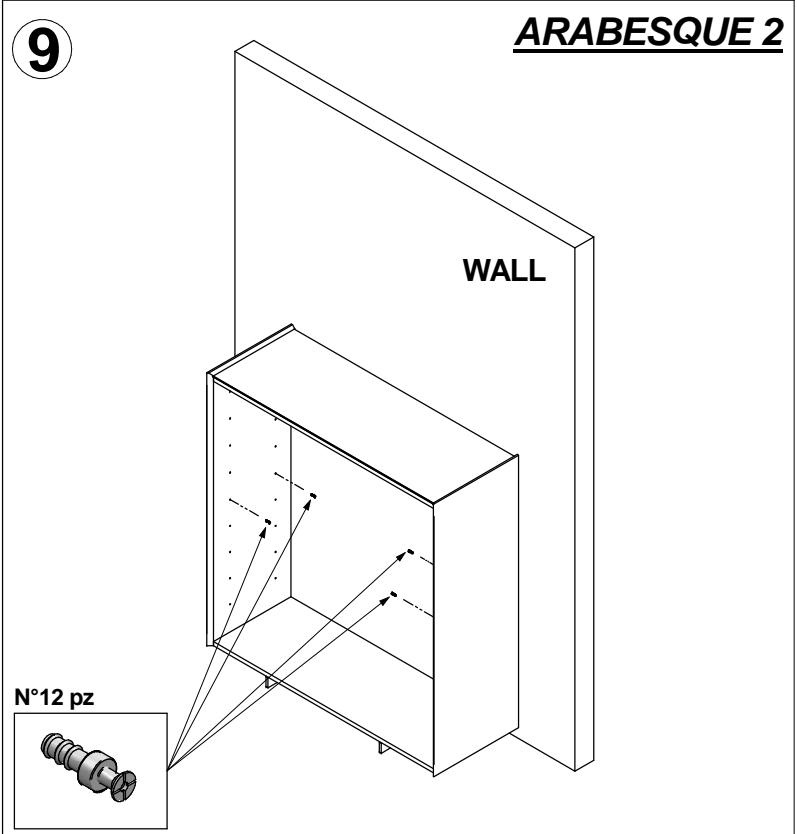
14 UTILISATION
Le produit est destiné pour une utilisation à l'intérieur des habitations.
MANUTENITION
Nettoyez seulement avec un drap humide. N'UTILISEZ PAS DE SOLVANTS.
ÉCOULEMENT
Une fois déballé, le produit ou ses composants ne doivent pas être dispersés dans la nature mais confiés aux décharges publiques.
A conserver pour les futurs besoins de référence.

15 USO
El producto está destinado para su uso dentro del hogar. a los fines por los cuales fue creado.
MANUTENIMIENTO
Limpiar solo con un panno húmedo. NO UTILIZAR SOLVENTES.
ELIMINACIÓN DE DESECHOS
Una vez desahogado, el producto o sus componentes no se tienen que abandonar en el entorno sino entregar al sistema público de recogida de basuras.
Guardar para consultas posteriores.

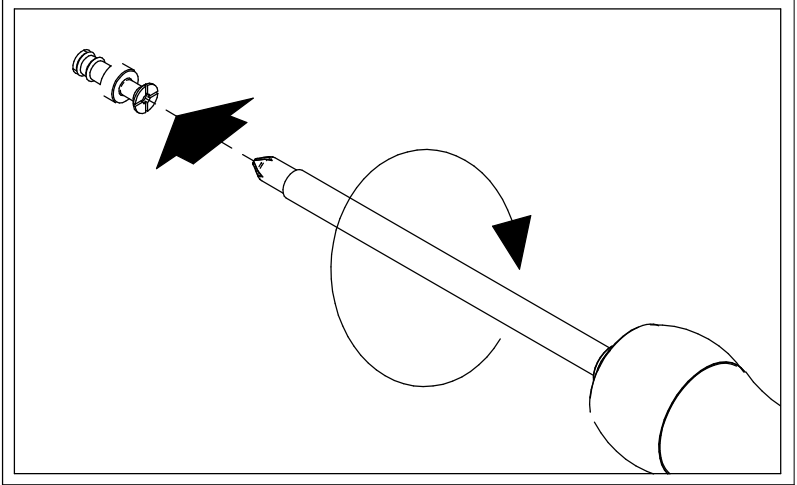
ARABESQUE

9 **ARABESQUE 2**

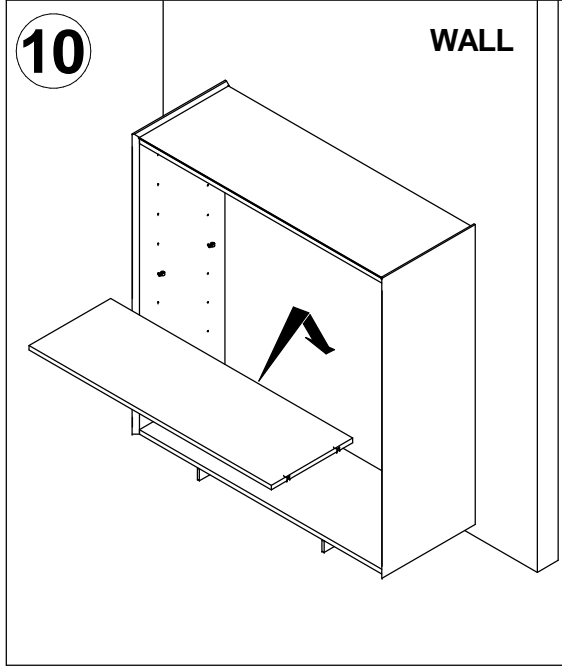
WALL



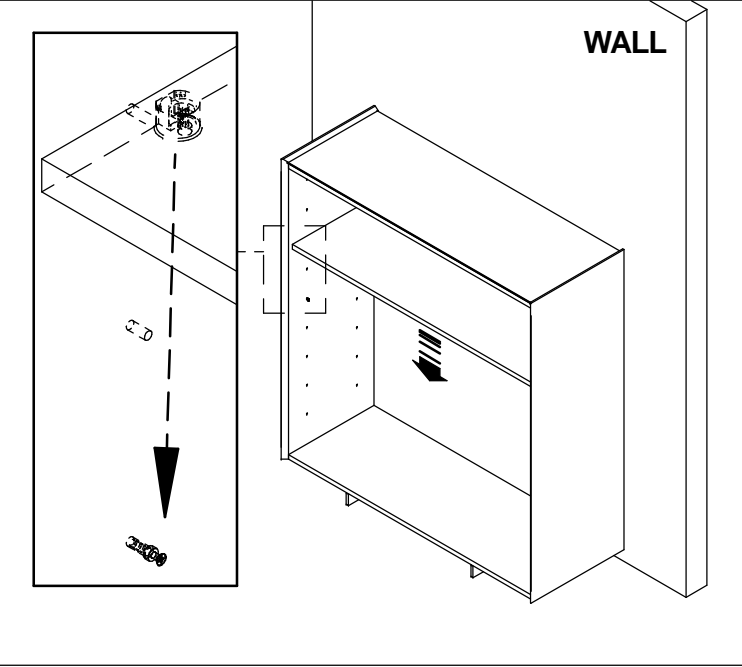
N°12 pz



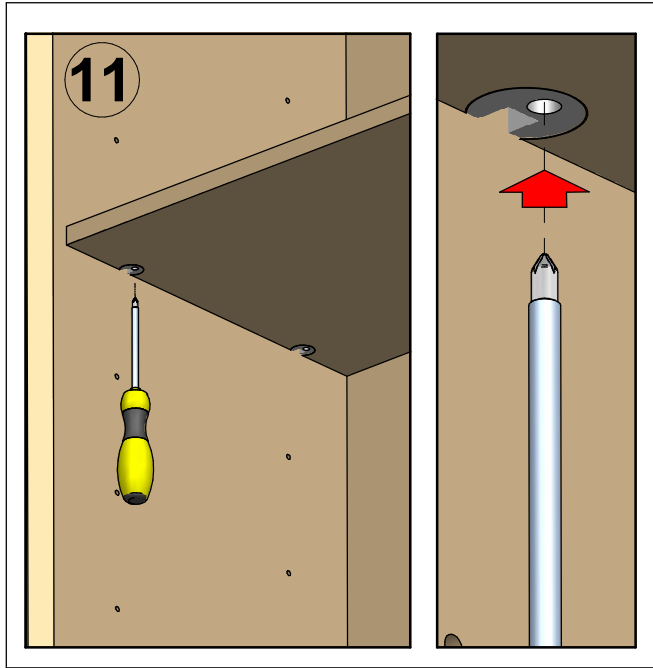
10 WALL



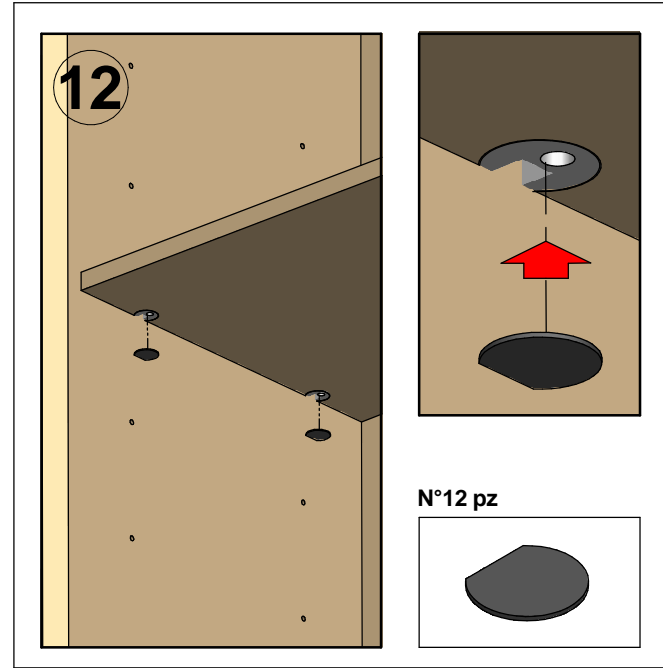
WALL



11



12



N°12 pz