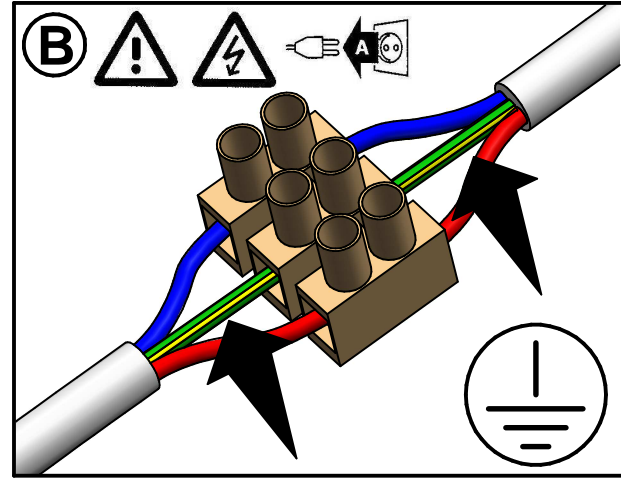


- A- Fissare la staffa a soffitto
B- Collegare i cavi di alimentazione al morsetto
C- Posizionare e bloccare il rosone
- A- Screw back plate to ceiling
B- Connect the wires using the terminal block
C- Put in position and fix the ceiling rose
- A- Befestigen Sie die Halterung an der Decke
B- Stellen Sie die elektrische Verbindung her
C- Schrauben Sie den Baldachin fest
- A- Fixer le support au plafond
B- Connectez le câble d'alimentation à la borne
C- Ajustez la position de la rosace et bloquez-la
- A- Fijar la pletina a al techo
B- Conectar el cable de alimentacion a la regleta
C- Colocar y bloquear el floron



IMPORTANTE!!!!
WICHTIG!!!!
IMPORTANT!!!!
VERY IMPORTANT!!!!

Avvertenza

- L'elettricità può essere pericolosa.
- Prima di procedere con l'installazione si prega di verificare che l'alimentazione di corrente sia scollegata dalla scatola delle valvole.
- Non cercare di inserire gli accessori se non si dispone delle competenze per farlo.
- In caso di dubbio si prega di rivolgersi a un elettricista qualificato per portare a termine l'installazione.

Warning

- Electricity can be dangerous.
- Before commencing installation ensure the power supply is disconnected at the fuse box.
- Do not attempt to fit installation unless you are competent.
- If in any doubt consult a qualified electrician to complete electrical installation.

Warnung

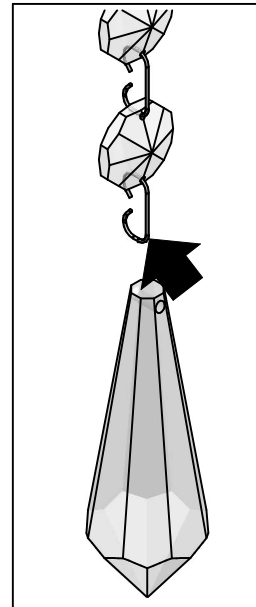
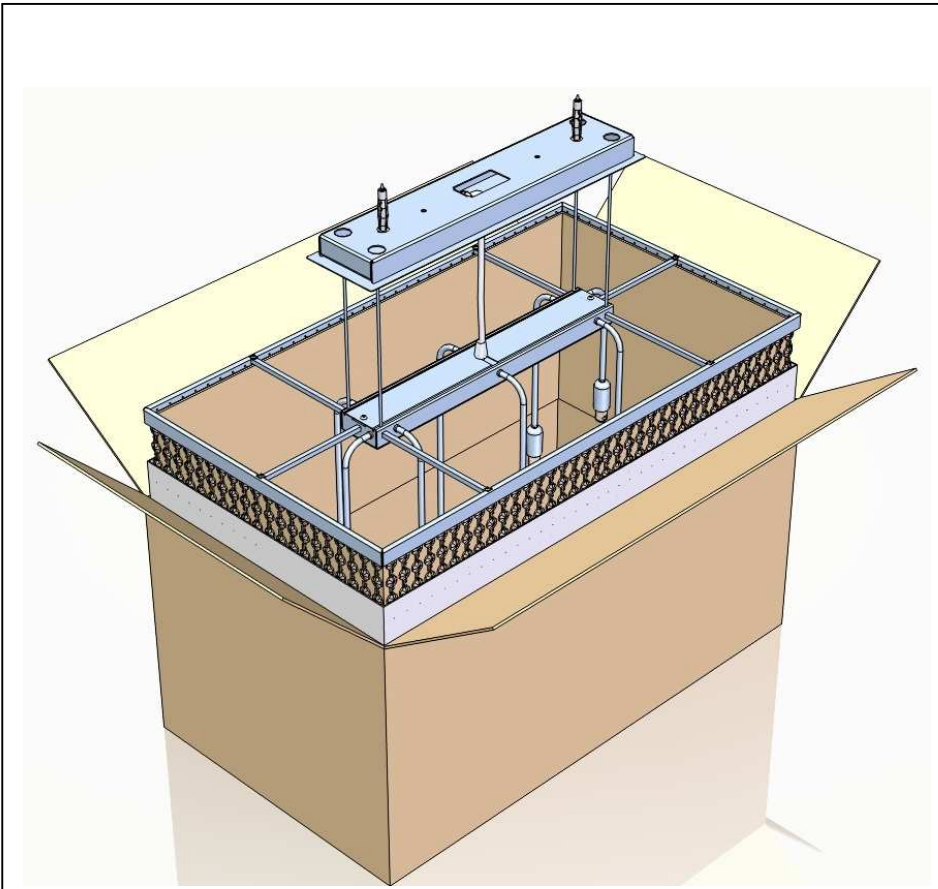
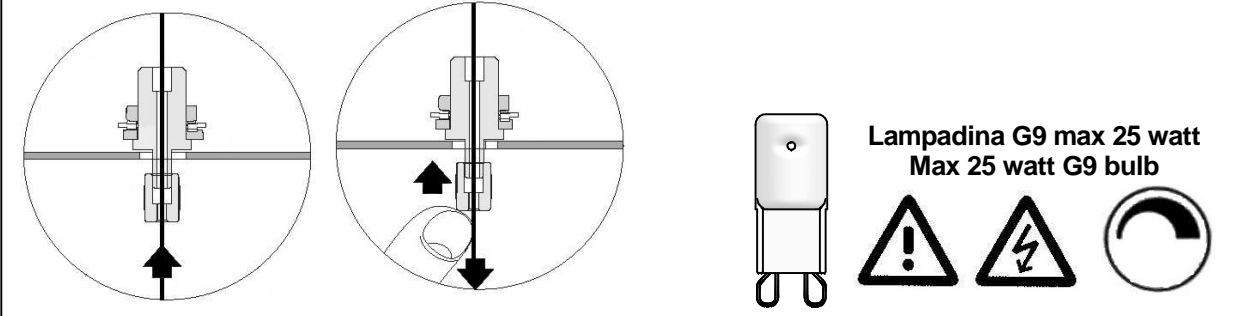
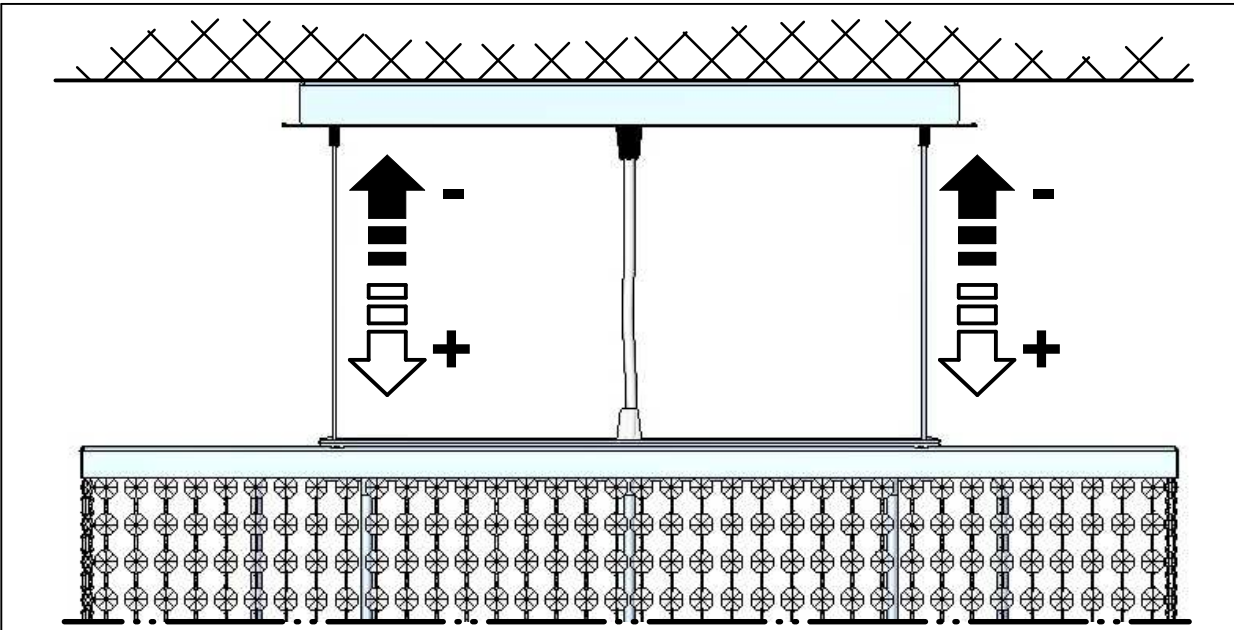
- Elektrizität kann gefährlich sein.
- Stellen Sie sicher, dass die Stromversorgung am Sicherungskasten unterbrochen ist, bevor Sie mit der Installation beginnen.
- Versuchen Sie nicht, das Gerät zu installieren, wenn Sie hierfür nicht befähigt sind.
- Falls Sie diesbezüglich Zweifel haben, bitten Sie einen qualifizierten Elektriker die elektrische installation durchzuführen.

Mise en garde

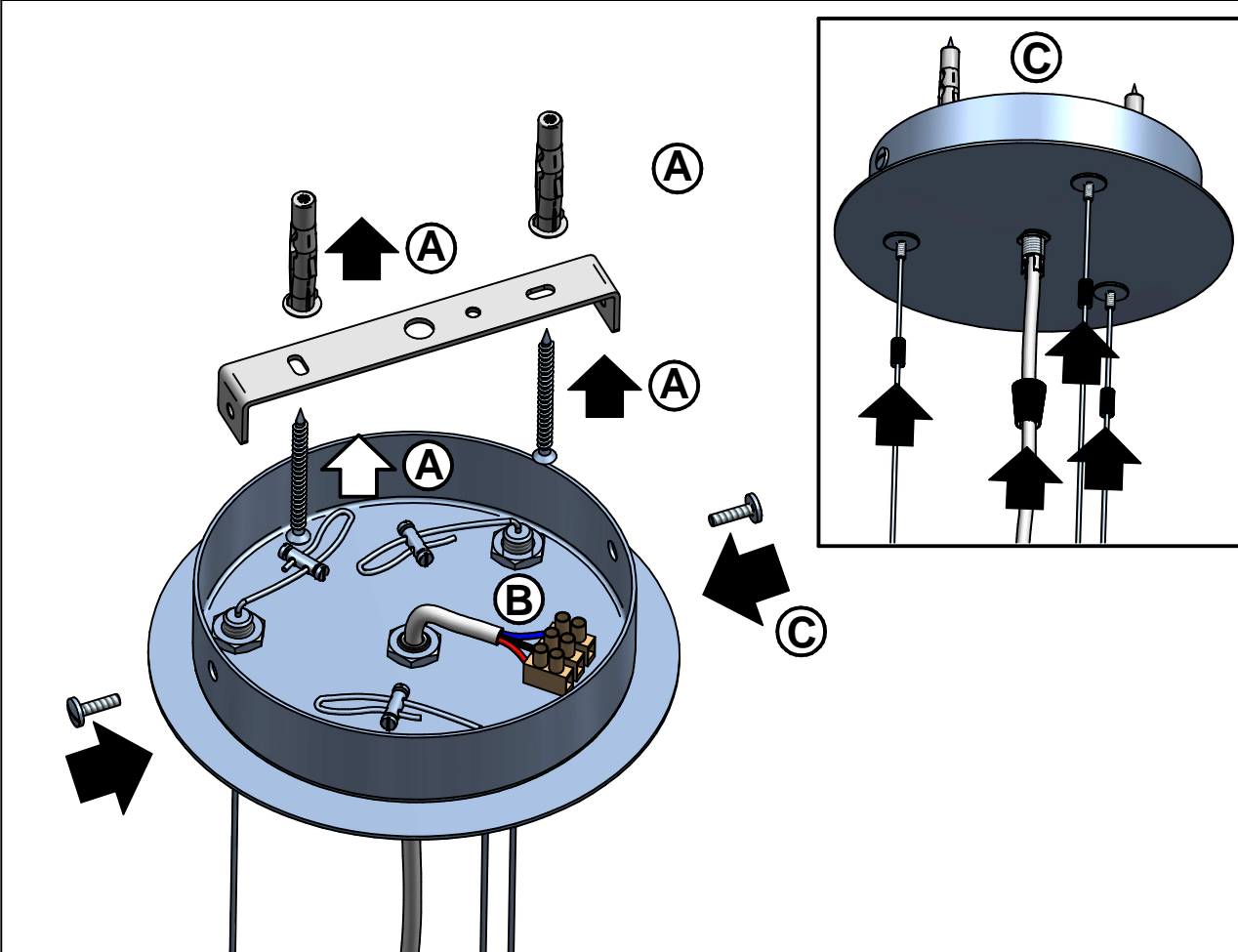
- L'électricité peut être dangereuse.
- Avant de démarrer l'installation, assurez-vous d'avoir coupé l'alimentation du courant au compteur.
- N'essayez pas d'effectuer l'installation à moins que vous soyez compétent en la matière.
- En cas de doute consultez un électricien qualifié pour effectuer l'installation électrique.

Atención

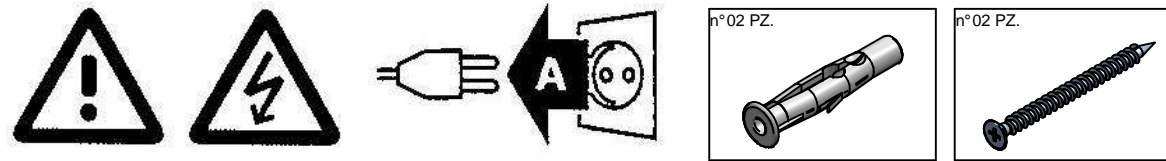
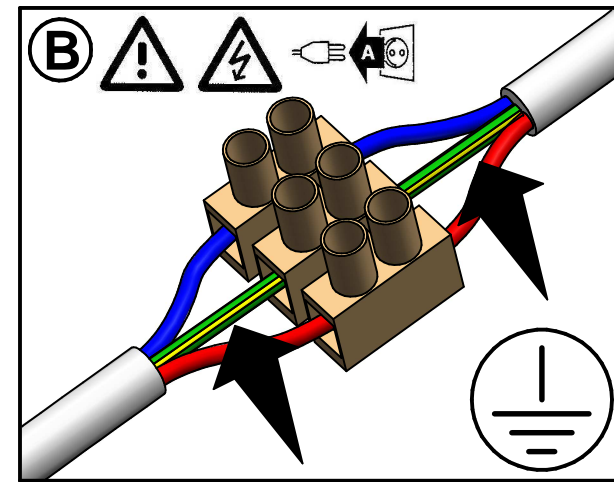
- La electricidad puede ser peligrosa.
- Antes de comenzar la instalación, asegúrese de que el suministro eléctrico está desconectado en la caja de fusibles.
- No intente manipular la instalación, salvo que esté capacitado para ello.
- Si tiene alguna duda, pídale a un electricista cualificado que realice la instalación eléctrica.



Elementi finali.
Final elements.
Abschließende Elemente.
Derniers éléments.
Elementos finales.



- A- Fissare la staffa a soffitto
B- Collegare i cavi di alimentazione al morsetto
C- Posizionare e bloccare il rosone
- A- Screw back plate to ceiling
B- Connect the wires using the terminal block
C- Put in position and fix the ceiling rose
- A- Befestigen Sie die Halterung an der Decke
B- Stellen Sie die elektrische Verbindung her
C- Schrauben Sie den Baldachin fest
- A- Fixer le support au plafond
B- Connectez le câble d'alimentation à la borne
C- Ajustez la position de la rosace et bloquez-la
- A- Fijar la pletina a al techo
B- Conectar el cable de alimentacion a la regleta
C- Colocar y bloquear el florón



IMPORTANTE!!!!
WICHTIG!!!!
IMPORTANT!!!!
VERY IMPORTANT!!!!

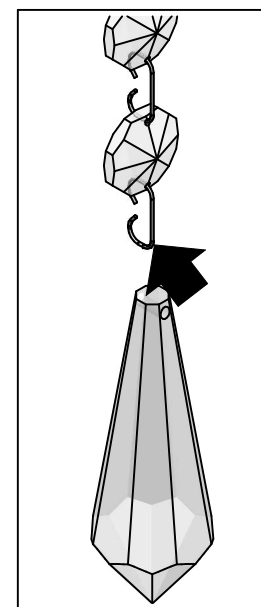
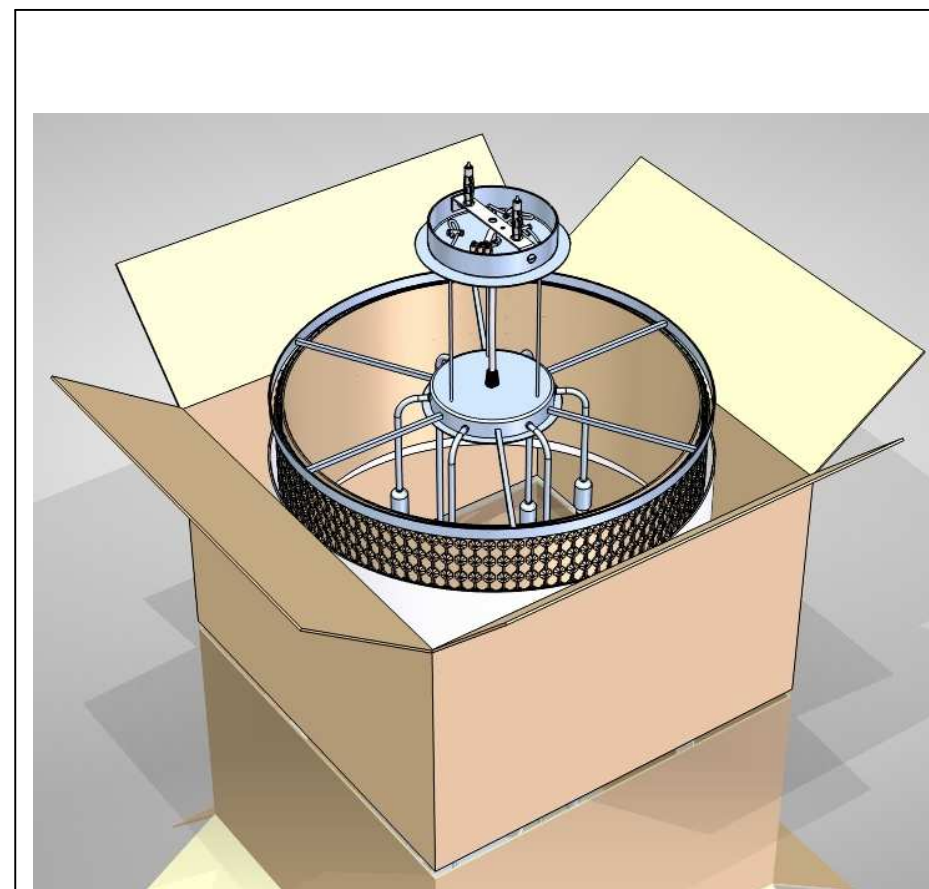
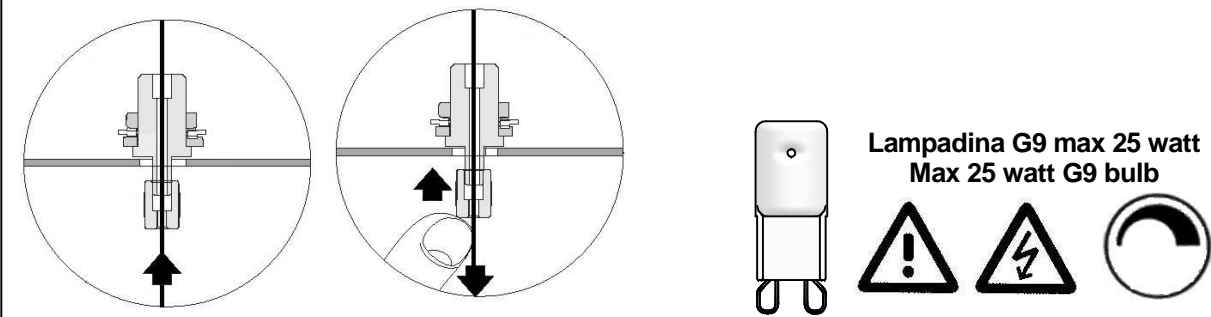
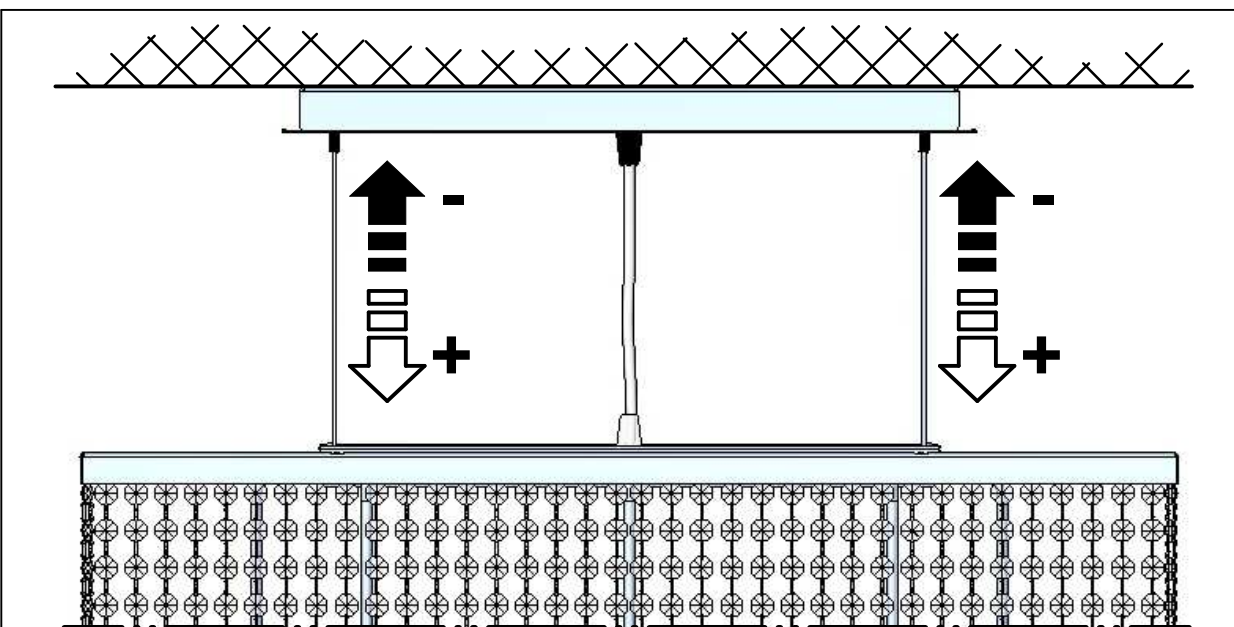
- Avvertenza**
- L'elettricità può essere pericolosa.
 - Prima di procedere con l'installazione si prega di verificare che l'alimentazione di corrente sia scollegata dalla scatola delle valvole.
 - Non cercare di inserire gli accessori se non si dispone delle competenze per farlo.
 - In caso di dubbio si prega di rivolgersi a un elettricista qualificato per portare a termine l'installazione.

- Warning**
- Electricity can be dangerous.
 - Before commencing installation ensure the power supply is disconnected at the fuse box.
 - Do not attempt to fit installation unless you are competent.
 - If in any doubt consult a qualified electrician to complete electrical installation.

- Warnung**
- Elektrizität kann gefährlich sein.
 - Stellen Sie sicher, dass die Stromversorgung am Sicherungskasten unterbrochen ist, bevor Sie mit der Installation beginnen.
 - Versuchen Sie nicht, das Gerät zu installieren, wenn Sie hierfür nicht befähigt sind.
 - Falls Sie diesbezüglich Zweifel haben, bitten Sie einen qualifizierten Elektriker die elektrische installation durchzuführen.

- Mise en garde**
- L'électricité peut être dangereuse.
 - Avant de démarrer l'installation, assurez-vous d'avoir coupé l'alimentation du courant au compteur.
 - N'essayez pas d'effectuer l'installation à moins que vous soyez compétent en la matière.
 - En cas de doute consultez un électricien qualifié pour effectuer l'installation électrique.

- Atención**
- La electricidad puede ser peligrosa.
 - Antes de comenzar la instalación, asegúrese de que el suministro eléctrico está desconectado en la caja de fusibles.
 - No intente manipular la instalación, salvo que esté capacitado para ello.
 - Si tiene alguna duda, pídale a un electricista cualificado que realice la instalación eléctrica.



- Elementi finali.
Final elements.
Abschließende Elemente.
Derniers éléments.
Elementos finales.