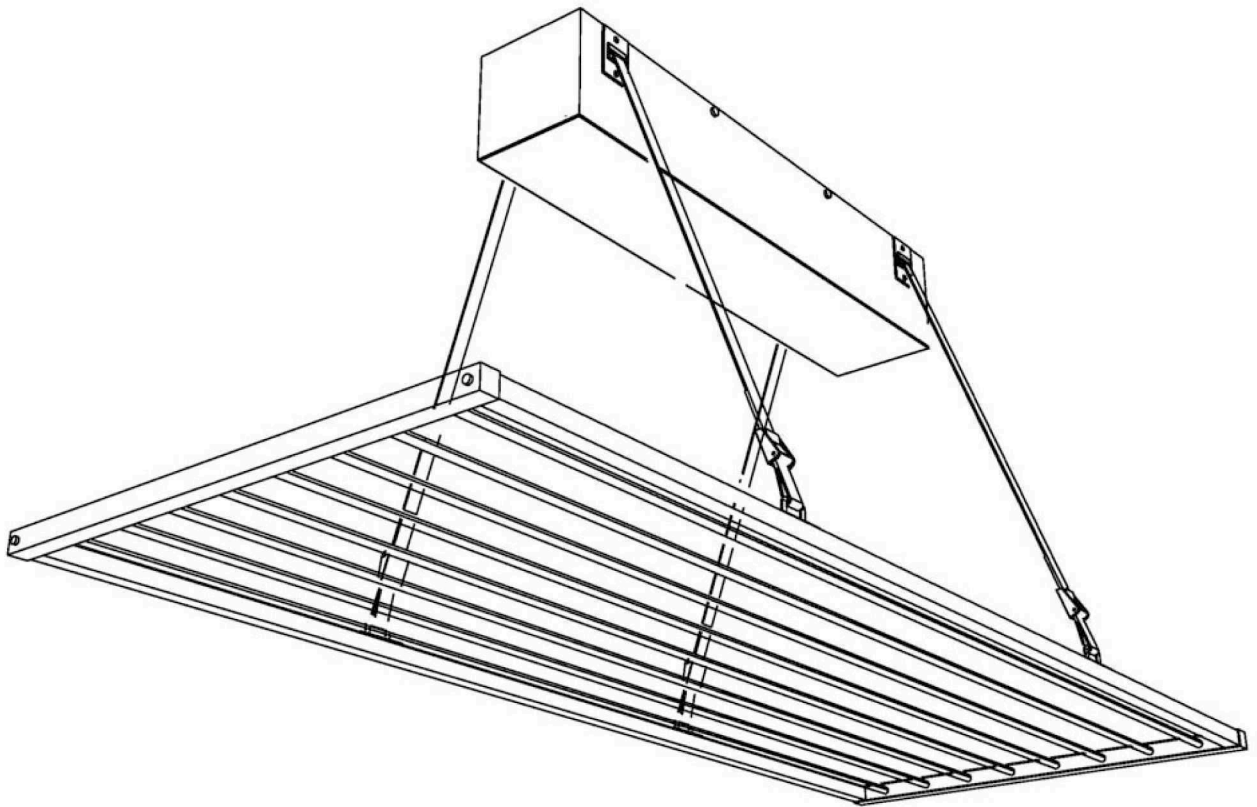
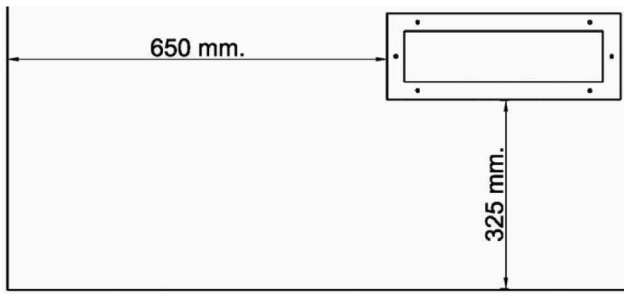
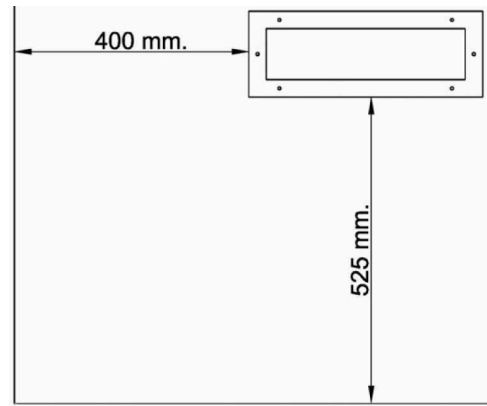


TenderMATIC



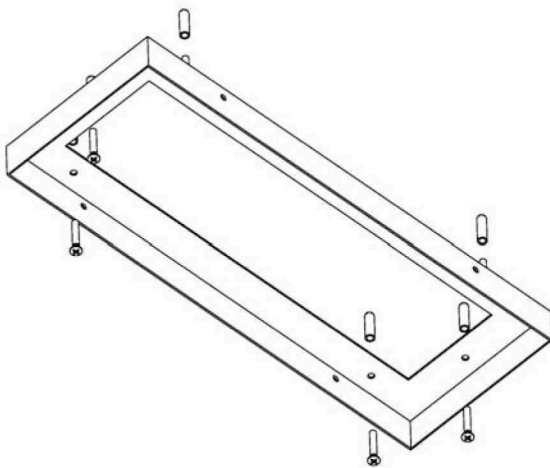


Distancia mínima de colocación a paredes del bastidor para una parrilla de 1500 x 600 mm.



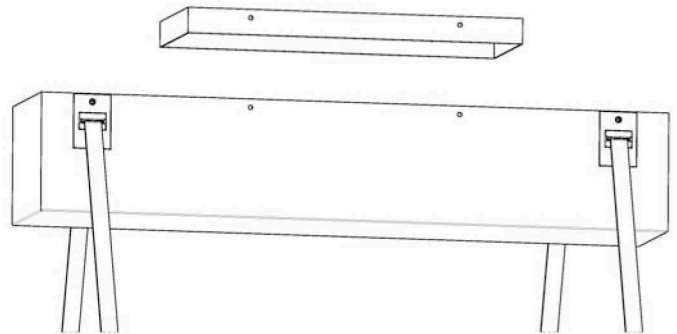
Distancia mínima de colocación a paredes del bastidor para una parrilla de 1000 x 1000 mm.

1



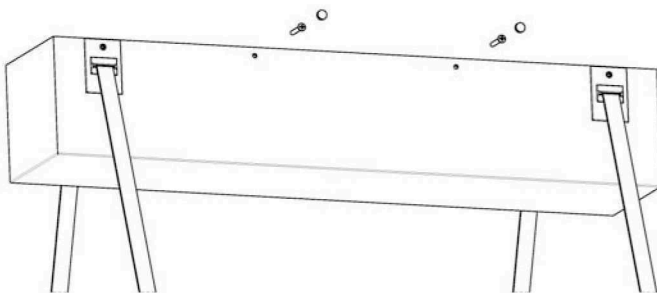
Fijar el bastidor a techo mediante tacos y tornillos.

2



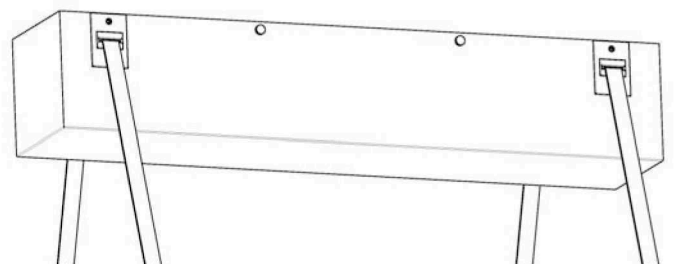
Elevar el registro con las cintas para ajustarlo al bastidor.

3



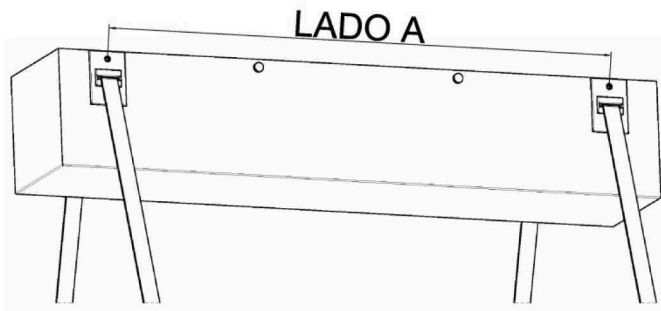
Fijar el Registro al Bastidor mediante los tornillos.

4



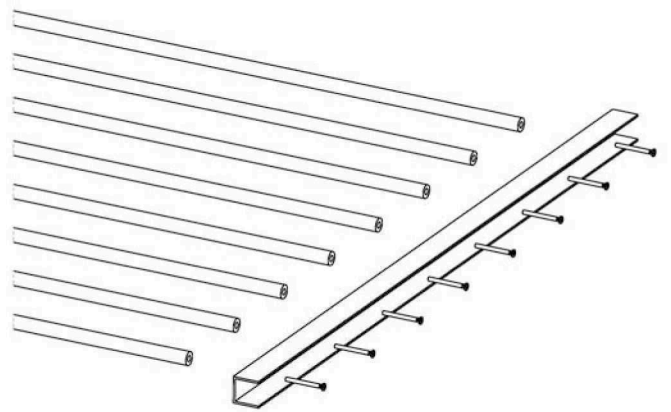
Registro perfectamente colocado.

5



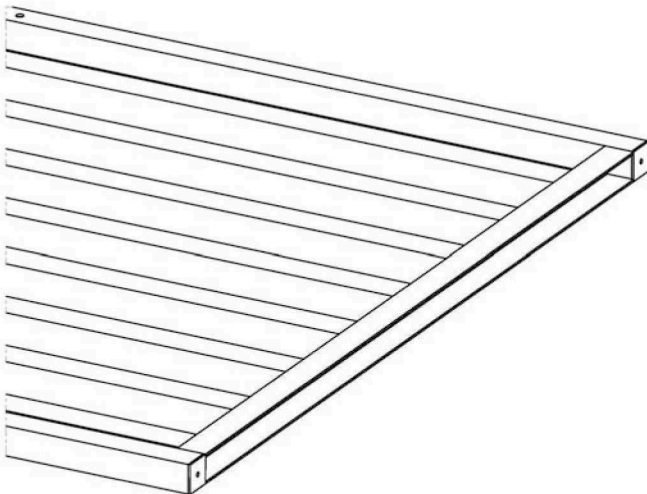
Importante cada lado del registro, tiene una distancia distinta entre las cintas elevadoras, que tiene que coincidir con el lado correcto de la parrilla.

6



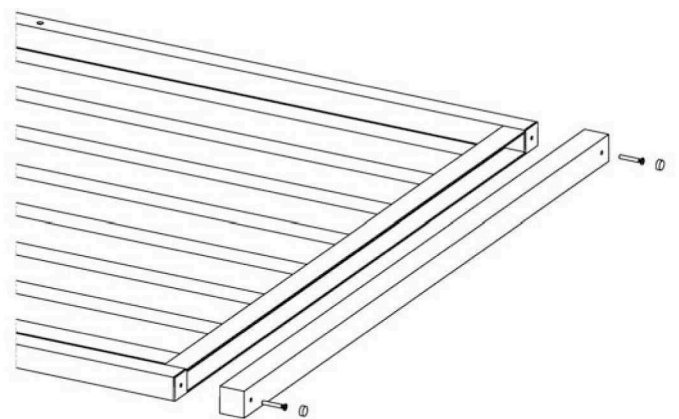
Fijar las varillas redondas a los perfiles en U.

7



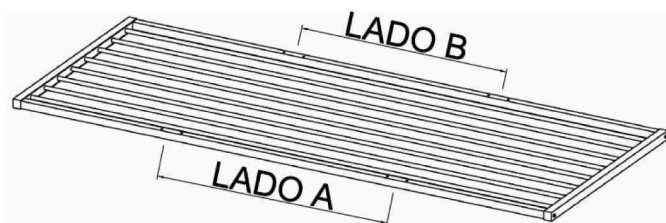
Colocar los perfiles cuadrados 20 x 20 mm.

8



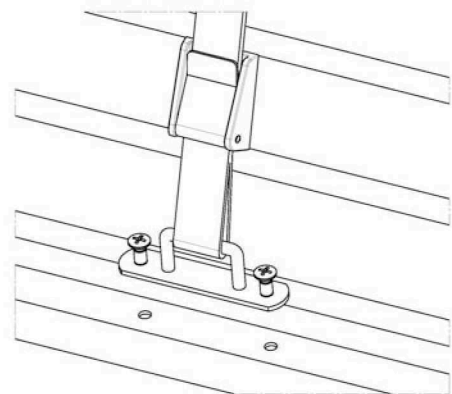
Fijar el forro para anclar la parrilla. Repetir estos pasos en el otro extremo de la parrilla.

9



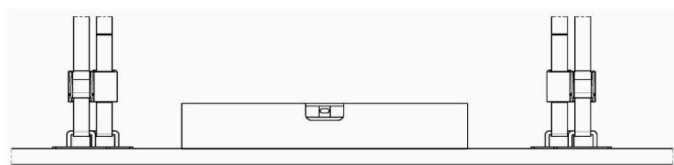
Parrilla totalmente acabada, observamos que tiene dos lados distintos.

10



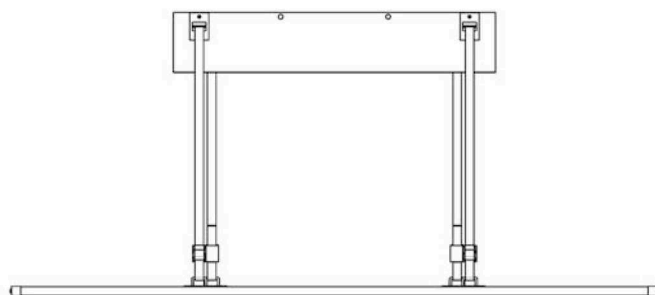
Fijar las asas a la parrilla respetando el lado correcto.

11



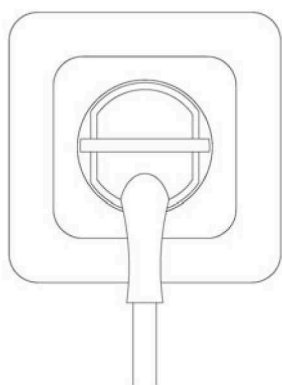
Nivelar la parrilla mediante las hebillas niveladoras.

12



Parrilla perfectamente nivelada.

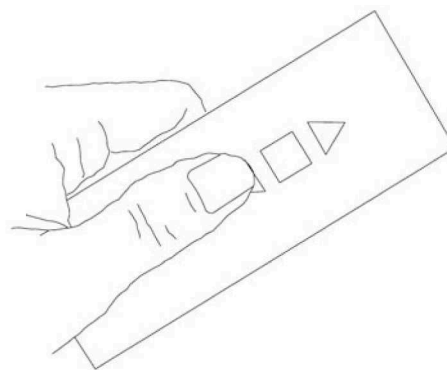
13



230 V

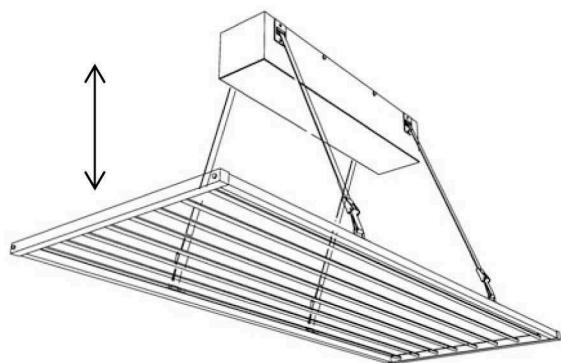
Conectar el motor a corriente.

14



El tendedero ya funcionará con el mando a distancia.

15



Tendedero listo para su funcionamiento.