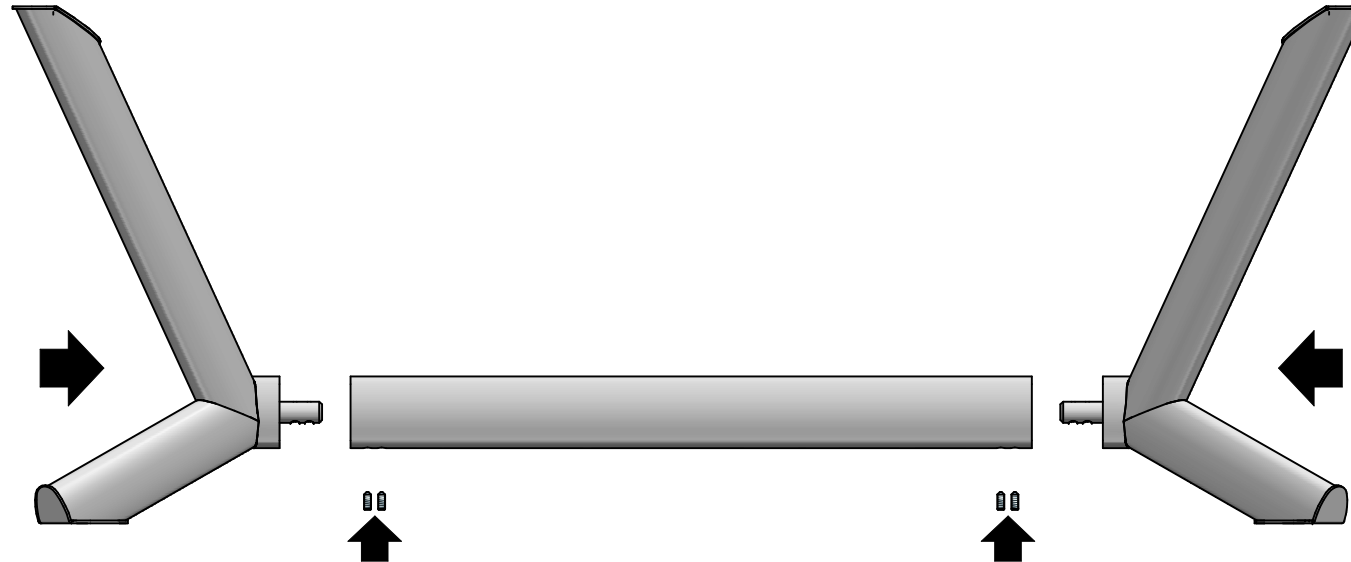


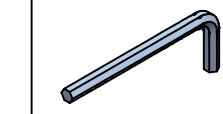


01

IMPORTANTE!!!! - VERY IMPORTANT!!!! - WICHTIG!!!! - TRÈS IMPORTANT!!!! - ¡MUY IMPORTANTE!



n° 01 chiave da 05.



n° 04 grani M10x25.



USO
Il prodotto é destinato per l'utilizzo all'interno delle abitazioni con l'uso per il quale é stato realizzato.

REALIZZAZIONE
Piccole irregolarità sulla base sono dovute alla lavorazione manuale del prodotto.

MANUTENZIONE
Non vanno assolutamente utilizzati strumenti metallici appuntiti o panni abrasivi per eliminare eventuali residui di sporco presenti sulla superficie del prodotto, in quanto possono danneggiare la superficie stessa. Non vanno assolutamente utilizzati detersivi che contengano cloro o a base di acido cloridrico, acido muriatico o prodotti anticalcare in quanto andrebbero ad alterare la brillantezza del prodotto.

ATTENZIONE
Non spostare assolutamente mai il prodotto trascinandolo o sollevandolo prendendolo per il piano ma smontarlo e riposizionarlo dove voluto, assicurandosi di proteggere le parti che si potrebbero danneggiare.

SMALTIMENTO
Una volta dismesso, il prodotto od i suoi componenti non vanno dispersi nell'ambiente ma conferiti ai sistemi pubblici di smaltimento.
Riporre per eventuali consultazioni future.

UK USE
The product is intended to be used in the inside and for the purposes it was created for.

ACCOMPLISHMENT
Small irregularities on the base are due to manual processing.

MAINTENANCE
It is recommended not to use metal sharp tools or abrasive clothes to eliminate dirt from the surface, because they could damage the same. Do not absolutely use detergents containing chlorine, muriatic acid, hydrochloric acid or descale detergents which can damage the surface brilliance.

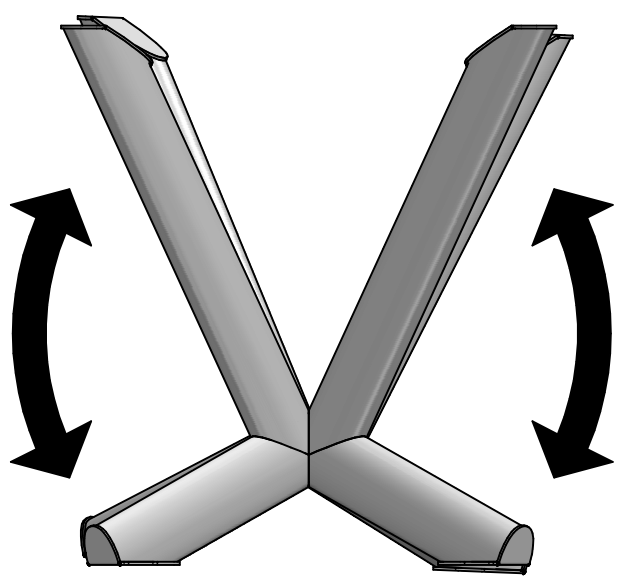
WARNING
Do not absolutely move the product dragging it or lifting it by gripping the top, but isassemble it and then place it in the new site, protecting the parts that could be damaged.

DISPOSAL
Once discarded, neither the product nor its components should be dispersed in the environment, but rather consigned to public disposal systems.
File for future consultation.

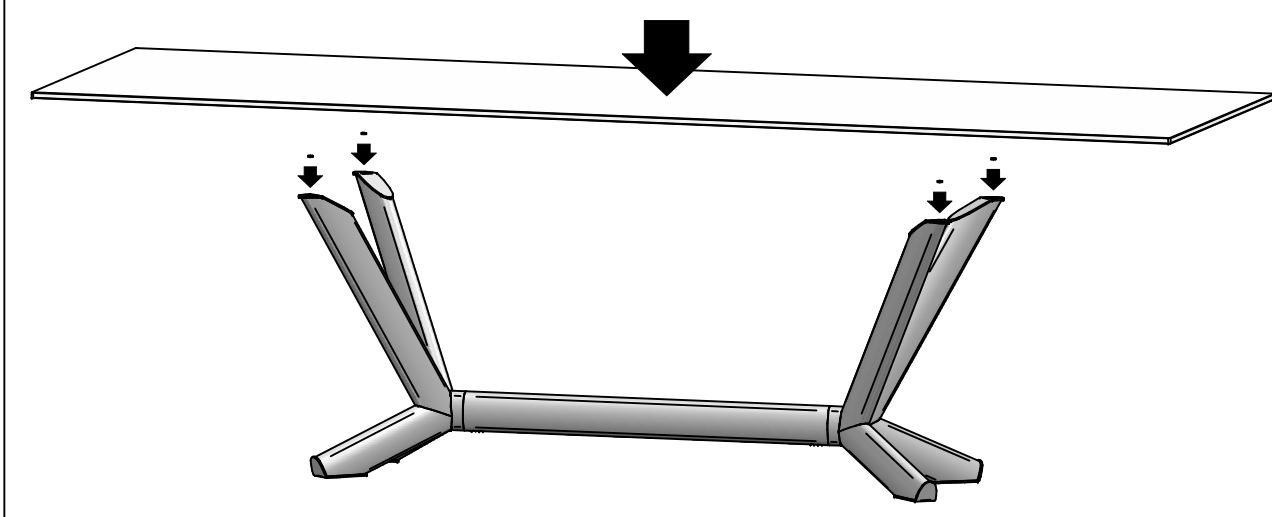
02

i cavalletti possono trovarsi fuori allineamento. caricando il piano, la base torna in assetto.

the trestles can be out of alignment. loading the top, the base return to its trim.



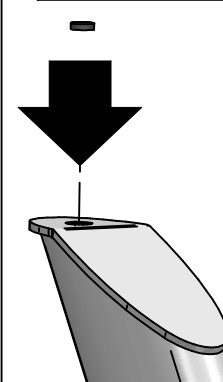
03 PIANO CRISTALLO - CRISTAL TOP



n° 04 Ø12.



SOPRA LA VITE
OVER THE SCREW



D NUTZUNG
Das Produkt ist nur für den Innenbereich gedacht. Der Tisch wurde hergestellt, nur als Esstisch genutzt zu werden.

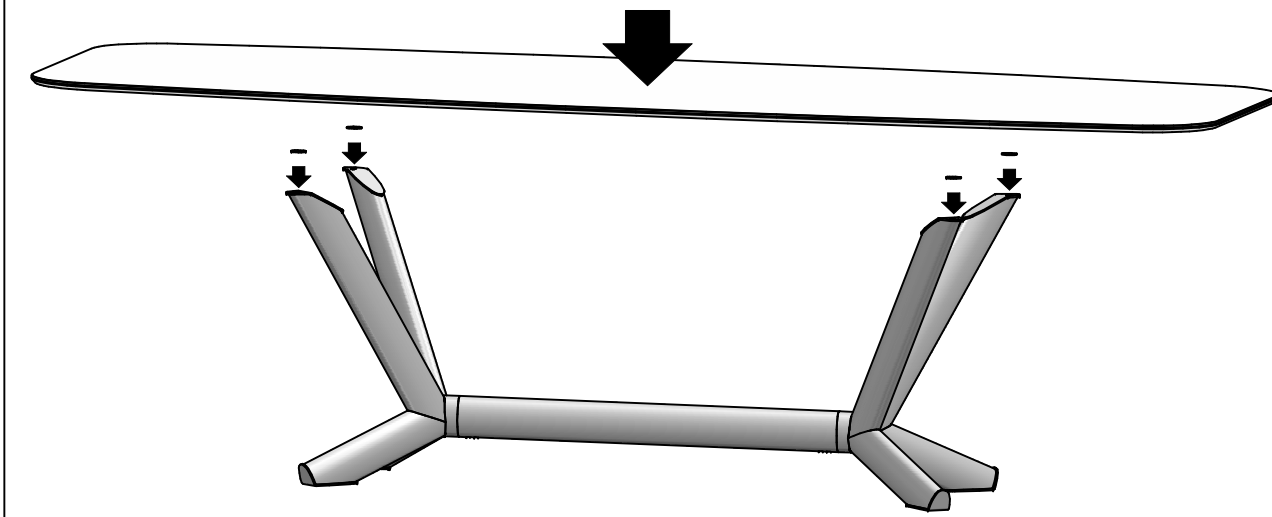
AUSFÜHRUNG
Kleine Unregelmäßigkeiten auf der Basis sind nicht zu vermeiden, da das Teil per Hand hergestellt wird.

WARTUNG
Niemals scharfe Werkzeuge aus Metall, spitzen Instrumente oder Schleifmittel für die Reinigung der Oberfläche verwenden. Diese Produkte können die Oberfläche beschädigen. Niemals Chemikalien mit chlorhaltigen Salzsäure, Salzsäure oder Kalk-Produkte für die Reinigung verwenden. Diese Produkte können der Glanz beschädigen.

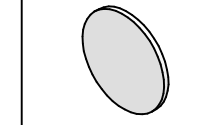
ACHTUNG
Der Tisch absolut nie ziehen oder heben. Falls der Tisch soll bewegt werden, muss zerlegt werden und sorgfältig in der neue Stelle Positioniert. Die empfindliche teile sollen geschützt werden.

ENTSORGUNG
Nach der Aussonderung ist das Produkt und seine Bestandteile nicht selbständig im Freien zu entsorgen, sondern der städtischen Müllabfuhr zu übergeben.
Bitte aufbewahren für eventuelle spätere Nachfragen.

03 PIANO KERAMIK - KERAMIK TOP



n° 04 PVC Ø37.



F UTILISATION
Le produit est destiné pour une utilisation à l'intérieur des habitations.

CONSTRUCTION
Les petites irrégularités sur la base sont dues à une fabrication manuelle.

MANUTENTION
Il ne faut pas absolument utiliser des outils pointus ou des chiffons abrasifs pour éliminer des possibles restes sur la surface du produit, parce qu'ils peuvent endommager la surface même. Ne pas utiliser des détergents contenant du chlore, acide chlorhydrique, acide muriatique ou produits anticalcaire qui peuvent altérer le brillant du produit.

ATTENTION
Ne pas absolument déplacer le produit en le traînant ou en le soulevant par le top, mais démontez-le et positionnez-le autre part, en s'assurant de protéger les parties qui pourraient s'endommager.

ECOULEMENT
Une fois disloqué, le produit ou ses composants ne doivent pas être dispersés dans la nature mais confiés aux décharges publiques.
A conserver pour les futurs besoins de reference.

E USO
El producto está destinado para su uso dentro del hogar, a los fines por los cuales fue creado.

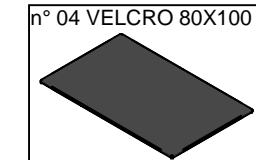
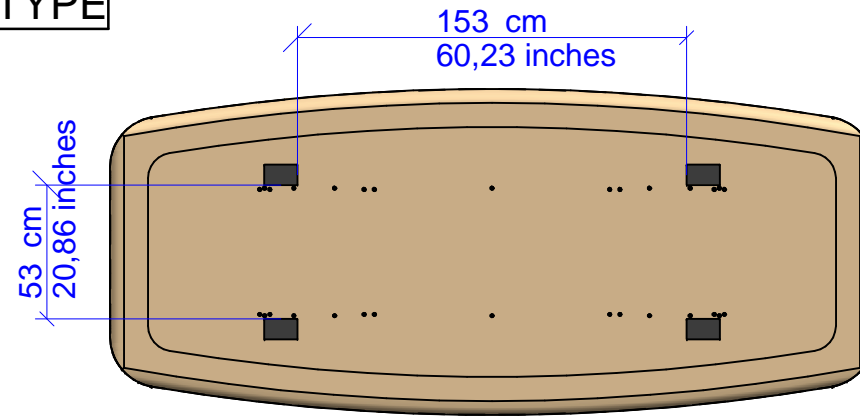
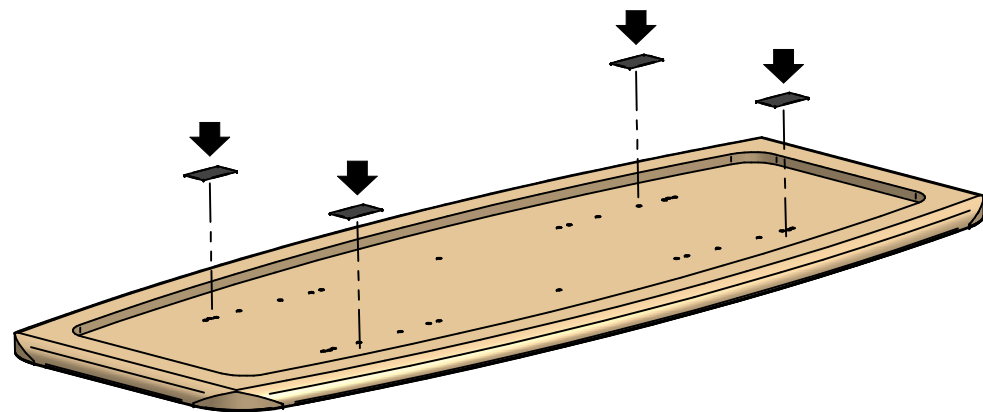
CONSTRUCCIÓN
Pequeñas irregularidades en la base están causadas por la producción manual.

MANTENIMIENTO
No utilizar en cualquier forma instrumentos de metal afilados o telas abrasivas para eliminar cualquier resto de suciedad en la superficie del producto, ya que pueden dañar la superficie misma. No utilizar en cualquier forma limpiadores a base de cloro o que contienen ácido clorhídrico, ácido muriático o productos anticalcáreos ya que pueden alterar el brillo del producto.

ATENCIÓN
No muevan absolutamente nunca el producto arrastrándolo o mediante el levantamiento del plano, sino desmontarlo y llevarlo a donde querían, asegurándose de proteger las partes que pueden dañarse.

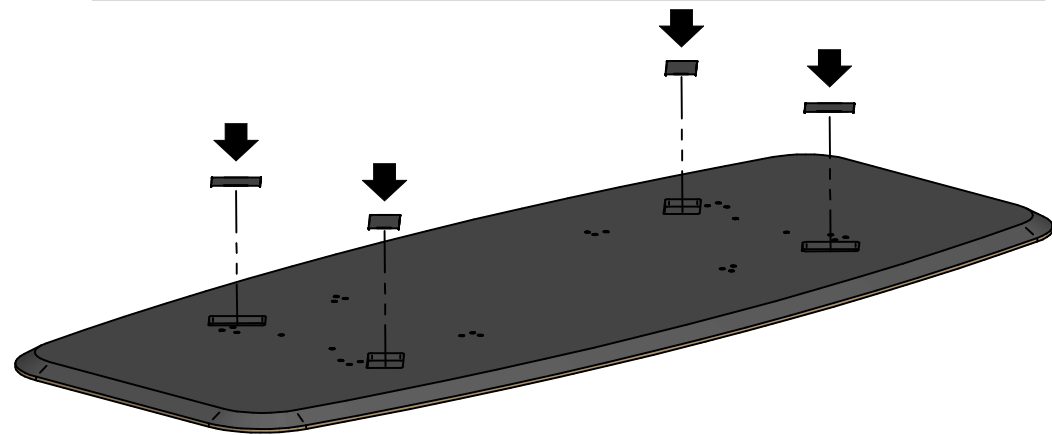
ELIMINACIÓN DE DESECHOS
Una vez desechado, el producto o sus componentes no se tienen que abandonar en el entorno sino entregar al sistema público de recogida de basuras.
Guardar para consultas posteriores.

03 PIANO IN LEGNO TIPO C - WOODDEN TOP C TYPE

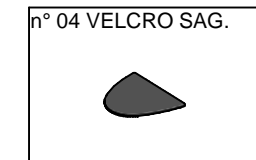
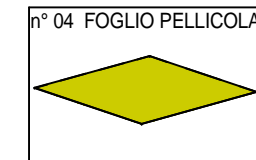
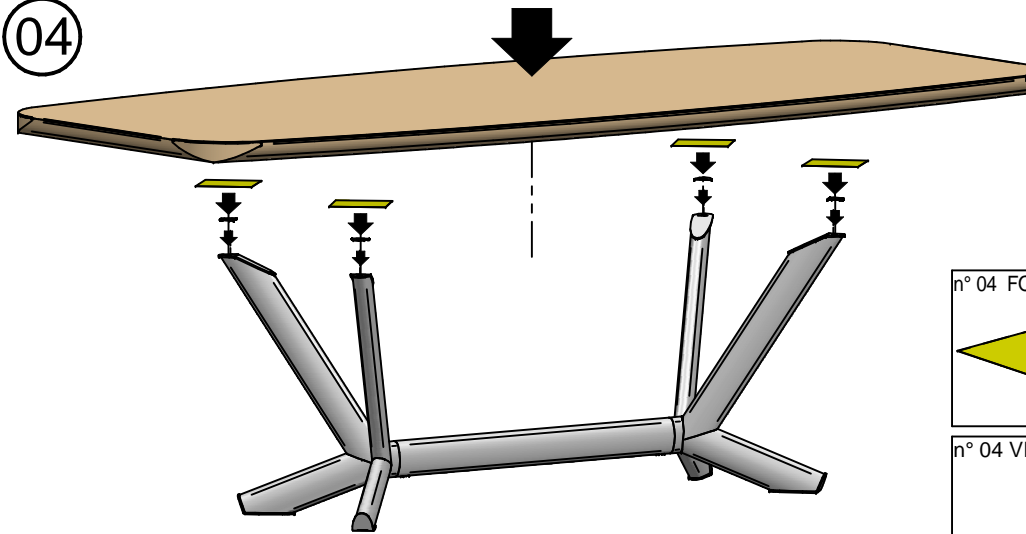


03 PIANO IN LEGNO TIPO B - WOODDEDN TOP B TYPE

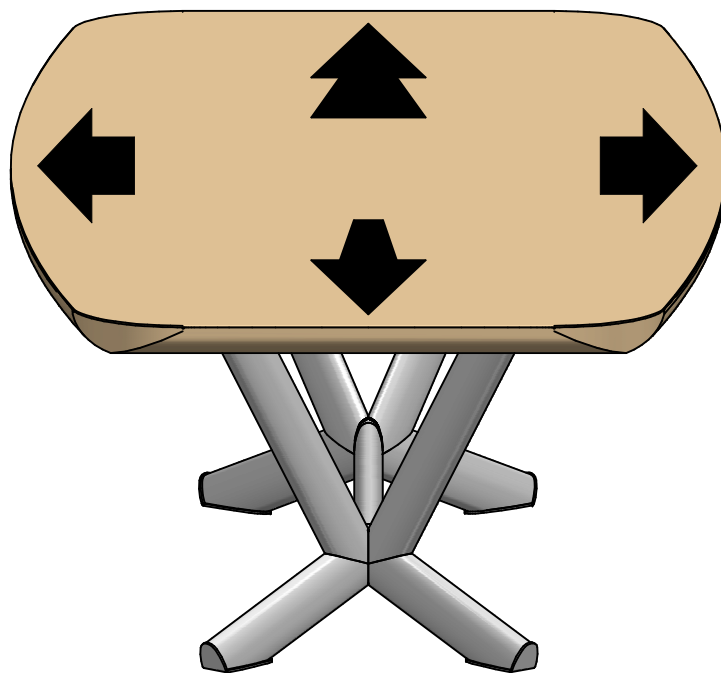
POSIZIONARE I VELCRI ADESIVI ALL'INTERNO DELLE TASCHE
PLACE THE ADHESIVE VELCROS INSIDE THE HOLES



04

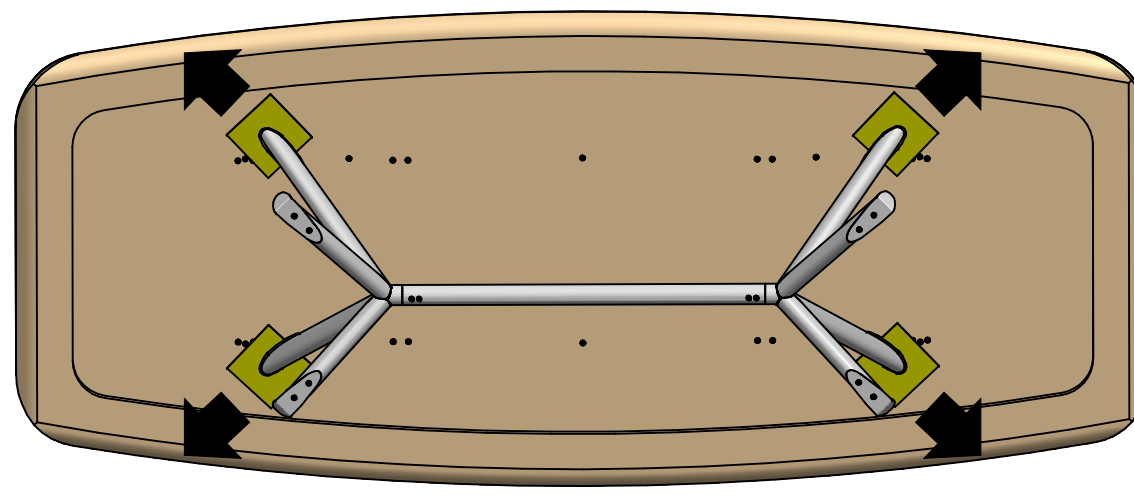


05 CENTRARE IL PIANO - CENTER THE TOP



06

SFILARE I FOGLI PREOCCUPANDOSI DI MANTENERE
IL PIANO NELLA POSIZIONE CORRETTA
REMOVE SHEETS, TACKING CARE TO KEEP THE TOP IN THE RIGHT POSITION



I AVVERTENZE PER IL CLIENTE FINALE

USO
Il prodotto è destinato per l'utilizzo all'interno delle abitazioni con l'uso per il quale è stato realizzato.

MANUTENZIONE LEGNO
Il legno è un materiale vivo e come tale può avere mutamenti nel tempo di colore e di dimensione, gli oggetti che vengono appoggiati sul piano, devono essere spostati periodicamente poiché il legno è sensibile alla luce e si ossida, creando differenze di colore tra le parti esposte alla luce e quelle coperte. Per la normale pulizia utilizzare un panno morbido leggermente umido. Non usare detersivi abrasivi, solventi, ammoniaca, acetone o petrolio. Per la rimozione di macchie utilizzare una soluzione di acqua e sapone neutro, avendo l'accortezza di asciugare subito le superfici bagnate.

ATTENZIONE
Non spostare assolutamente mai il prodotto trascinandolo o sollevandolo prendendolo per il piano ma smontarlo e riposizionarlo dove voluto, assicurandosi di proteggere le parti che si potrebbero danneggiare.

SMALTIMENTO
Una volta dismesso, il prodotto od i suoi componenti non vanno dispersi nell'ambiente ma conferiti ai sistemi pubblici di smaltimento.

UK INSTRUCTIONS FOR THE END CUSTOMER

USE
The product is intended to be used in the inside and for the purposes it was created for.

MAINTENANCE WOOD
Wood is a living material and therefore susceptible to slight colour and dimension changes. As the wood is sensitive to light and oxidizes, any item standing in the same place on the top for a long period of time can create colour differences between the covered and the exposed parts, so they should be moved periodically. Clean it with a slightly damp soft cloth. DO NOT use any chemicals or harsh detergents such as ammonia. To remove stains, wash the top with mild soap and water, and rinse. Dry the top thoroughly.

WARNING
Do not absolutely move the product dragging it or lifting it by gripping the top, but isassemble it and then place it in the new site, protecting the parts that could be damaged.

DISPOSAL
Once discarded, neither the product nor its components should be dispersed in the environment, but rather consigned to public disposal systems.

D HINWEISE FÜR DEN ENDKUNDEN

NUTZUNG
Das Produkt ist nur für den Innenbereich gedacht. Der Tisch wurde hergestellt, nur als Esstisch genutzt zu werden.

PFLEGE DES HOLZES
Holz ist ein lebendes Material und kann sich in der Farbe und Größe ändern. Objekte, die auf die Platte gestellt werden, müssen periodisch bewegt werden, da Holz lichtempfindlich ist und oxidiert und dadurch die Farbe ändert. Für die normale Reinigung genügt ein weiches, feuchtes Tuch. Bitte kein Scheuermittel, Lösungsmittel, Ammoniak, Aceton oder Öl verwenden. Zum Entfernen von Flecken milde Seife und Wasser benutzen, die nassen Oberflächen sofort abtrocknen.

ACHTUNG
Der Tisch absolut nie ziehen oder heben. Falls der Tisch soll bewegt werden, muss zerlegt werden und sorgfältig in der neue Stelle Positioniert. Die empfindliche teile sollen geschützt werden.

ENTSORGUNG
Nach der Aussonderung ist das Produkt und seine Bestandteile nicht selbständig im Freien zu entsorgen, sondern der städtischen Müllabfuhr zu übergeben.

F INSTRUCTIONS POUR LE CLIENT FINAL

UTILISATION
Le produit est destiné pour une utilisation à l'intérieur des habitations.

ENTRETIEN BOIS
Le bois est une matière qui vit, et comme tel il peut avoir des changements de couleur, de dimension, les objets posés sur le plateau doivent être posés de façon intermittente car la sensibilité à la lumière peut créer des différences de ton entre les parties du plateau couverte ou non par les objets. Pour l'entretien, utilisez un chiffon doux et légèrement humide. Ne pas utiliser de revêtements abrasif, ammoniacale ou autre détergeant. Pour enlever les taches utiliser de l'eau et du savon neutre, en essuyant immédiatement les parties concernées.

ATTENTION
Ne pas absolument déplacer le produit en le trainant ou en le soulevant par le top, mais démontez-le et positionnez-le autre part, en s'assurant de protéger les parties qui pourraient s'endommager.

ECOULEMENT
Une fois disloqué, le produit ou ses composants ne doivent pas être dispersés dans la nature mais confiés aux décharges publiques.

E INSTRUCCIONES PARA EL CLIENTE FINAL

USO
El producto está destinado para su uso dentro del hogar, a los fines por los cuales fue creado.

MANTENIMIENTO MADERA
La madera es un material vivo y, como tal, puede tener cambios con el tiempo de color y tamaño, los objetos que se colocan en el sobre, se deben mover periódicamente ya que la madera es sensible a la luz y se oxida, creando diferencias de color entre las piezas expuestas a la luz y las cubiertas. Para la limpieza normal, use un paño suave ligeramente humedecido. No use limpiadores abrasivos, disolventes, amoníaco, acetona y aceite. Para quitar las manchas utilizar una solución de jabón suave y agua, asegurándose de secar las superficies mojadas inmediatamente.

ATENCIÓN
No muevan absolutamente nunca el producto arrastrándolo o mediante el levantamiento del plano, sino desmontarlo y llevarlo a donde querían, asegurándose de proteger las partes que pueden dañarse.

ELIMINACIÓN DE DESECHOS
Una vez desechado, el producto o sus componentes no se tienen que abandonar en el entorno sino entregar al sistema público de recogida de basuras.