

USE AND MAINTENANCE / USO E MANUTENZIONE / NUTZUNG UND WARTUNG / UTILISATION ET MAINTENANCE / USO Y MANTENIMIENTO

EN - Clean the legs and frame using a microfibre cloth soaked in neutral soap, degreaser or denatured alcohol. Do not use granular detergents and solvents in general. Rinse with water. Always wipe dry after cleaning.

Clean teak backrests and armrests using a cloth moistened with lukewarm water. Always dry after cleaning. Do not clean with detergents, denatured alcohol, ammonia, solvents or other acidic or alkaline cleansers. Instantly remove any liquids or other residues so as not to let them absorb and cause permanent stains. Requires periodic maintenance: clean with a mild detergent using a scotch-brite type sponge to remove residues and impurities, revive with a teak sealer and allow it to dry before replacing the cushions.

Fabrics:



IT - Pulire le gambe e il telaio utilizzando un panno in microfibra imbevuto di sapone neutro, sgrassatore o alcol denaturato. Non utilizzare detergenti granulari e solventi in generale. Risciacquare con acqua. Asciugare sempre dopo la pulizia.

Pulire i braccioli e gli schienali in teak utilizzando un panno inumidito con acqua tiepida. Asciugare sempre dopo la pulizia. Non pulire con detersivi, alcol denaturato, ammoniaca, solventi o altri detergenti acidi o alcalini. Rimuovere immediatamente eventuali sostanze liquide o altri residui per evitare l'assorbimento e macchie permanenti. Mantenere una manutenzione periodica: pulire con detergente neutro utilizzando una spugna tipo scotchbrite per eliminare residui e impurità, ripristinare con olio impregnante per teak lasciandolo asciugare prima di riposizionare i cuscini.

Tessuti:



DE - Reinigen Sie die Beine und den Rahmen mit einem Mikrofasertuch, das mit Neutralseife, einem fettlösenden Reiniger, oder denaturiertem Alkohol getränkt ist. Reinigungsmittel in Granulatform und Lösungsmittel sollten generell vermieden werden. Mit Wasser abspülen. Nach der Reinigung stets abtrocknen.

Reinigen Sie Teakholz-Rückenlehnen und -Armlehnen mit einem Mikrofasertuch reinigen, das mit lauwarmem Wasser getränkt wurde. Nach der Reinigung stets abtrocknen. Nicht mit Reinigungsmitteln, denaturiertem Alkohol, Ammoniak, Lösungsmitteln oder sonstigen sauren oder alkalihaltigen Reinigern reinigen. Etwaige flüssige Substanzen oder sonstige Rückstände sofort entfernen, um deren Eindringen und bleibende Flecken zu verhindern. Regelmäßige Pflege: mit einem Neutralreiniger und einem Schwamm (Typ Scotch-Brite) reinigen, um Rückstände und Unreinheiten zu entfernen, mit Imprägnieröl für Teakholz auffrischen und trocknen lassen, bevor die Kissen wieder eingesetzt werden.

Stoffe:



FR - Nettoyez les pieds et le structure à l'aide d'un chiffon en microfibre imbibé de savon neutre, de dégraissant ou alcool dénaturé. Ne pas utiliser les produits d'entretien en poudre et les solvants en général. Puis rincez à l'eau. Toujours essuyer après le nettoyage.

Nettoyez les accoudoirs et les dossiers en teck avec un chiffon imbibé d'eau tiède. Toujours bien sécher après nettoyage. Ne pas utiliser de produits d'entretien, d'alcool dénaturé, d'ammoniaque, de solvants ou autres produits nettoyants acides ou alcalins. Éliminer immédiatement les éventuels résidus liquides ou les autres traces pour éviter toute pénétration ou des taches définitives. Procéder à un entretien périodique: nettoyer avec un produit d'entretien neutre et un tampon à récurer type scotchbrite pour éliminer toutes traces et impuretés, restaurer la surface avec de l'huile protectrice pour teck et laisser sécher avant de replacer les coussins.

Tissu:



ES - Limpie las patas y el armazón utilizando una bayeta de microfibra empapada en jabón neutro, desengrasante o alcohol desnaturalizado. No utilice los detergentes granulados y los disolventes en general. Enjuague con agua. Seque siempre la superficie después de limpiarla.

Limpie los respaldos y los reposabrazos utilizando una bayeta humedecida con agua tibia. Seque siempre la superficie después de limpiarla. No limpie con detergentes, alcohol desnaturalizado, amoniaco, disolventes u otros detergentes ácidos o alcalinos. Elimine inmediatamente cualquier sustancia líquida u otros residuos para evitar su absorción y las manchas permanentes. Realice un mantenimiento periódico: limpie con un detergente neutro usando una esponja de tipo scotchbrite para eliminar residuos e impurezas, restaure con aceite impregnante para teca dejándolo secar antes de volver a colocar los cojines.

Tejidos:



Arki-Sofa

AS0010 - AS0111 - AS0012 - AS0020 - AS0121 - AS0022 - AS0030 - AS0031 - AS0040

DESIGN

Pedrali R&D

INSTRUCTIONS

Istruzioni - Gebrauchsanweisungen - Instructions - Instrucciones



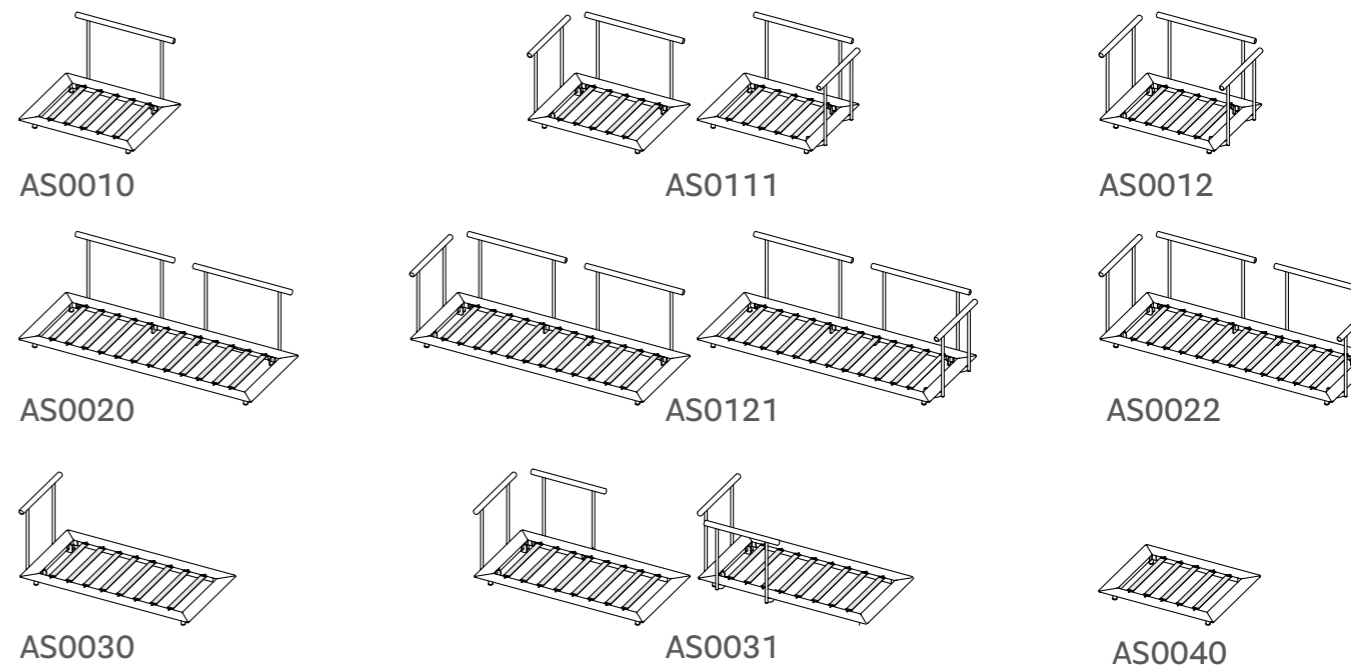
PEDRALI

100%
MADE IN
ITALY

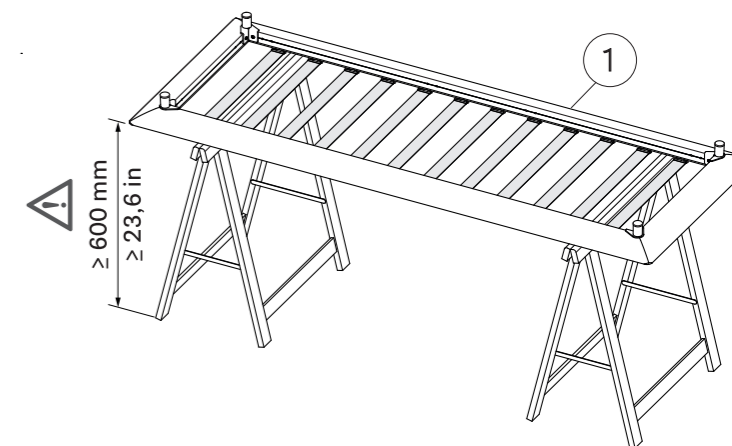
EN - IMPORTANT, KEEP FOR FUTURE REFERENCE: READ CAREFULLY
IT - IMPORTANTE, CONSERVARE PER RIFERIMENTO FUTURO: LEGGERE ATTENTAMENTE
DE - WICHTIG, ZUM SPÄTEREN GEBRAUCH AUFBEWAHREN: SORGFÄLTIG LESEN
FR - IMPORTANT, À CONSERVER POUR TOUTE RÉFÉRENCE FUTURE: LISEZ ATTENTIVEMENT
ES - IMPORTANTE, CONSÉRVELO PARA FUTURAS CONSULTAS: LEA ATENTAMENTE

EN - Intended use: Contract/residential,outdoor use. Protect from the bad weather with the 'COVER' accessory.
IT - Destinazione d'uso: Contract/residenziale,uso esterno. Proteggere dalle intemperie con l'accessorio "COVER".
DE - Verwendungszweck: Objekt-/Wohnbereich, Verwendung im Freien. Schützen Sie sich vor schlechtem Wetter mit dem Zubehör 'COVER'.
FR - Utilisation prévue: Contrat/résidentiel, usage extérieur. Protéger des intempéries avec l'accessoire "COVER".
ES - Uso previsto: Contract/residencial, uso exterior. Proteja de la intemperie con el accesorio "COVER".

TYPES OF FRAMES / TIPOLOGIE DI TELAIO / STRUKTURTYPEN / TYPES DE STRUCTURE / TIPOS DE ARMAZONES



EN - Place the aluminium frame (1) with the legs facing upwards on a surface at least 60 cm above the ground.
IT - Appoggiare il telaio (1) di alluminio con i piedi rivolti verso l'alto su una superficie rialzata da terra almeno 60 cm.
DE - Stellen Sie den Aluminiumrahmen (1) mit den Beinen nach oben auf eine Fläche, die sich mindestens 60 cm über dem Boden befindet.
FR - Placez le structure en aluminium (1) avec les pieds vers le haut sur une surface d'au moins 60 cm au-dessus du sol.
ES - Coloque el armazón de aluminio (1) con las patas hacia arriba en una superficie a una altura mínima de 60 cm del suelo.



Reproduction of this document is strictly prohibited without prior written authorisation from Pedrali Spa. Sizes, weights and finishes may change without previous notice. È vietata la riproduzione del seguente documento senza previa autorizzazione scritta da parte di Pedrali Spa. Dimensioni, pesi e finiture possono variare senza alcun preavviso. ISTR_ARKI-SOFA_AS0111_AS0012_AS0020_AS0121_AS0022_AS0030_AS0031_AS0040_2023.0

Reproduction of this document is strictly prohibited without prior written authorisation from Pedrali Spa. Sizes, weights and finishes may change without previous notice. È vietata la riproduzione del seguente documento senza previa autorizzazione scritta da parte di Pedrali Spa. Dimensioni, pesi e finiture possono variare senza alcun preavviso. ISTR_ARKI-SOFA_AS0111_AS0012_AS0020_AS0121_AS0022_AS0030_AS0031_AS0040_2023.0

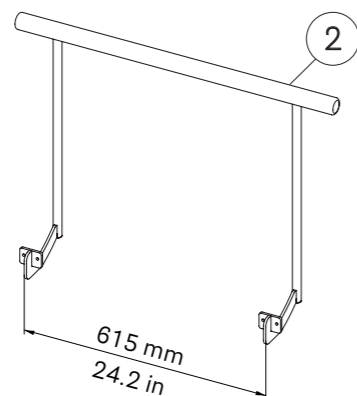
EN - Identify backrests (2) and armrests (3).

IT - Identificare schienali (2) e braccioli (3).

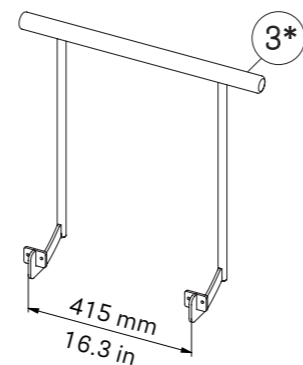
DE - Kennzeichnen Sie die Armlehnen (3) und die Rückenlehnen (2).

FR - Identifiez les dossiers (2) et accoudoirs (3).

ES - Identifique los respaldos (2) y los reposabrazos (3).



FOR AS0111 - AS0012 - AS0121 - AS0022
backrest / schienale / rückenlehne / dossier / respaldo



FOR AS0111 - AS0012 - AS0121 - AS0022
armrest / bracciolo / armlehne / accoudoir / reposabrazos

* ONLY FOR AS0030 - AS0031
backrest and armrest / schienale e bracciolo / Rückenlehne und Armlehne / dossier et accoudoir / respaldo y reposabrazos

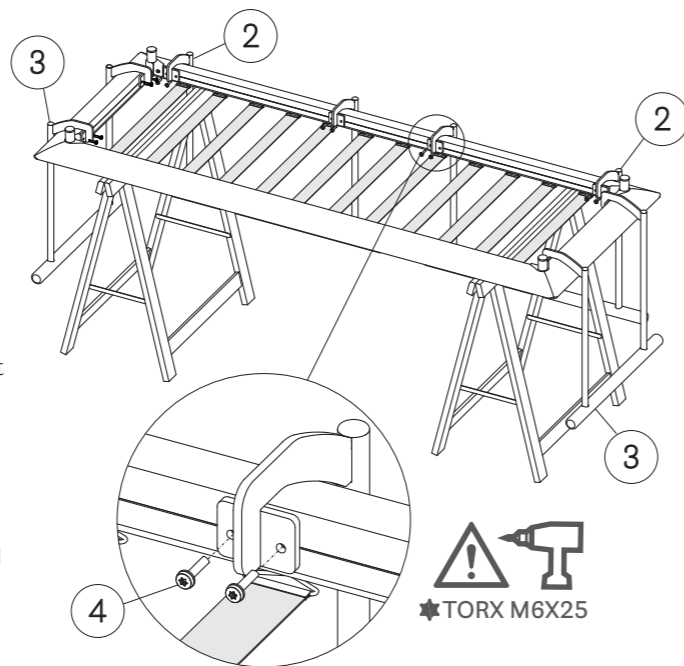
EN - Place backrests (2) and armrests (3) on the frame at the holes on the frame according to the ordered article. Fasten the components with the three-lobe screws (4). Finish assembly by tightening all screws.

IT - Appoggiare schienali (2) e braccioli (3) sul telaio in corrispondenza dei fori sulla cornice in base all'articolo ordinato. Fissare i componenti mediante le viti trilobate (4). Terminare il montaggio serrando tutte le viti.

DE - Legen Sie die Rückenlehnen (2) und die Armlehnen (3) an den Löchern des Rahmens entsprechend dem bestellten Modulcode auf die Struktur. Befestigen Sie die Komponenten mit den dreilappigen Schrauben (4). Beenden Sie die Montage, indem Sie alle Schrauben fest anziehen.

FR - Placez les dossiers (2) et les accoudoirs (3) sur le structure au niveau des trous du structure selon le code du module commandé. Fixez les composants à l'aide des vis à trois lobes (4). Terminez l'assemblage en serrant toutes les vis.

ES - Coloque los respaldos (2) y los reposabrazos (3) en los agujeros del armazón según el artículo pedido ordenado. Fije los componentes con los tornillos de tres lóbulos (4). Termine el montaje apretando todos los tornillos.



Reproduction of this document is strictly prohibited without prior written authorisation from Pedrali Spa. Sizes, weights and finishes may change without previous notice. E vietata la riproduzione del seguente documento senza previa autorizzazione scritta da parte di Pedrali Spa. Dimensioni, pesi e finiture possono variare senza alcun preavviso. ISTR_ARKI-SOFA_AS0110_AS0111_AS0012_AS0020_AS0121_AS0022_AS0030_AS0031_AS0040_2023.0

EN - Turn the frame upside down and place it on the ground. Place the seat cushions (5) and back cushions (6) on the frame.

IT - Capovolgere e posizionare il telaio a terra. Appoggiare sul telaio i cuscini del sedile (5) e i cuscini dello schienale (6).

DE - Drehen Sie den Rahmen auf den Kopf und stellen Sie ihn auf den Boden. Legen Sie die Sitzkissen (5) und Rückenkissen (6) auf den Rahmen.

FR - Retournez le structure et placez les coussins d'assise (5) et les coussins de dossier (6) sur le structure.

ES - Da la vuelta al armazón y colócalo en el suelo. Coloque los cojines del asiento (5) y del respaldo (6) sobre el armazón.



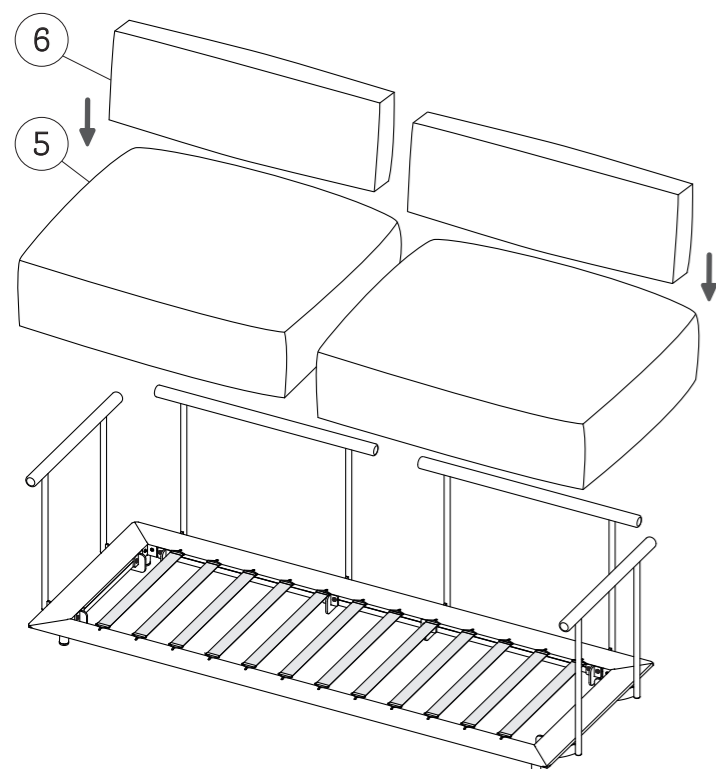
EN - Place the cushions with the zips facing the floor

IT - Posizionare i cuscini con le cerniere rivolte verso il pavimento

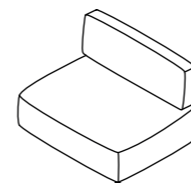
DE - Legen Sie die Kissen mit den Reißverschlüssen zum Boden

FR - Placez avec les zips face au solles

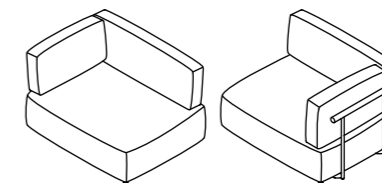
ES - Posicionar los cojines con las cremalleras hacia el suelo



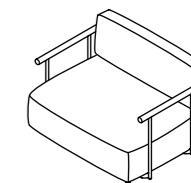
TYPES OF FRAMES / MODULI ARKI-SOFA / STRUKTURTYPEN / TYPES DE STRUCTURE / TIPOS DE ARMAZONES



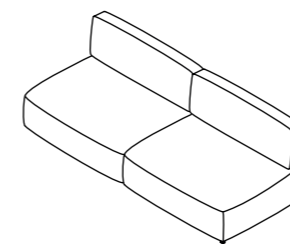
AS0010



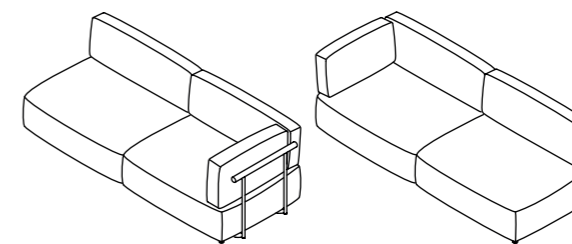
AS0111



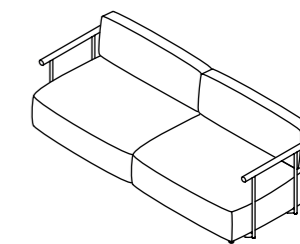
AS0012



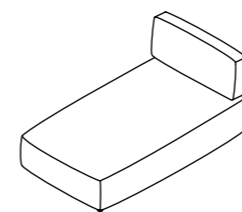
AS0020



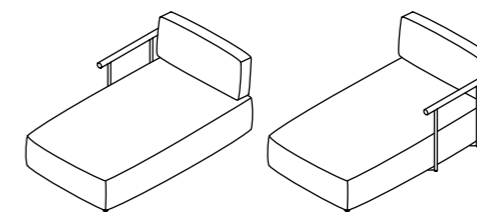
AS0121



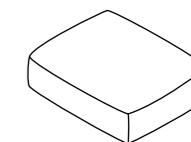
AS0022



AS0030



AS0031



AS0040

Reproduction of this document is strictly prohibited without prior written authorisation from Pedrali Spa. Sizes, weights and finishes may change without previous notice. E vietata la riproduzione del seguente documento senza previa autorizzazione scritta da parte di Pedrali Spa. Dimensioni, pesi e finiture possono variare senza alcun preavviso. ISTR_ARKI-SOFA_AS0110_AS0111_AS0012_AS0020_AS0121_AS0022_AS0030_AS0031_AS0040_2023.0