

Arki-Bench/Desk

PEDRALI[®]

ARKB - ARKBW - ARK7 - ARKW7

DESIGN

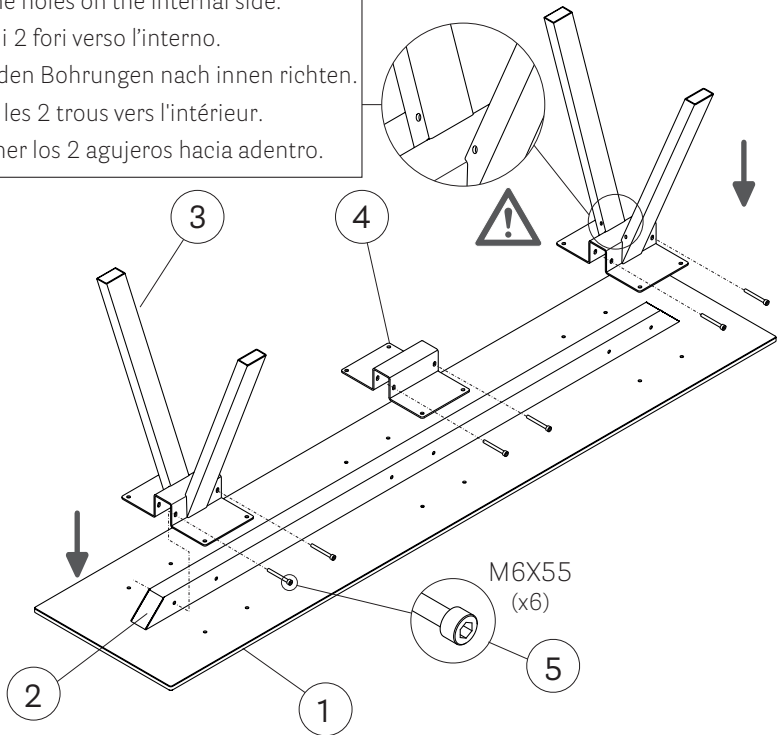
Pedrali R&D

100%
MADE IN
ITALY

INSTRUCTIONS

Istruzioni - Gebrauchsanweisungen - Instructions - Instrucciones

- EN - ⚠ Keep the holes on the internal side.
IT - ⚠ Tenere i 2 fori verso l'interno.
DE - ⚠ Die beiden Bohrungen nach innen richten.
FR - ⚠ Garder les 2 trous vers l'intérieur.
ES - ⚠ Mantener los 2 agujeros hacia adentro.



EN - Place the legs (3) and the plate (4) on the bar (2), fix the screws in the overlapping holes (5).

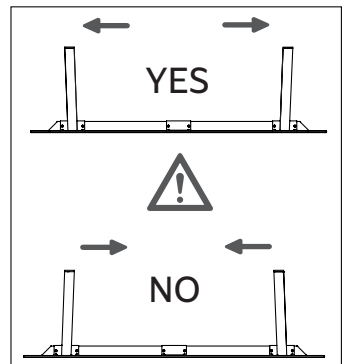
IT - Posizionare le gambe (3) e la piastra (4) sulla traversa (2), centrando i rispettivi fori mediante le viti (5).

DE - Positionieren Sie die Beine (3) und die Platte (4) auf die Traverse (2), durch Zentrieren der entsprechenden Löcher mit den Schrauben (5).

FR - Placer les pieds (3) et la plaque (4) sur la barre transversale (2), centrer les trous respectifs avec les vis (5).

ES - Colocar las patas (3) y el plato (4) en el travesaño (2), centrando los respectivos agujeros con los tornillos (5).

Pedrali SpA - www.pedrali.it - info@pedrali.it



Reproduction of this document is strictly prohibited without prior written authorisation from Pedrali Spa. Sizes, weights and finishes may change without previous notice.
È vietata la riproduzione del seguente documento senza previa autorizzazione scritta da parte di Pedrali Spa. Dimensioni, pesi e finiture possono variare senza alcun preavviso.
ISTR_ARKI-BENCH-DESK_ARKB_ARKBW_ARK7_ARKW7_2023.0

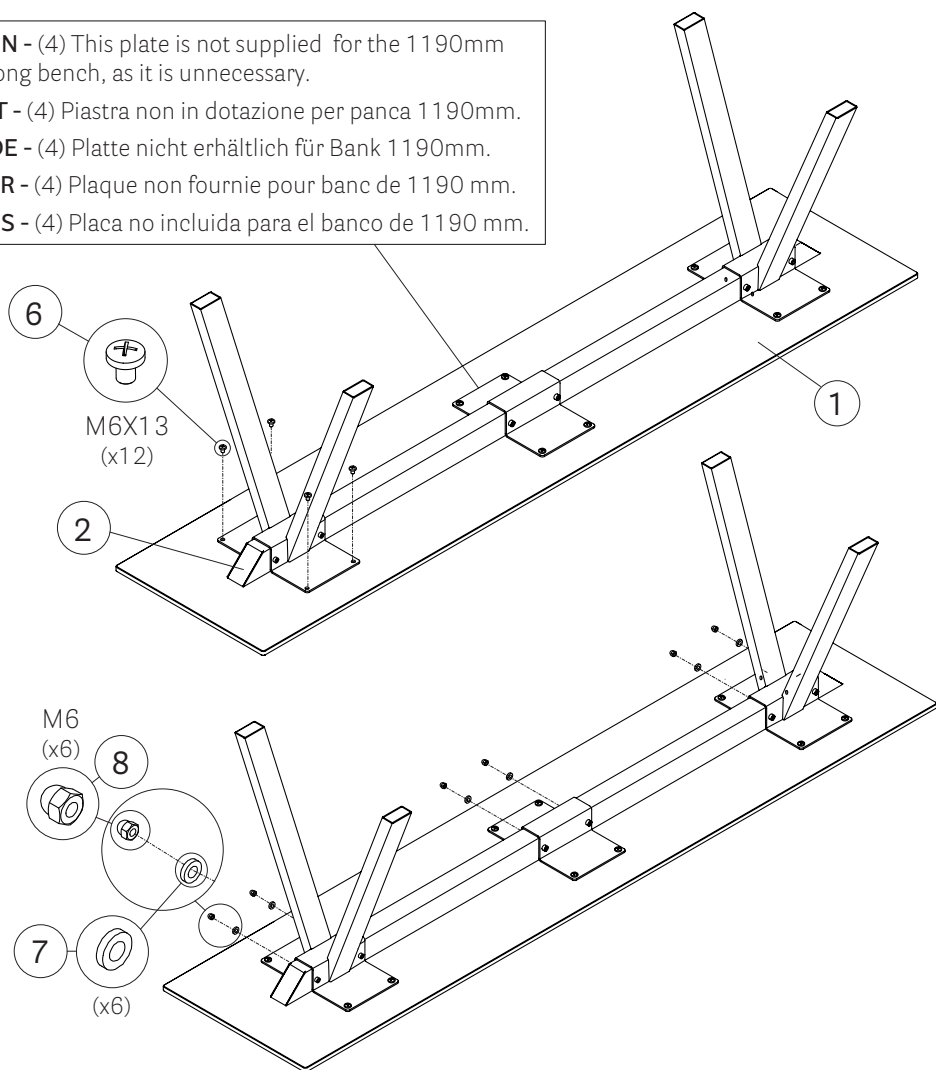
EN - (4) This plate is not supplied for the 1190mm long bench, as it is unnecessary.

IT - (4) Piastra non in dotazione per panca 1190mm.

DE - (4) Platte nicht erhältlich für Bank 1190mm.

FR - (4) Plaque non fournie pour banc de 1190 mm.

ES - (4) Placa no incluida para el banco de 1190 mm.



EN - Fix the bar (2) to the top (1) using the screws (6).
Lock the crossbar (2) with the washers (7) and nuts (8).

IT - Fissare la traversa (2) al ripiano (1) mediante le viti (6).
Bloccare la traversa (2) mediante le rondelle (7) e i dadi (8).

DE - Befestigen Sie die Traverse (2) mit den Schrauben (6) an der Platte (1).
Sichern Sie die Traverse (2) mit den Unterlegscheiben (7) und Muttern (8).

FR - Fixez la traverse (2) au plateau (1) avec les vis (6).
Bloquer la traverse (2) à l'aide des rondelles (7) et des écrous (8).

ES - Fijar el travesaño (2) a la estantería (1) con los tornillos (6).
Asegurar el travesaño (2) con las arandelas (7) y las tuercas (8).