

systemtronic

Wing Soporte TV



Soporte de televisores de 1600 mm de ancho diseñado para su uso individual o formando composiciones con las estanterías Wing. Incluye una trasera que oculta las conexiones. Admite pantallas de hasta 70", con un ancho máximo de 1600 mm. Estándar de interfaz de montaje VESA 100, 200, 300, 400 y 600. Tanto en sus versiones home como en su versión office, este producto admite ser colocado a pared o de forma autoportante.

Año de lanzamiento: 2022.



Mario Ruiz

Licenciado en Diseño Industrial por la Escuela Universitaria de Diseño e Ingeniería Elisava de Barcelona, Mario Ruiz destaca por su discreción, dejando que los productos hablen por sí mismos a través de sus formas limpias y comprensibles. Sus diseños dicen mucho con poco; conviven con quien los usa sin hacer ruido. Su amplia trayectoria sobresale por su multidisciplinariedad y proyección internacional, con proyectos que abarcan el diseño de mobiliario, iluminación, tecnología, arquitectura y dirección creativa.

COMPONENTES Y MATERIALES

1. Estantes

El cuerpo de los estantes es un perfil de aluminio extrusionado; se fabrica a partir de su matriz, diseñada expresamente para esta estantería.

La profundidad del estante es 325 mm, sus ángulos son redondeados, el espesor total en el centro es de 15 mm reduciéndose en ambos lados, de manera simétrica y progresiva, hasta lucir unos cantos de apenas 2,5 mm de espesor, lo que ensalza su ligereza.

Medida estándar de longitud del estante: 1600 mm.

2. Montantes

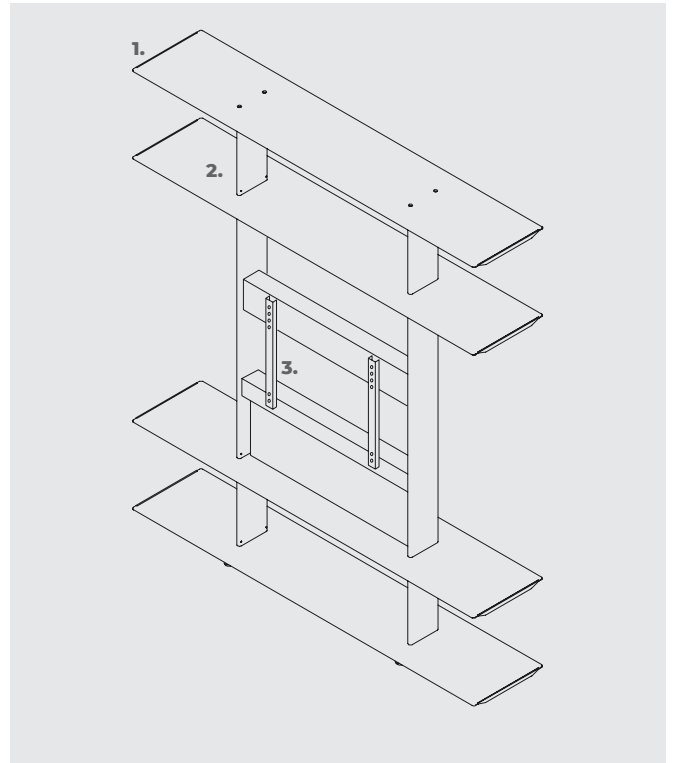
Fabricados en aluminio extrusionado a partir de su matriz, la cual define el espesor de 17 mm y la profundidad de 134 mm.

La altura estándar de estos montantes es de 340 mm.

3. Conjunto soporte TV Wing

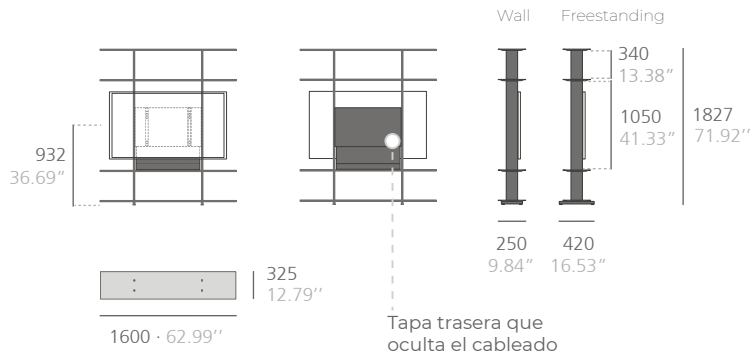
El sistema de anclaje de la TV se soporta en estos montantes de 1050 mm de altura. Incluye trasera y embellecedor inferior que ocultan el cableado y las conexiones.

Estándar de interfaz de montaje VESA 100, 200, 300, 400 y 600.

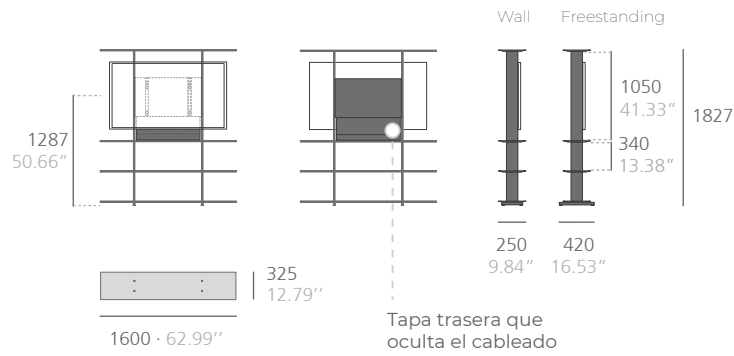


WING 1600 WALL Y FREESTANDING

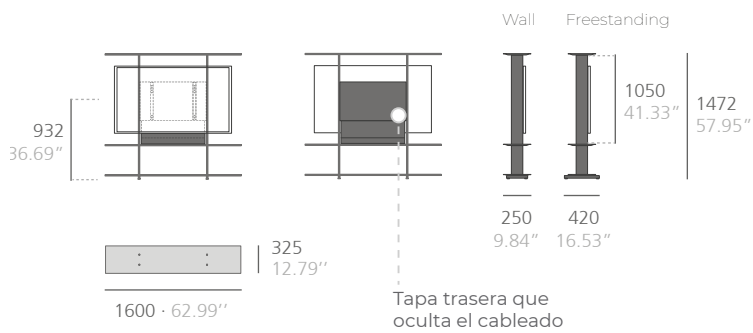
Home TV Stand



Office TV Stand

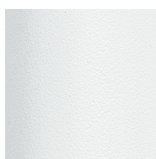


Home Basic TV Stand



ACABADOS (para acabados y dimensiones especiales, consultar)

Grupo 1



Blanco texturado
RAL 9003



Negro texturado
RAL 9011

Pintura

Pintura de poliéster en polvo termoendurecida de alta cobertura.

Grupo 2



Gris seda texturado
RAL 7044



Gris plata texturado
RAL 7001



Verde reseda
texturado RAL 6011



Rojo beige
texturado RAL 3012

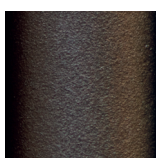


Rojo tomate
texturado RAL 3013



Gris forja

Grupo 3



Bronze bagana
texturado



Rust rame
texturado

MANTENIMIENTO

-Pintura de poliéster:

Para sucio seco (polvo), se aconseja un trapo humedecido con agua.

Para sucio grasiento/untuoso (huellas), se aconseja pasar una esponja con agua y detergente líquido para platos (Vim líquido) y luego con un paño humedecido con agua.

Se debe evitar la utilización de detergente que contengan disolventes y/o alcohol etílico puro.

-Madera: Se aconseja pasar simplemente un paño o utilizar productos en el comercio específicos para la limpieza de la madera natural. Se deben evitar productos que contengan disolventes y/o alcohol.

-Aluminio-metal-cristal-melaminizado-material plástico:

Se aconseja el uso de productos normales en el comercio, para superficies delicadas.

Se deben evitar absolutamente alcohol, disolventes y detergentes abrasivos.

SOSTENIBILIDAD

El diseño flexible y extremadamente adaptable de las estanterías Wing permite la reutilización de las mismas, lo que hace que su vida útil sea más larga. Los materiales con que se fabrican son 100 % reciclables. Al menos el 25 % del aluminio utilizado, es reciclado. Las pinturas usadas no contienen disolventes, no consumen agua y no generan emisiones ni vertidos. El resultado es un impacto medioambiental menor.