

systemtronic Wing



La colección Wing es un sistema de muebles modulares muy versátil de aluminio extruido. Su diseño es discreto, con una estructura de formas esenciales y estantes de perfiles sutiles que otorgan a la pieza una imagen de ligereza y sofisticación. Los módulos pueden configurarse de múltiples formas y alturas para responder a diversas necesidades y espacios, tanto en el ámbito contract como en el residencial. La opción de integrar paneles deslizantes, embellecedores de roble o piedra técnica sobre el estante superior, así como otros accesorios, contribuye a ampliar y complementar la naturaleza funcional del sistema.

Año de lanzamiento: 2020.



Mario Ruiz

Licenciado en Diseño Industrial por la Escuela Universitaria de Diseño e Ingeniería Elisava de Barcelona, Mario Ruiz destaca por su discreción, dejando que los productos hablen por sí mismos a través de sus formas limpias y comprensibles. Sus diseños dicen mucho con poco; conviven con quien los usa sin hacer ruido.

Su amplia trayectoria sobresale por su multidisciplinariedad y proyección internacional, con proyectos que abarcan el diseño de mobiliario, iluminación, tecnología, arquitectura y dirección creativa. Ha recibido más de 50 galardones en Europa y Estados Unidos, incluyendo el Premio Nacional de Diseño 2016 y varios Wallpaper Awards, Red Dot, IF, Deltas de Plata, Design Plus, entre otros. Su trabajo ha protagonizado exposiciones individuales, como la monográfica organizada por el Instituto Cervantes de Milán durante el Salone del Mobile 2018 o la que le dedicó la Feria Hábitat Valencia 2018.

Componentes y materiales

1. Estantes

El cuerpo de los estantes es un perfil de aluminio extrusionado que se fabrica a partir de una matriz, diseñada expresamente para esta estantería. La profundidad del estante es 325 mm, sus ángulos son redondeados, el espesor total en el centro es de 15 mm reduciéndose a ambos lados, de manera simétrica y progresiva, hasta lucir unos cantos de apenas 2,5 mm de espesor, lo que ensalza su ligereza. Medidas estándar de longitud del estante: 800 y 1600 mm.

2. Montantes

Fabricados en aluminio extrusionado a partir de su matriz, la cual define el espesor de 17 mm y la profundidad de 134 mm. La altura estándar de estos montantes es de 340 mm. Permitiendo así el cómodo alojamiento de archivadores.

3. Bulones

Fabricados en acero inoxidable y diseñados expresamente para esta estantería, son el principal elemento de unión y fijación. Para acabar una unión limpia, los estantes, montantes y pies, constan de los alojamientos pertinentes para estos bulones, de manera que este elemento queda completamente oculto.

4. Bases

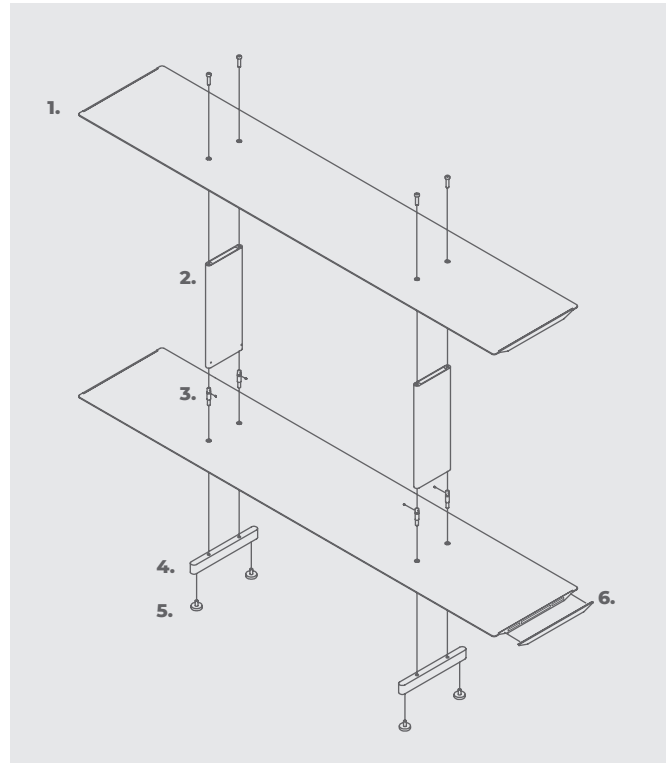
Bases fabricadas con pletina de acero. La profundidad estándar es de 250 mm quedando retranqueadas respecto al estante. Cuando al estantería es freestanding con 4 estantes o más, las bases son de 420 mm para garantizar su estabilidad.

5. Patas

Pata de nivelación fabricada en polietileno. Permite 10 mm de recorrido en la regulación.

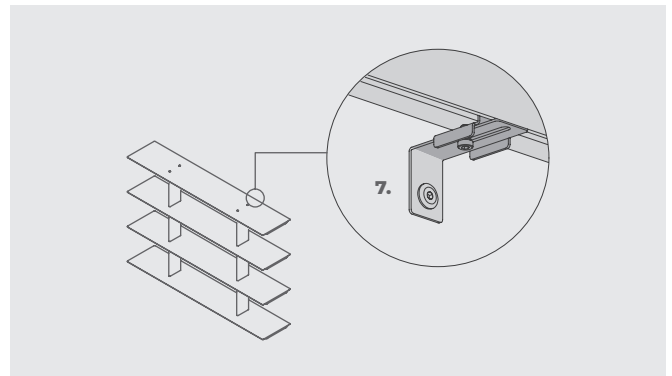
6. Embellecedores

Pieza fabricada con plancha de acero. Este embellecedor es el acabado del estante que oculta su interior proporcionando un acabado cuidado.



7. Enganches a pared

Enganches fabricados en acero. Cuando la estantería es a pared, sus dos enganches están previstos para adaptarse a posibles desniveles de la superficie en la que se vaya a anclar.



Accesorios

1. Tablero superior premium

Plancha independiente que se coloca encima de la última balda para ocultar los herrajes de unión. Disponible en: porcelánico Techlam Kalos Bianco, porcelánico Techlam Tempesta, roble natural y plancha de aluminio pintada en cualquiera de los acabados de la colección.

2. Perfil

Perfiles fabricados en acero que alargan el estante inferior y ocultan las bases. Solo se pueden colocar en estanterías freestanding de 4 o más estantes que llevan bases de 420 mm. Pueden colocarse indistintamente delante o detrás de las estanterías. Medidas estándares adaptadas a la longitud total del estante: 800 y 1600 mm.

3. Paneles

Los paneles están fabricados en aluminio de 1 mm de espesor. Se alojan entre estantes y pueden colocarse indistintamente delante o detrás de las estanterías. Los estantes constan por debajo de unas discretas cavidades que hacen la función de carriles y permiten el anclaje de estos paneles deslizantes. Medidas estándar: 400, 800, 725, 1125 mm. Los paneles no necesitan de un mecanizado adicional, por lo que se pueden añadir tras la completa instalación de la estantería.

4. Junta

Fabricada en aluminio. Esta unión de las estanterías permite el deslizamiento de los paneles de una estantería a su contigua. Los estantes de serie no llevan mecanizado para alojar estas uniones. La junta incluye una plantilla para mecanizar los agujeros pertinentes para la fijación de la junta. La junta se instala en el interior de los estantes y se atornilla por debajo.

5. Tope de estante

Perfil de 800 mm de largo. Las baldas de 1600 requieren dos unidades.

6. Cerramiento lateral

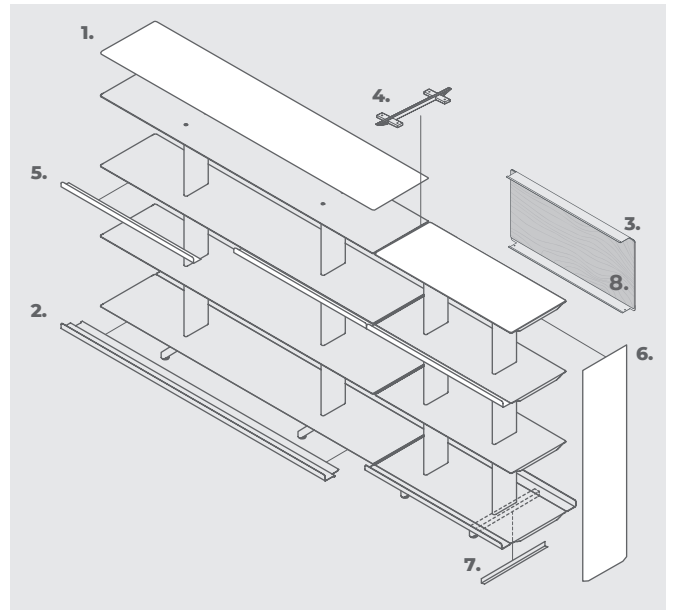
Panel lateral para 2, 3, 4, 5, 6 o 7 estantes.

7. Anclaje a suelo

Se recomienda anclar a suelo por motivos de seguridad las estanterías freestanding de 4 o más estantes.

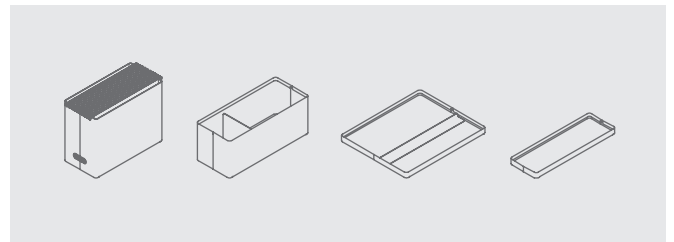
8. Chapado interior/exterior roble

Chapado interior o exterior de roble disponible para las distintas medidas de paneles con que cuenta la colección.



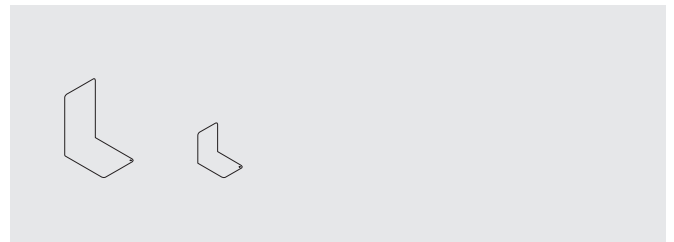
Contenedores

Cuatro elementos contenedores modulares, fabricados en acero. Su variedad en tamaño permite infinidad de usos. Diseño adaptado a las dimensiones de las estanterías.



Sujetalibros

Accesorio práctico y discreto para sostener libros. Disponible en dos tamaños.



ACABADOS (para acabados y dimensiones especiales, consultar)

Grupo 1



Blanco texturado
RAL 9003



Negro texturado
RAL 9011

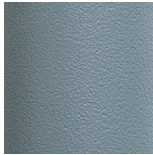
Pintura

Pintura de poliéster en polvo termoendurecida de alta cobertura.

Grupo 2



Gris seda texturado
RAL 7044



Gris plata texturado
RAL 7001



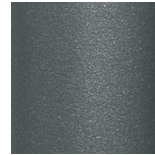
Verde reseda
texturado RAL 6011



Rojo beige
texturado RAL 3012

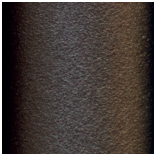


Rojo tomate
texturado RAL 3013



Gris forja

Grupo 3



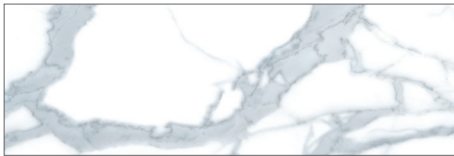
Bronze bagana
texturado



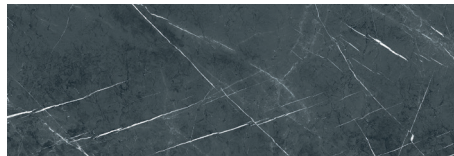
Rust rame
texturado

ACABADOS PREMIUM (para acabados y dimensiones especiales, consultar)

Roble natural



Kalos Bianco



Tempesta

Porcelánico Techlam

Planchas de 3 mm de espesor, impermeables que aportan una superficie higiénica fácil de limpiar. El Techlam es resistente al desgaste, a productos químicos, al fuego y a las altas temperaturas. Sus colores permanecen inalterables y es respetuoso con el medio ambiente.

MANTENIMIENTO

-Pintura de poliéster:

Para sucio seco (polvo), se aconseja un trapo humedecido con agua.

Para sucio grasiento/untuoso (huellas), se aconseja pasar una esponja con agua y detergente líquido para platos (Vim líquido) y luego con un paño humedecido con agua.

Se debe evitar la utilización de detergente que contengan disolventes y/o alcohol etílico puro.

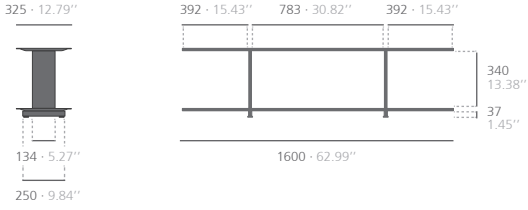
-Madera: Se aconseja pasar simplemente un paño o utilizar productos en el comercio específicos para la limpieza de la madera natural. Se deben evitar productos que contengan disolventes y/o alcohol

-Aluminio-metal-cristal-melaminizado-material plástico:

Se aconseja el uso de productos normales en el comercio, para superficies delicadas.

Se deben evitar absolutamente alcohol, disolventes y detergentes abrasivos.

WING 1600 WALL / FREESTANDING



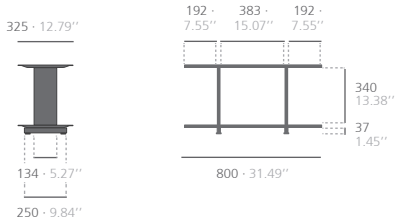
Bases de 420 mm disponibles a partir de 4 estantes en estanterías freestanding.

Se recomienda anclar a suelo por motivos de seguridad las estanterías freestanding de 4 o más estantes. Elemento de anclaje a suelo disponible en nuestros accesorios constructivos.

2 Shelves		407 16.02"			
3 Shelves		762 30"			
4 Shelves		1117 43.97"			
5 Shelves		1472 57.95"			
6 Shelves		1827 71.92"			
7 Shelves		2182 85.90"			

Paneles 400x343mm
 Paneles 800x343mm

WING 800 WALL / FREESTANDING



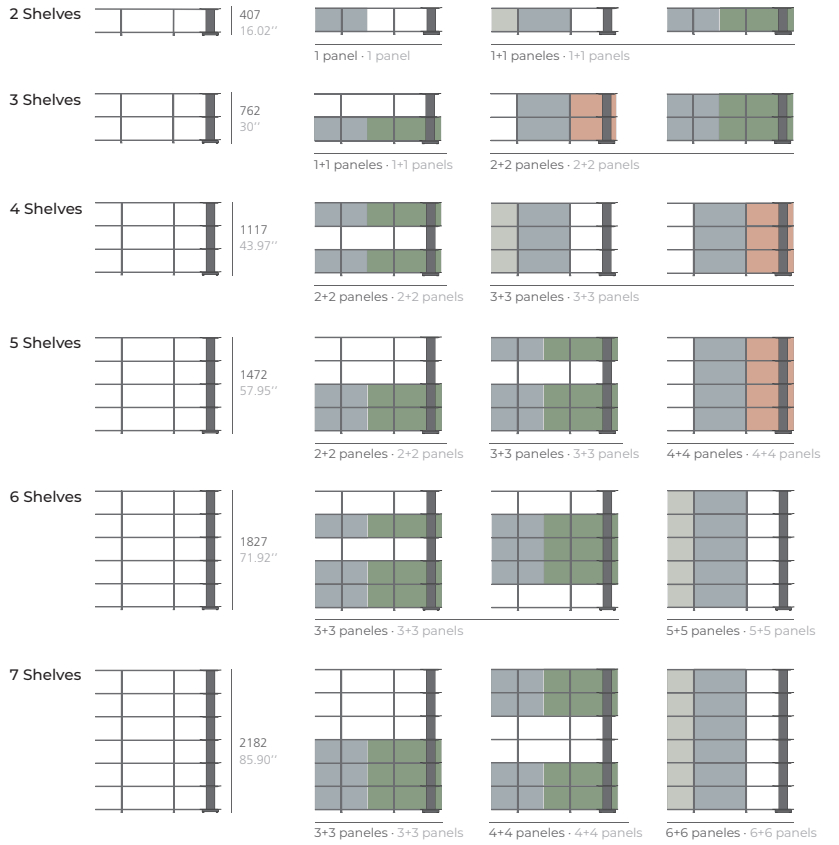
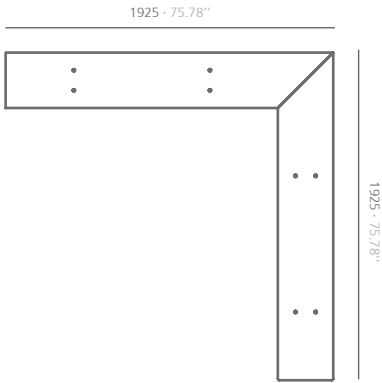
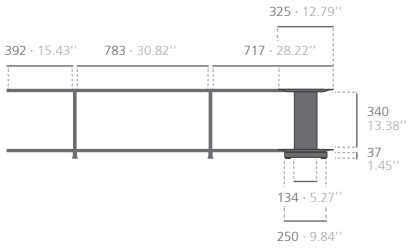
Bases de 420 mm disponibles a partir de 4 estantes en estanterías freestanding.

Se recomienda anclar a suelo por motivos de seguridad las estanterías freestanding de 4 o más estantes. Elemento de anclaje a suelo disponible en nuestros accesorios constructivos.

2 Shelves		407 16.02"	
3 Shelves		762 30"	
4 Shelves		1117 43.7"	
5 Shelves		1472 57.95"	
6 Shelves		1827 71.92"	
7 Shelves		2182 85.90"	

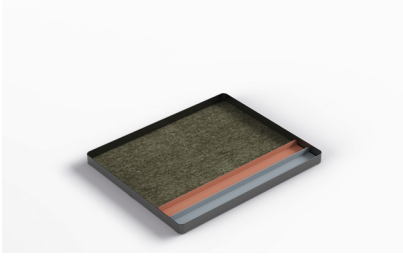
Paneles 800x343mm

WING 1600 CORNER



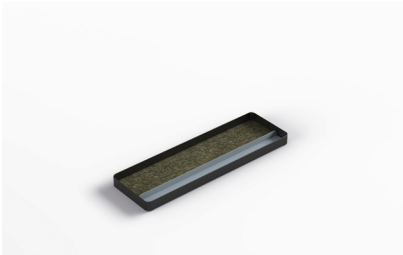
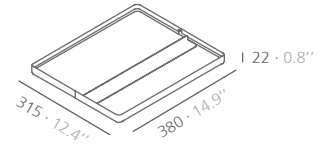
- Paneles 725x343mm
- Paneles 1125x343mm
- Paneles 400x343mm
- Paneles 800x343mm

ACCESORIOS



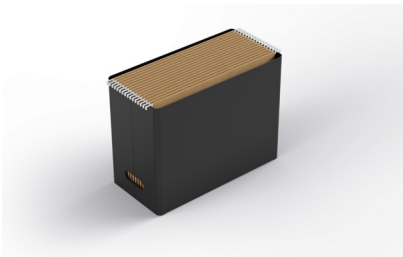
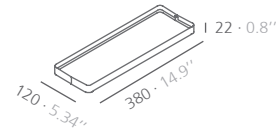
Bandeja

Bandeja, fabricada en acero, es la bandeja más amplia de los accesorios Wing. Lleva un fieltro interior de color antracita que protege la bandeja y los objetos que se pongan encima. Resulta muy indicada para guardar folios y documentos de papel. Existe la posibilidad de añadirle dos separadores móviles.



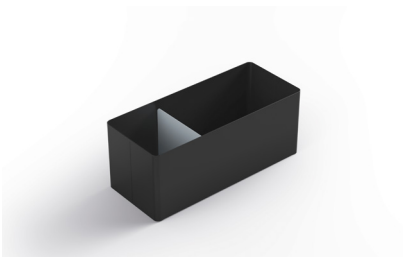
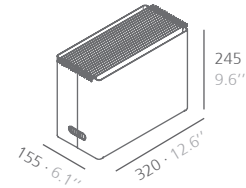
Bandeja pequeña

Bandeja, fabricada en acero, diseñada para colocar pequeños objetos. Lleva un fieltro interior de color antracita que protege el cajón y los objetos. Existe la posibilidad de añadirle un separador móvil.



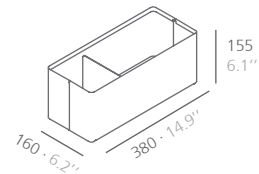
Archivador

Caja, fabricada en acero, diseñada para guardar fichas, carpetas o documentos de manera ordenada. Dimensiones para carpeta colgante estándar tamaño A4. NO APTA para carpetas colgantes tamaño folio.



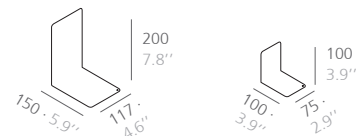
Cajón

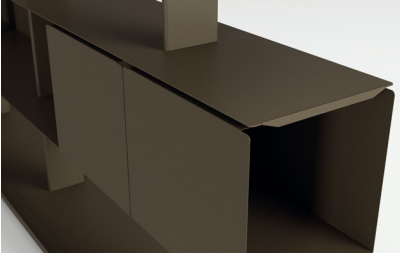
Contenedor alto, fabricado en acero, pensado para almacenar todo tipo de objetos. Lleva un fieltro interior de color antracita que protege el cajón y los objetos. Existe la posibilidad de añadirle un separador móvil.



Sujetalibros

Accesorio práctico y discreto para sostener libros. Disponible en dos tamaños.





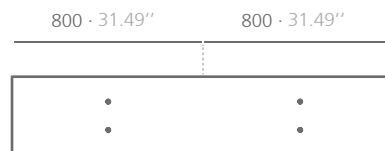
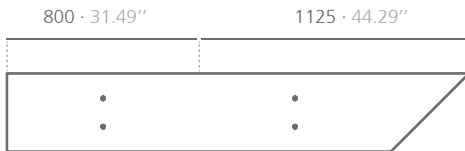
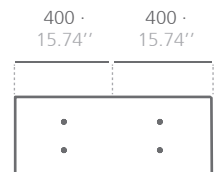
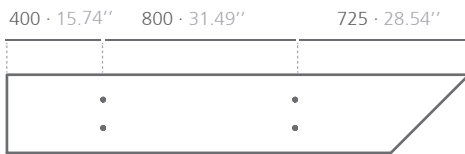
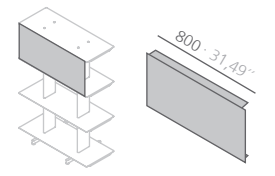
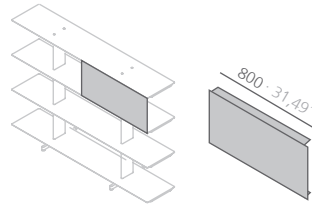
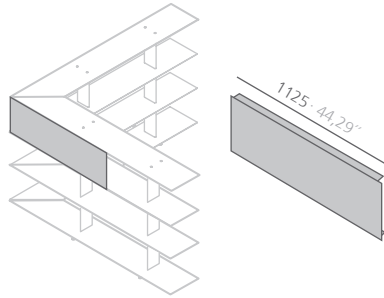
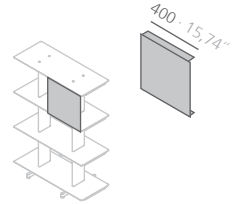
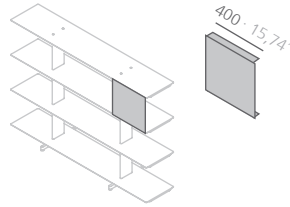
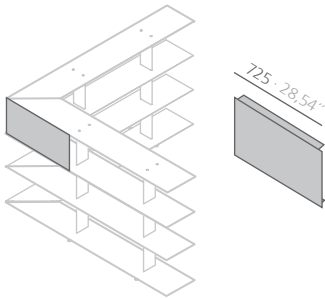
Panel

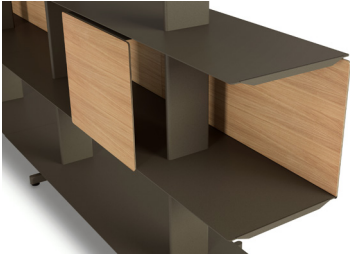
Los paneles están fabricados en aluminio de 1 mm de espesor. Se alojan entre estantes y pueden colocarse indistintamente delante o detrás de las estanterías.

Los estantes constan por debajo de unas discretas cavidades que hacen la función de carriles y permiten el anclaje de estos paneles deslizantes.

Medidas estándar: 400, 800, 725, 1125 mm.

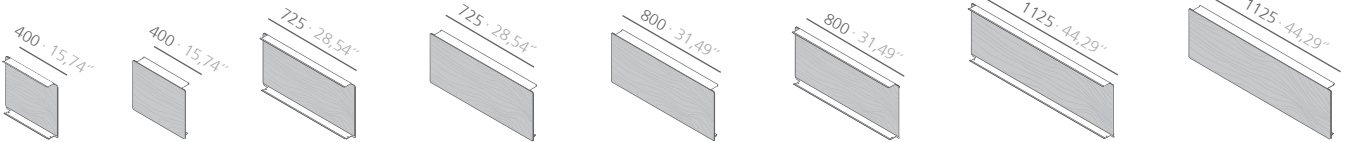
Los paneles no necesitan de un mecanizado adicional por lo que se pueden añadir tras la completa instalación de la estantería.





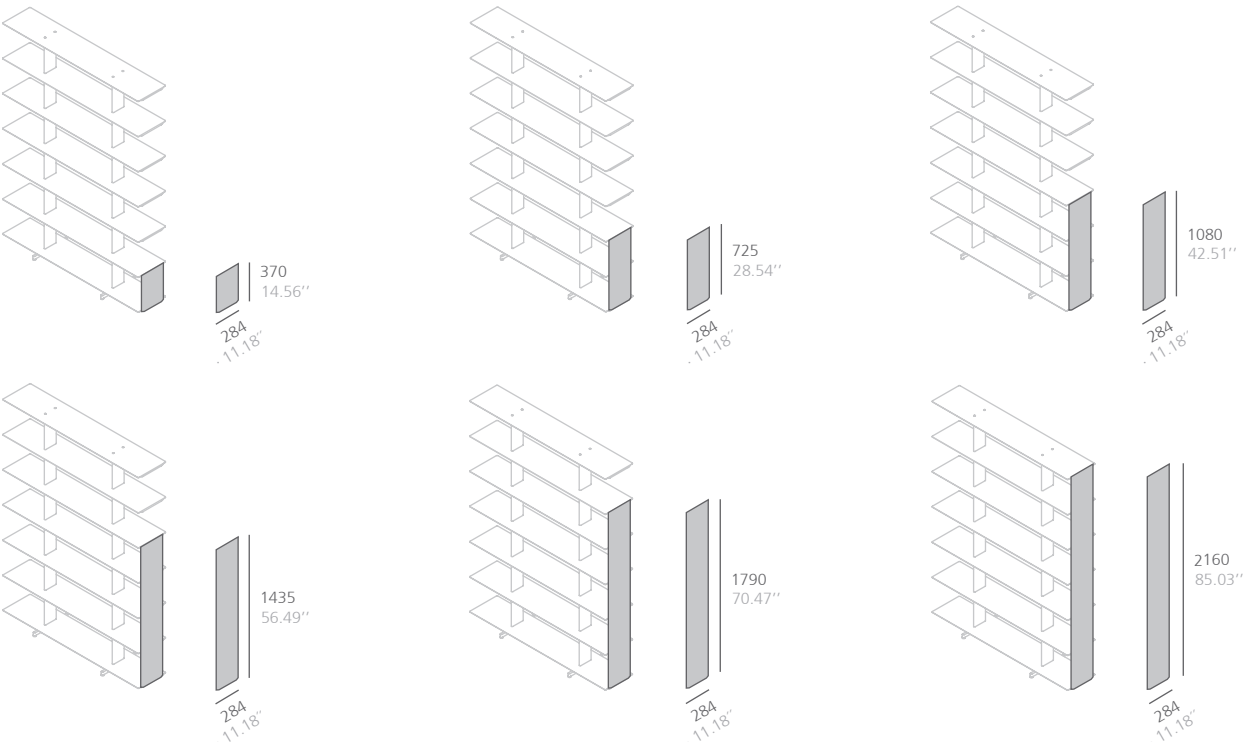
Chapado interior/externo roble para paneles deslizantes

Lámina de roble (natural), que se puede colocar a uno o ambos lados de los paneles deslizantes.



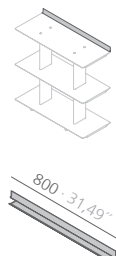
Cerramiento lateral

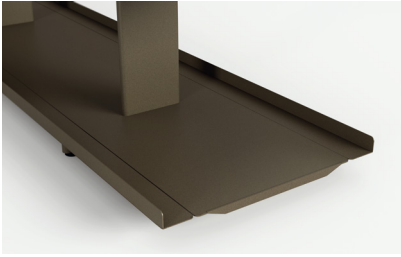
Accesorio que delimita el espacio de almacenaje de la estantería por uno de sus extremos o por ambos. Puede usarse a uno o a ambos lados de las estanterías. Sus diferentes alturas pueden abarcar de dos a siete estantes.



Tope de estante

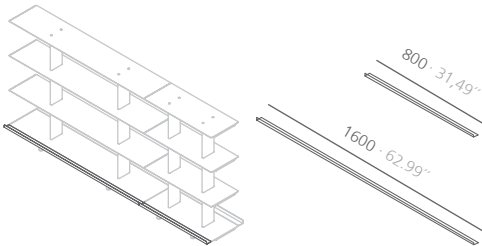
Perfil de aluminio de 800 mm de longitud que proporciona un borde frontal para evitar la caída de objetos.





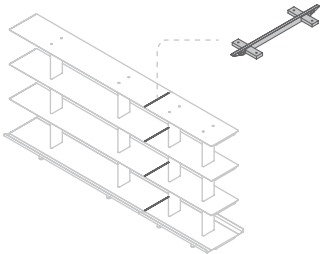
Perfil

Perfiles fabricados en acero que alargan el estante inferior y ocultan las bases. Solo se pueden colocar en estanterías freestanding de 4 o más estantes que llevan bases de 420 mm. Pueden colocarse indistintamente delante o detrás de las estanterías. Medidas estándares adaptadas a la longitud total del estante: 800 y 1600 mm.



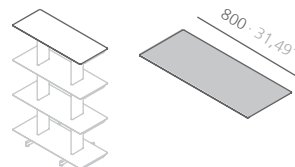
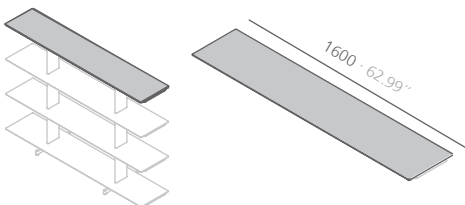
Junta

Fabricada en aluminio. Esta unión de las estanterías permite el deslizamiento de los paneles de una estantería a su contigua. Los estantes de serie no llevan mecanizado para alojar estas uniones. La junta incluye una plantilla para mecanizar los agujeros pertinentes para la fijación de la junta. La junta se instala en el interior de los estantes y se atornilla por debajo.



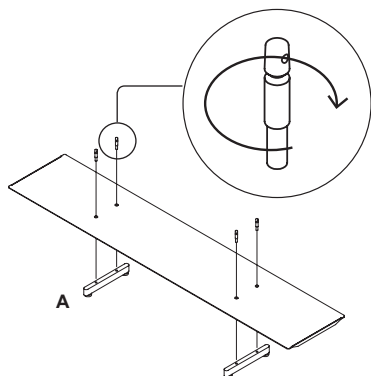
Tablero superior premium

Plancha independiente que se coloca encima de la última balda para ocultar los herrajes de unión. Disponible en: porcelánico Techlam Kalos Bianco, porcelánico Techlam Tempesta, roble natural mate, roble y plancha de aluminio pintada en cualquiera de los acabados de la colección.

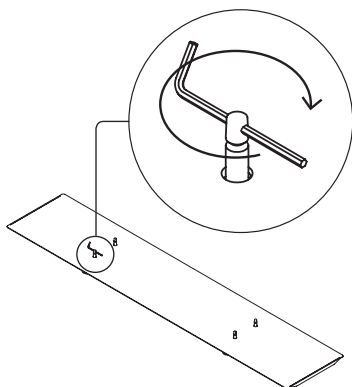


INSTRUCCIÓN DE MONTAJE WING 800/1600

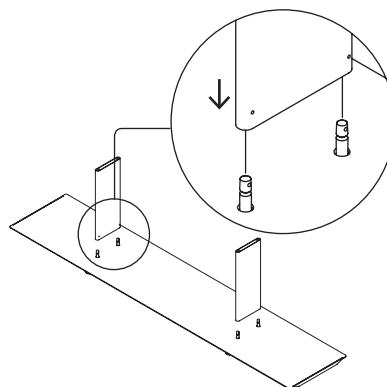
- 1** Unir el primer estante a las bases con 4 bulones.



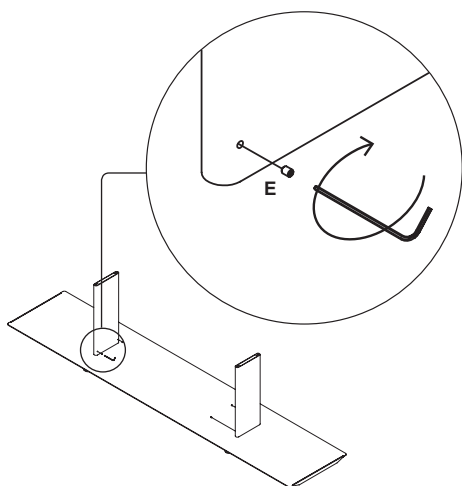
- 2** Fijar los bulones apretando con ayuda de la llave Allen.



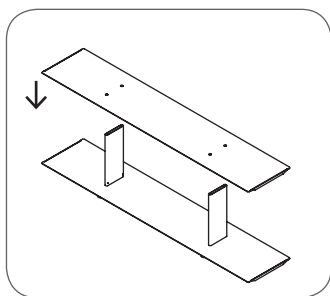
- 3** Colocar los montantes con los agujeros hacia dentro de la estantería.



- 4** Fijar los montantes con el espárrago. Utilizar llave Allen.

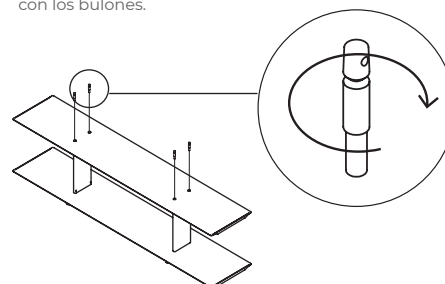


- 5** Colocar el siguiente estante.



- 6** 6.a Añadir un estante más.

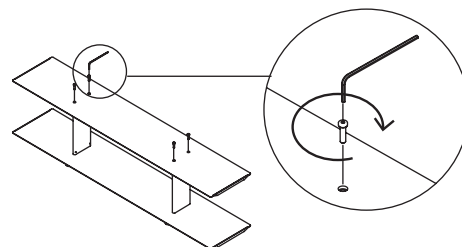
Unir el estante a los montantes con los bulones.



Repetir proceso del 2 al 5.

- 6.b Fijar el último estante.

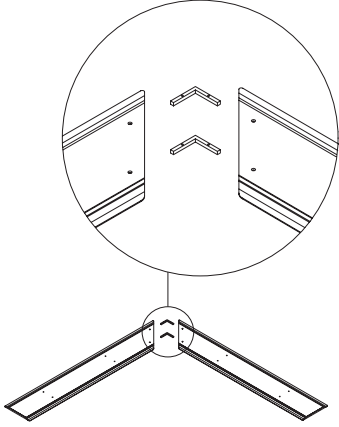
Acabar el montaje fijando el último estante con los tornillos.



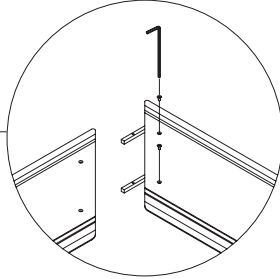
INSTRUCCIÓN DE MONTAJE WING CORNER

1 Preparar los estantes.

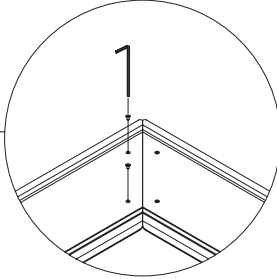
1.a Colocar una pareja de estantes con su parte inferior hacia arriba, haciendo coincidir sus extremos a 45°.



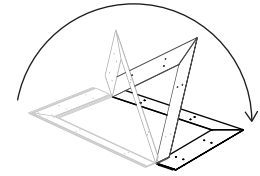
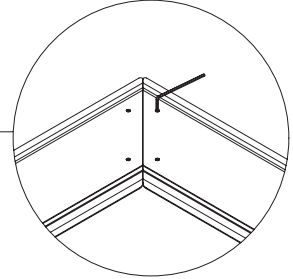
1.b Posicionar dos uniones de esquina en el interior de uno de los estantes y atornillar sin apretar.



1.c Repetir proceso con el otro estante.

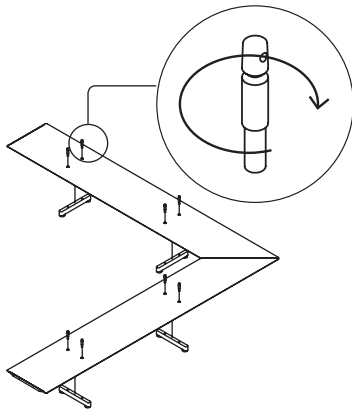


1.d Apretar tornillos.

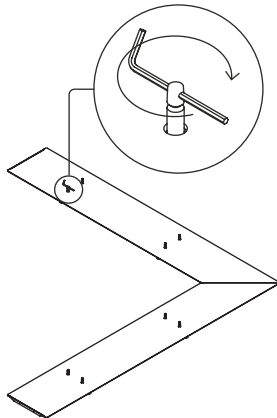


Voltear el conjunto para tener preparado el estante para el montaje.

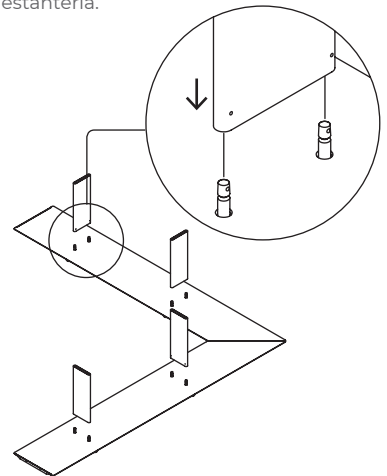
2 Unir el primer estante a las bases con 8 bulones.



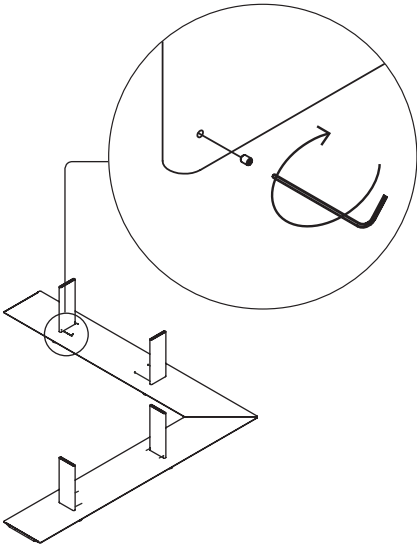
3 Fijar los bulones apretando con ayuda de la llave.



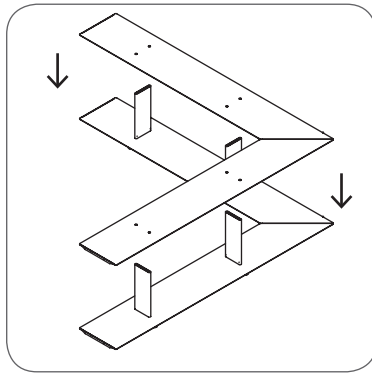
4 Colocar los montantes con los agujeros hacia dentro de la estantería.



5 Fijar los montantes con el espárrago.

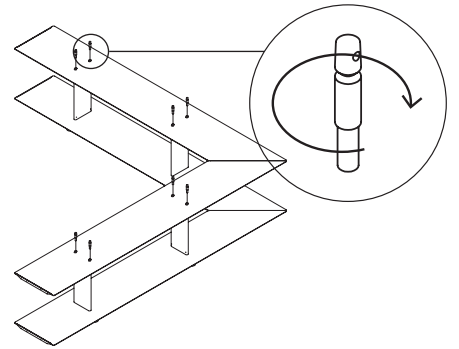


6 Colocar el siguiente estante.



7 7.a Añadir un estante más.

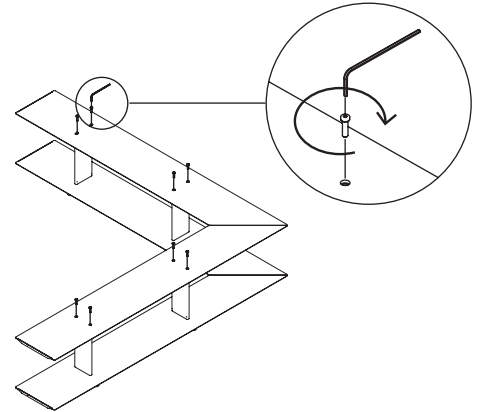
Unir el estante a los montantes con los bulones.



Repetir proceso del 2 al 5.

7.b Fijar el último estante.

Acabar el montaje fijando el último estante con los tornillos.



SOSTENIBILIDAD

El diseño flexible y extremadamente adaptable de los productos de la colección Wing permite la reutilización de los mismos, lo que hace que su vida útil sea más larga. Los materiales con que se fabrican son 100 % reciclables. Al menos el 25 % del aluminio utilizado es reciclado. Las pinturas usadas no contienen disolventes, no consumen agua y no generan emisiones ni vertidos. Por su parte, los tejidos incorporados están compuestos enteramente por material reciclado y su proceso de fabricación no genera ningún residuo. El resultado es un impacto medioambiental menor.

Calle del Mar, 3, Rafelbuñol, 46138 Valencia - Spain
Tel. 34-961852784. Fax. 34-961854482
nacional@st-systemtronic.com
export@st-systemtronic.com
www.st-systemtronic.com

Systemtronic has the right to modify technically any of its products.
Systemtronic a le droit de modifier techniquement ses produits.
Systemtronic hat das Recht, irgendwelche seiner Produkte technisch zu ändern.
Systemtronic se reserva el derecho de modificar técnicamente sus productos.

This publication may not be reproduced in whole or in part in any manner whatsoever without the written permission of the publisher. All models are protected by international patent.

Cette publication ne peut être reproduite, en partie ou entièrement, sans l'autorisation écrite de l'éditeur. Tous les modèles sont protégés par un brevet international.

Diese Veröffentlichung kann nicht in irgendeinem Art ohne die schriftliche Erlaubnis des Verlegers ganz oder teilweise reproduziert werden. Alle Modelle werden durch internationale Patent geschützt.

Esta publicación no puede ser reproducida en todo o en parte sin el permiso escrito del editor. Todos los modelos están protegidos mediante patente internacional.

 Systemtronic cares about the environment_Systemtronic soigne le environnement_Systemtronic sorgt für die Umwelt_Systemtronic cuida el medioambiente.