

systemtronic
ficha técnica SUPPORT



Descripción general:

Este soporte para ordenador portátil permite adoptar una postura ergonómicamente correcta durante el trabajo.

Diseñador: STC Studio.

Año de lanzamiento: 2013.



Descripción Técnica:

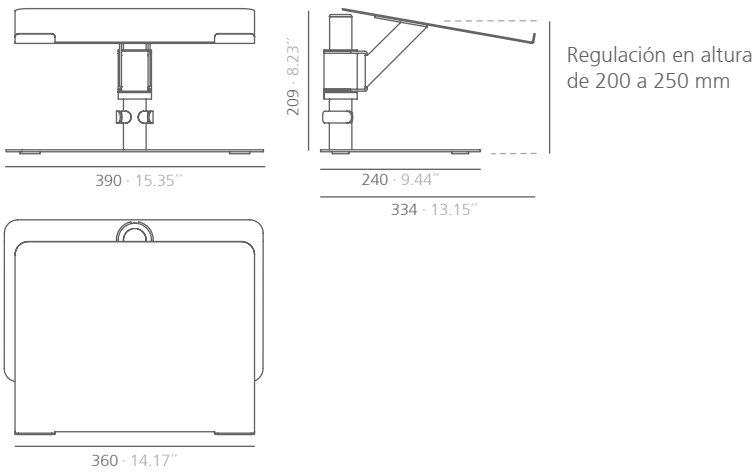
Material:

Columna: Aluminio anodizado plata mate.

Base y bandeja: Acero lacado con pintura de poliéster.

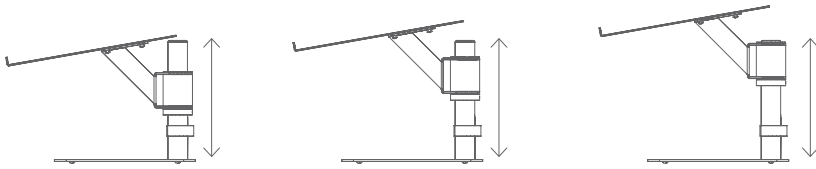
Dimensiones: 360x334x209 mm.

SUPPORT

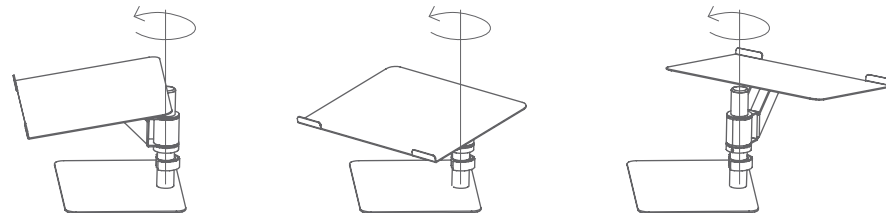


mm · pulgadas

Movilidad vertical



Orientable 360°

Acabados:

Base y bandeja		Columna
		
blanco mate RAL 9003	gris forja texturado	aluminio anodizado
*Pintura de poliéster		

Para acabados y dimensiones especiales, consultar.

Sostenibilidad:

Los materiales con que se fabrican son 100 % reciclables. Las pinturas usadas no contienen disolventes, no consumen agua y no generan emisiones ni vertidos. El resultado es un impacto medioambiental menor.