

systemtronic
ficha técnica WIRE

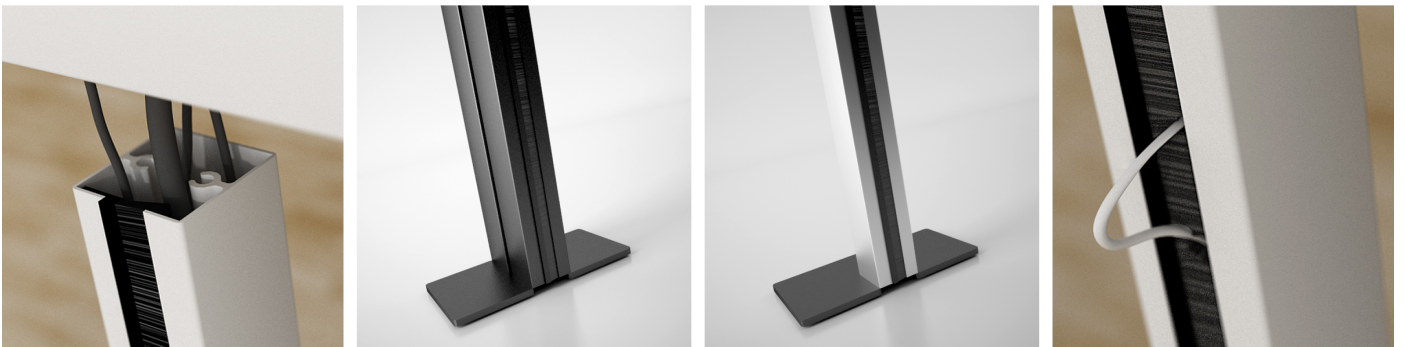


Descripción general:

Columna autoportante de aluminio para ocultar cables, dos versiones: sencilla o doble. Incluye un cepillo negro en el lateral que permite introducir y extraer cables fácilmente. Su base está diseñada para instalaciones con suelos técnicos.

Diseñador: STC Studio.

Año de lanzamiento: 2010.



Descripción técnica:

Materiales:

Columna: aluminio.

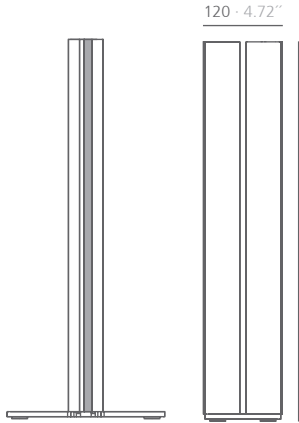
Base: Acero.

Dimensiones:

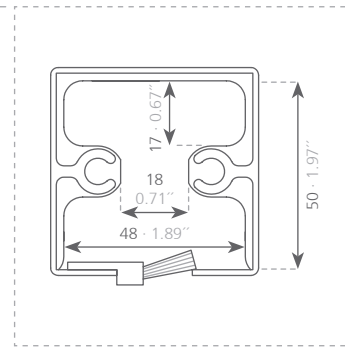
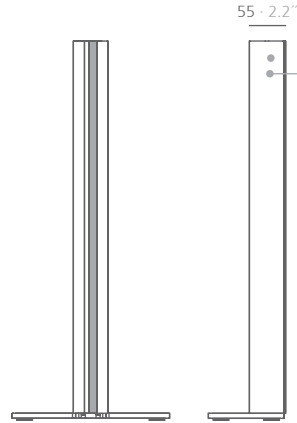
250x120x659 mm

250x120x709 mm

WID doble



WIS simple



mm · pulgadas

ACABADOS:

Base			Columna		
					
blanco mate RAL 9003	negro satinado RAL 9011	aluminio brillo RAL 9006	blanco mate RAL 9003	negro satinado RAL 9011	aluminio anodizado
*Pintura de poliéster					

Para acabados y dimensiones especiales, consultar.

Sostenibilidad:

Las pinturas usadas no contienen disolventes, no consumen agua y no generan emisiones ni vertidos. El resultado es un impacto medioambiental menor.