



# FICHA TÉCNICA DE PRODUCTO DATASHEET

+34 968 97 8806  
info@newgarden.es  
www.newgarden.es

**NOMBRE/NAME:** SARDINIA 30 BATTERY BLANCA  
**REF.:** LUMSDN030BXWLNW **EAN:** 8435578509600



**RECICLAME**  
RECICLY ME



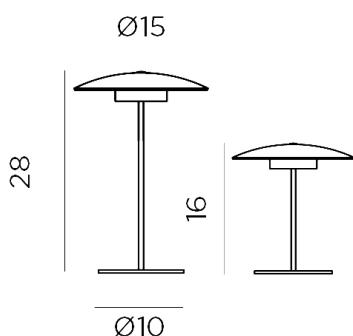
**COLOR DURADERO**  
LONG-LASTING COLOR



**IRROMPIBLE**  
UNBREAKABLE

Medidas del producto (cm) / Dimensions (cm):

Packaging: 20 x 28 x 4,5 cm



Material principal: Hierro pintado/Painted iron



Pallet EU 80x120x180: - units

Peso Neto: 0,5 kg / Peso Bruto: 0,7 kg

\* Debido a la naturaleza del proceso las dimensiones pueden variar ligeramente  
\* Due to the manufacturing process, product dimensions may vary slightly



# FICHA TÉCNICA DE ACABADO DATASHEET

## INFORMACIÓN TÉCNICA

### TECHNICAL INFORMATION

- **Tipo:** SARDINIA 30
- **Type:** SARDINIA 30
- **Conexión:** Cable USB-C (Cargador no incluido)
- **Connection:** USB-C cable (Charger not included)
- **Método de carga:** DC 5V - 2A MAX
- **Charging method:** DC 5V - 2A MAX
- **Panel solar integrado:** No
- **Integrated solar panel:** No
- **Tecnología de iluminación:** LED
- **Illumination technology:** LED

## RENDIMIENTO Y AUTONOMÍA

### PERFORMANCE AND AUTONOMY

- **Batería:** 1 X 2600mAh 3,7V Litio(incluida)
- **Battery:** 1 X 2600mAh 3,7V Litium (included)
- **Autonomía Carga directa:** 6-10-20 (100%,30%,15%) horas
- **Battery life by direct charging:** 6-10-20 (100%,30%,15%) horas
- **Potencia Carga Solar:** N/A
- **Solar panel power:** N/A
- **Número de leds:** 28 leds smd 2835
- **Number of LEDs:** 28 leds smd 2835
- **Temperatura luz:** W 3000K
- **Light temperature:** W 3000K
- **Tiempo de carga directa:** 4-6h (Corriente máxima)
- **Direct charging time:** 4-6h (Maximum current)
- **Potencia Real:** 3,5 Watts
- **Real Power:** 3,5Watts
- **Potencia lumínica:** 400 lumenes
- **Lighting power:** 400 lumens
- **Vida media:** >25.000h
- **Product life time:** >25.000h
- **IP:** 44
- **IP:** 44
- **Ángulo apertura luz:** 180°
- **Angle:** 180°
- **Ciclos de carga:** 1000 ciclos
- **Battery life (cycles):** 1000 cycles
- **Iluminación periferia piscina:** Si
- **Swimming pool peripheral lighting:** Yes
- **Estilo iluminación:** Iluminación
- **Illumination diffuse light**
- **Eficiencia:** N/A
- **Efficiency:** N/A

## ALIMENTACIÓN, ACCESORIOS, MATERIALES Y PESOS

### SUPPLY, ACCESSORIES, MATERIALS AND WEIGHTS

- **Método de carga:** Entrada Tipo-C 5VDC (Solo se incluye cable de carga USB-C)
- **Charging method:** Type-C input (Only cable USB-C included)
- **Tensión de salida adaptador necesario (no incluido):** 5VDC
- **Adapter output voltaje required (not included):** 5VDC
- **Corriente de carga:** 2A MAX
- **Charging current:** 2A MAX
- **Longitud en cable cargador:** 1 m
- **Adapter cable length:** 1 m
- **Tamaño:** 15 x 15 x 28 cm / 15 x 15 x 16
- **Size:** 15 x 15 x 28 cm / 15 x 15 x 16
- **Tamaño placa solar integrada:** N/A
- **Integrated solar panel size:** N/A
- **Regulador de intensidad:** Si (Control táctil)
- **Dimmable:** Yes (Touch control)
- **Detector crepuscular:** No
- **Twilight sensor:** No
- **Sensor movimiento:** No
- **Motion sensor:** No
- **Color acabado:** Blanco/Antracita
- **Finish Color:** White/Anthracite
- **Material:** Hierro
- **Material:** Iron
- **Material secundario:** N/A
- **Secondary material:** N/A
- **Material Panel Solar:** N/A
- **Solar Panel material:** N/A
- **Mando IR(infrarrojo):** Si
- **Remote control (IR):** Yes
- **Peso batería:** 45grs
- **Battery weight:** 45grs
- **Peso neto:** 0,50 kg
- **Net weight:** 0,50 kg
- **Peso bruto:** 0,7 kg
- **Gross weight:** 0,7 kg