



FICHA TÉCNICA DE PRODUCTO DATASHEET

+34 968 97 88 06
info@newgarden.es
www.newgarden.es

NOMBRE/NAME: NOVA 45 INTERIOR CÁLIDA
REF.: LUMNV045ICNW **EAN:** 8436558748613



SOY LIGERO
I AM LIGHTWEIGHT



SOY SUPERFUERTE
I AM VERY STRONG

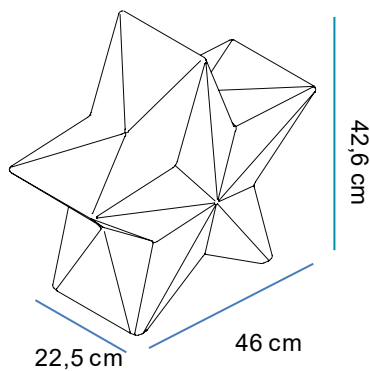


RECICLAME
REICLY ME

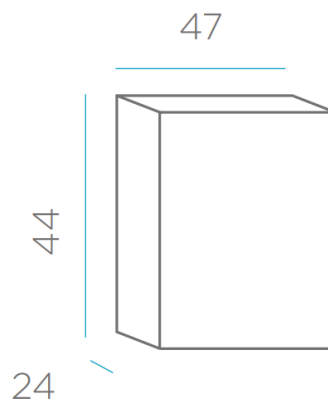
Material: Polietileno/Polyethylene

Pallet EU 80x120x180: 24 unds/units

Medidas*/Dimensions*



Packaging*



* Debido a la naturaleza del proceso las dimensiones pueden variar ligeramente
* Due to the nature of the process, dimensions can change lightly.



FICHA TÉCNICA DE ACABADO DATASHEET

ESPECIFICACIONES

SPECIFICATIONS

-
- Índice de protección (IP): 20
 - Ingress protection: 20
 - Clase de aislamiento: Doble Aislamiento
 - Insulation Rating: Double insulation

CARACTERÍSTICAS ELÉCTRICAS

ELECTRIC FEATURES

-
- Tensión de alimentación: 110-240 V
 - Voltage: 110 - 240 V
 - Frecuencia de red: 50/60Hz
 - Frequency: 50/60Hz
 - Potencia máxima: 60W
 - Maximum power Output: 60W

ILUMINACIÓN

LIGHTING

-
- Tipo: Bombilla led E27
 - Type: Led bulb E27
 - Lúmenes: 640 Lm
 - Lumens: 640 Lm
 - Horas de vida: >20000h
 - Life time: >20000h
 - Vatios: 8W
 - Watts: 8W
 - Acceso: Roscado
 - Access: Threaded base
 - Casquillo: E27
 - Base: E27 base bulb
 - Número: 1
 - Number: 1 lamp holder
 - Temperatura (K) y ángulo de iluminación: 2700K, 180°
 - Kelvin and Angle: 2700K, 180°
 - Clase energética: F
 - Energy Class: F

Alimentación

LIGHTING

-
- Tipo de cable: H03VVH2-F 2X0,75
 - Type of cable: H03VVH2-F 2X0,75
 - Clavija: EU,CH,UK,USA
 - Plug: EU,CH,UK,USA
 - Longitud cable: 2 metros
 - Cable length: 2 meters
 - Color del cable: negro
 - Colour: black