

12V

**CLOUDINE**  
Design Oriano Favaretto\_2018

**cattelan  
italia**

Via Pilastrì, 19 - 36010 Carrè VI - Italy

**IMPORTANTE!!!! - VERY IMPORTANT!!!!  
WICHTIG!!!! - TRÈS IMPORTANT!!!!  
¡MUY IMPORTANTE!**

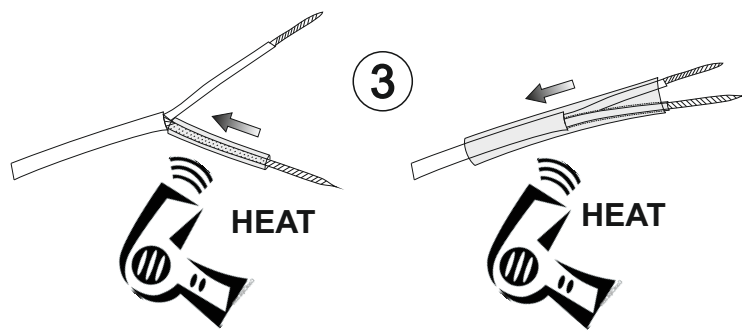
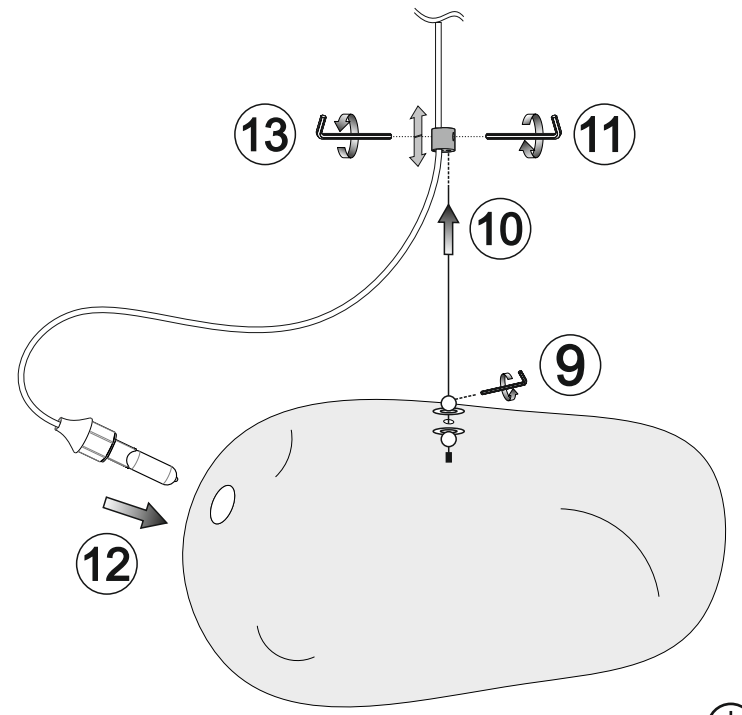
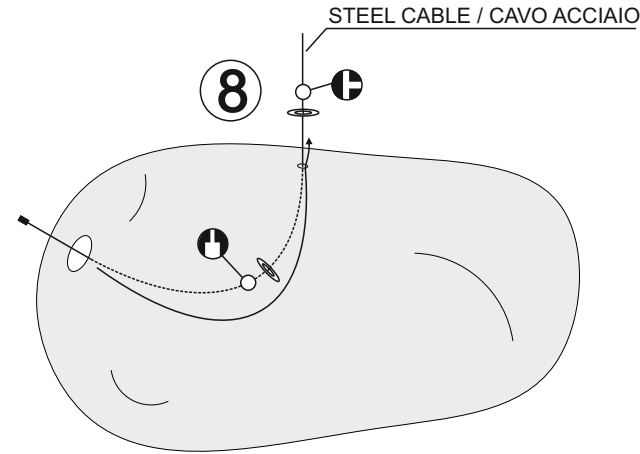
**Avvertenza**  
- L'elettricità può essere pericolosa.  
- Prima di procedere con l'installazione si prega di verificare che l'alimentazione di corrente sia scollegata dalla scatola delle valvole.  
- Non cercare di inserire gli accessori se non si dispone delle competenze per farlo.  
- In caso di dubbio si prega di rivolgersi a un elettricista qualificato per portare a termine l'installazione.

**Warning**  
- Electricity can be dangerous.  
- Before commencing installation ensure the power supply is disconnected at the fuse box.  
- Do not attempt to fit installation unless you are competent.  
- If in any doubt consult a qualified electrician to complete electrical installation.

**Warnung**  
- Elektrizität kann gefährlich sein.  
- Stellen Sie sicher, dass die Stromversorgung am Sicherungskasten unterbrochen ist, bevor Sie mit der Installation beginnen.  
- Versuchen Sie nicht, das Gerät zu installieren, wenn Sie hierfür nicht befähigt sind.  
- Falls Sie diesbezüglich Zweifel haben, bitten Sie einen qualifizierten Elektriker die elektrische Installation durchzuführen.

**Mise en garde**  
- L'électricité peut être dangereuse.  
- Avant de démarrer l'installation, assurez-vous d'avoir coupé l'alimentation du courant au compteur.  
- N'essayez pas d'effectuer l'installation à moins que vous soyez compétent en la matière.  
- En cas de doute consultez un électricien qualifié pour effectuer l'installation électrique.

**Atención**  
- La electricidad puede ser peligrosa.  
- Antes de comenzar la instalación, asegúrese de que el suministro eléctrico está desconectado en la caja de fusibles.  
- No intente manipular la instalación, salvo que esté capacitado para ello.  
- Si tiene alguna duda, pídale a un electricista cualificado que realice la instalación eléctrica.



**Per la pulizia utilizzare solo ed esclusivamente acqua ed un panno morbido. NON UTILIZZARE ASSOLUTAMENTE DETERGENTI CHE CONTENGONO CANDEGGINA, ALCOOL, AMMONIACA, ACIDI O PRODOTTI ANTICALCARE.**

**Cleaning instructions: use only water and a soft cloth. DO NOT ABSOLUTELY USE DETERGENTS CONTAINING BLEACH, ALCOHOL, AMMONIA, ACIDS OR DESCALERS.**

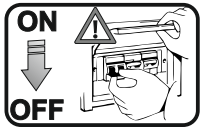
**Reinigungsanweisungen: nur einem weichen Tuch und Wasser verwenden. NIEMALS BLEICHMITTEL, ALKOHOL, AMMONIAK, SÄURE ODER ANTI-KALK REINIGER VERWENDEN.**

**Pour le nettoyage utiliser seulement de l'eau et un chiffon doux. IL NE FAUT ABSOLUMENT PAS UTILISER DE DETERGENTS CONTENANT EAU DE JAVEL, ALCOOL, AMMONIAC, DES ACIDES OU DES PRODUITS CALCAIRES.**

**Para limpiar utilizar sólo agua y un paño suave. NO UTILIZAR DETERGENTES CON LEJÍA, ALCOHOL, AMONIACO, ACIDOS O PRODUCTOS ANTI-CAL.**

- usare solo lampadine a LED / only LED bulbs - MAX 1x2W 12V LED G4 230V 50/60Hz FOR U.S.A. MARKET ONLY 110V 50/60Hz



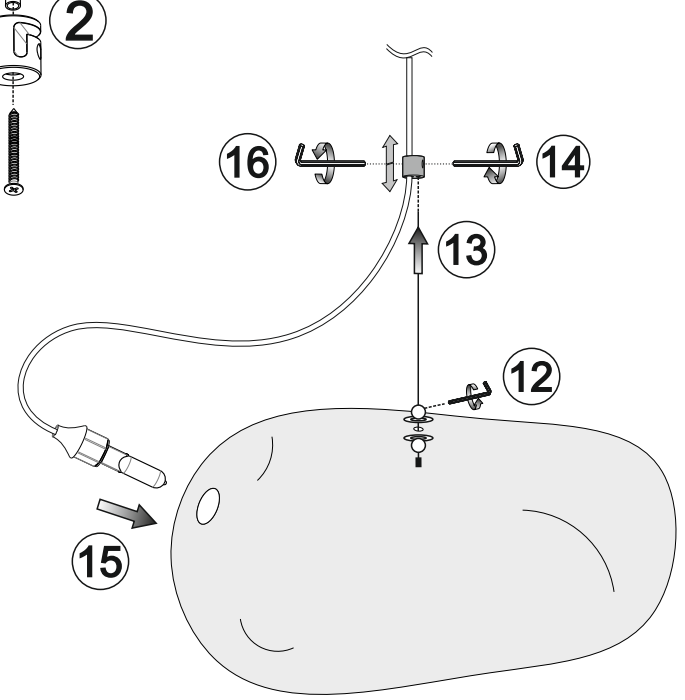
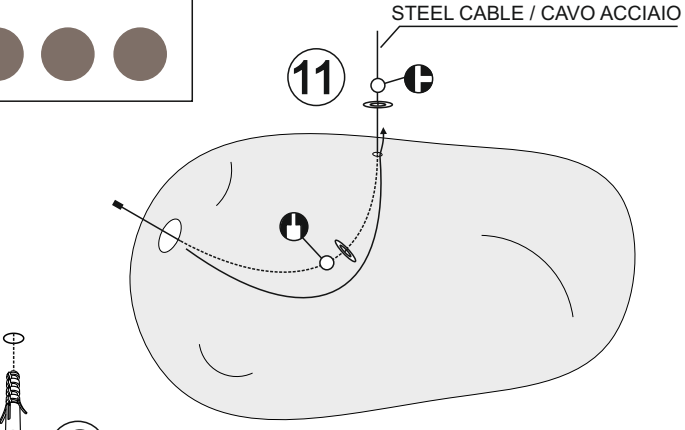
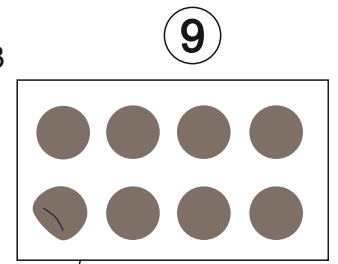
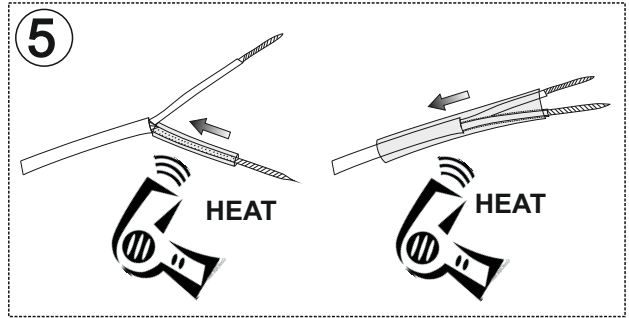
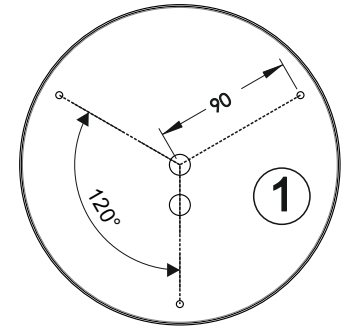
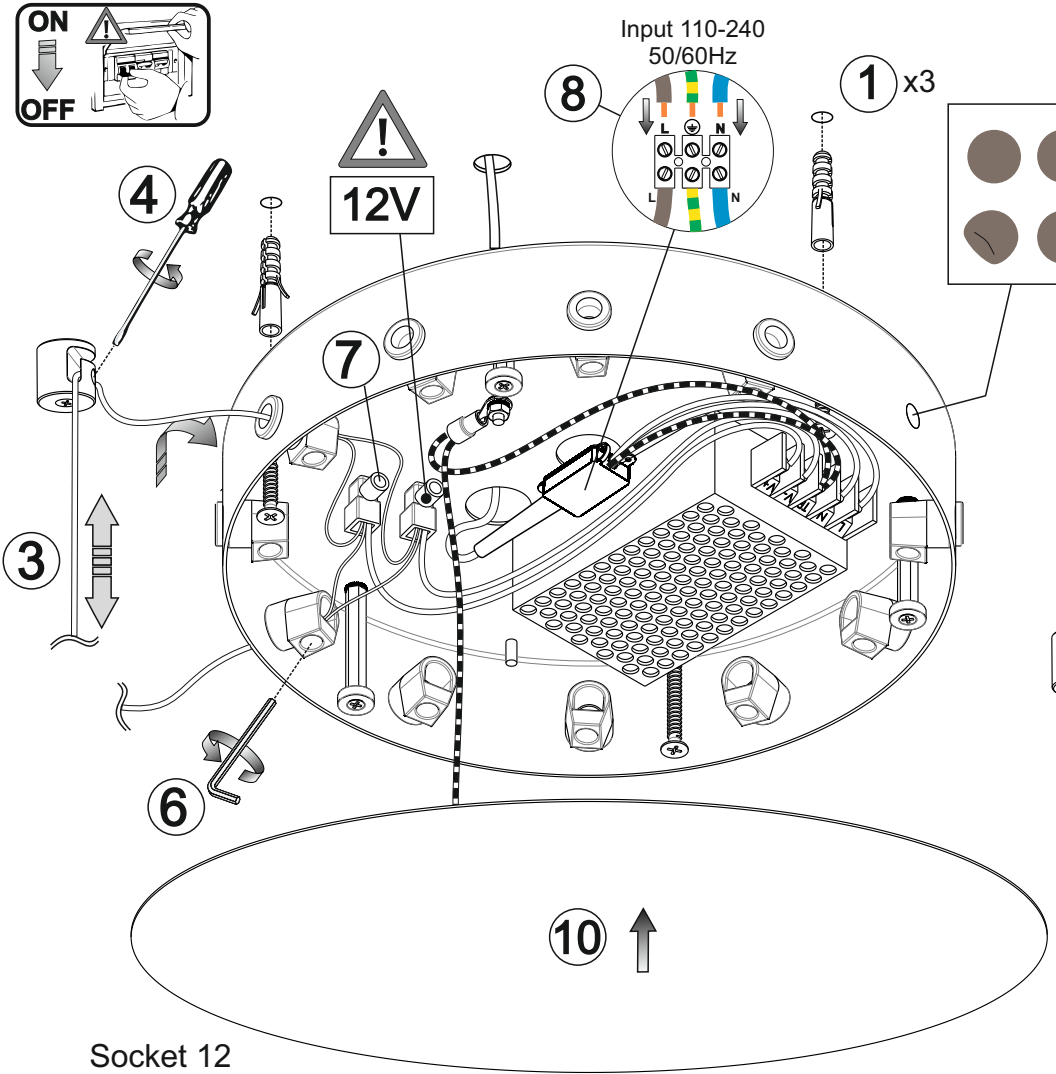


# CLOUDINE 12

Design Oriano Favaretto\_2018



Via Pilastrì, 19 - 36010 Carrè VI - Italy



**IMPORTANT!!!! - VERY IMPORTANT!!!!**  
**WICHTIG!!!! - TRÈS IMPORTANT!!!!**  
**¡MUY IMPORTANTE!**

**Avvertenza**  
- L'elettricità può essere pericolosa.  
- Prima di procedere con l'installazione si prega di verificare che l'alimentazione di corrente sia scollegata dalla scatola delle valvole.  
- Non cercare di inserire gli accessori se non si dispone delle competenze per farlo.  
- In caso di dubbio si prega di rivolgersi a un elettricista qualificato per portare a termine l'installazione.

**Warning**  
- Electricity can be dangerous.  
- Before commencing installation ensure the power supply is disconnected at the fuse box.  
- Do not attempt to fit installation unless you are competent.  
- If in any doubt consult a qualified electrician to complete electrical installation.

**Warnung**  
- Elektrizität kann gefährlich sein.  
- Stellen Sie sicher, dass die Stromversorgung am Sicherungskasten unterbrochen ist, bevor Sie mit der Installation beginnen.  
- Versuchen Sie nicht, das Gerät zu installieren, wenn Sie hierfür nicht befähigt sind.  
- Falls Sie diesbezüglich Zweifel haben, bitten Sie einen qualifizierten Elektriker die elektrische Installation durchzuführen.

**Mise en garde**  
- L'électricité peut être dangereuse.  
- Avant de démarrer l'installation, assurez-vous d'avoir coupé l'alimentation du courant au compteur.  
- N'essayez pas d'effectuer l'installation à moins que vous soyez compétent en la matière.  
- En cas de doute consultez un électricien qualifié pour effectuer l'installation électrique.

**Atención**  
- La electricidad puede ser peligrosa.  
- Antes de comenzar la instalación, asegúrese de que el suministro eléctrico está desconectado en la caja de fusibles.  
- No intente manipular la instalación, salvo que esté capacitado para ello.  
- Si tiene alguna duda, pídale a un electricista cualificado que realice la instalación eléctrica.

**Per la pulizia utilizzare solo ed esclusivamente acqua ed un panno morbido. NON UTILIZZARE ASSOLUTAMENTE DETERGENTI CHE CONTENGONO CANDEGGINA, ALCOOL, AMMONIACA, ACIDI O PRODOTTI ANTICALCARE.**

**Cleaning instructions: use only water and a soft cloth. DO NOT ABSOLUTELY USE DETERGENTS CONTAINING BLEACH, ALCOHOL, AMMONIA, ACIDS OR DESCALERS.**

**Reinigungsanweisungen: nur einem weichen Tuch und Wasser verwenden. NIEMALS BLEICHMITTEL, ALKOHOL, AMMONIAK, SÄURE ODER ANTI-KALK REINIGER VERWENDEN.**

**Pour le nettoyage utiliser seulement de l'eau et un chiffon doux. IL NE FAUT ABSOLUMENT PAS UTILISER DE DETERGENTS CONTENANT EAU DE JAVEL, ALCOOL, AMMONIAC, DES ACIDES OU DES PRODUITS CALCAIRES.**

**Para limpiar utilizar sólo agua y un paño suave. NO UTILIZAR DETERGENTES CON LEJÍA, ALCOHOL, AMONIACO, ACIDOS O PRODUCTOS ANTI-CAL**



- usare solo lampadine a LED / only LED bulbs - CLOUDINE 12 - 12xMAX 2W LED G4 - 230V 50/60Hz; FOR U.S.A. MARKET ONLY 110V 50/60Hz



Attesta la conformità del prodotto alle disposizioni delle direttive comunitarie.  
It certifies the conformity of the product to the european community low voltage directive.  
Il atteste la conformità du produit aux dispositions des directives communautaires.  
Das Zeichen bestätigt die Übereinstimmung des Produkts mit den Bestimmungen der EU-Richtlinien.  
Esta certifica si el producto es conforme a las disposiciones de las normas de la comunidad economica europea.

**ITALIANO: Simbolo RAEE/Rifiuti Apparecchiature Elettriche ed Elettroniche)**

Il simbolo RAEE utilizzato per questo prodotto indica che quest'ultimo non può essere trattato come rifiuto domestico. Lo smaltimento corretto di questo prodotto contribuirà a proteggere l'ambiente. Per maggiori informazioni sul riciclaggio di questo prodotto, rivolgersi all'ufficio competente del proprio ente locale, alla società addetta allo smaltimento dei rifiuti domestici o al negozio dove è stato acquistato il prodotto.

**ENGLISH: WEEE Symbol (Waste Electrical and Electronic Equipment)**

The use of the WEEE symbol indicates that this product may not be treated as household waste. By ensuring this product is disposed of correctly, you will help protect the environment. For more detailed information about the recycling of this product, please contact your local authority, your household waste disposal service provider or the shop where you purchased the product.

**FRANÇAIS: Symbole WEEE**

**(Waste Electrical and Electronic Equipment, Déchets électriques et d'équipement électronique)**

L'utilisation du symbole WEEE indique que ce produit ne peut pas être traité comme déchet domestique. Assurez-vous de vous débarrasser de ce produit selon les lois en vigueur. Vous aiderez ainsi à protéger l'environnement. Pour plus d'informations détaillées sur le recyclage de ce produit, veuillez contacter les autorités locales, le fournisseur de service de mise au rebut des déchets domestiques ou le magasin où vous avez le produit.

**DUTCH: Symbol WEEE (Waste Electrical and Electronic Equipment)**

Durch Verwendungsdes WEEE-Symbols weisen wir darauf hin, dass dieses Produkt nicht als normaler Haushaltsmüll behandelt werden darf. Sie tragen zum Schutze der Umwelt bei, indem Sie dieses Produkt korrekt entsorgen. Genauere Informationen zum Recycling dieses Produkts erhalten Sie von Ihrer Stadtverwaltung, von Ihrem Müllabfuhrunternehmen oder im Laden, in dem Sie das Produkt erworben haben.

**ESPAÑOL: Símbolo RAEE (Residuos de aparatos eléctricos y electrónicos)**

El símbolo RAEE en un producto indica que éste no se puede eliminar como cualquier otra basura. Si garantiza la eliminación correcta del producto, ayudará a proteger el medio ambiente. Para obtener más informaciones sobre el reciclaje del mismo, póngase en contacto con las autoridades locales pertinentes, con el proveedor de servicios de recogida de basura o con el establecimiento donde adquirió el producto.

**ITALIANO**

**ATTENZIONE**

- Prima di procedere con l'installazione dell'apparecchio e comunque prima di ogni operazione di manutenzione togliere la tensione di rete.
- Non utilizzare alcool o solventi. Per la pulizia della lampada utilizzare esclusivamente un panno morbido eventualmente inumidito con acqua e sapone o detersivo neutro per lo sporco più tenace.
- La sicurezza dell'apparecchio è garantita con l'uso appropriato delle seguenti istruzioni, pertanto è necessario conservarle.
- L'apparecchio non deve essere installato in posizioni diverse da quelle indicate nelle istruzioni di montaggio.
- Le operazioni di montaggio o manutenzione dell'apparecchio devono essere eseguite con la massima attenzione per non danneggiare i componenti.
- L'eventuale sostituzione della lampadina deve essere fatta con una dello stesso tipo e potenza massima indicata nelle istruzioni.

**ENGLISH**

**WARNING**

- Always unplug the appliance from the power socket before beginning installation or any sort of maintenance work.
- Do not use alcohol or other solvents. Use only a soft cloth to clean the lamp, dampened with water and soap or mild cleanser if needed for resistant dirt.
- The safety of this fixture is only guaranteed if the following instructions have been observed.
- Fixture must not be installed in any position other than that shown in instructions.
- Assembly and maintenance of fixture must be performed carefully so as not to damage components.
- Replacement bulbs must be of same type and wattage as specified in instructions.

**FRANÇAIS**

**INSTRUCTIONS**

- Avant de procéder à l'installation de l'appareil, ainsi qu'avant toute opération d'entretien, il est nécessaire de couper le courant au disjoncteur.
- Ne pas utiliser d'alcool ou solvants. Pour le nettoyage de la lampe utiliser exclusivement un chiffon doux, humecté si nécessaire, avec de l'eau et du savon ou avec un détergent neutre pour les salissures les plus tenaces.
- La sûreté de l'appareil n'est garantie qu'en suivant scrupuleusement les instructions ci-après. Il est donc nécessaire de les conserver.
- L'appareil ne peut pas être installé dans une autre position que celle indiquée dans les instructions de montage.
- Le montage et les manipulations de l'appareil devront être exécutés avec la plus grande attention pour ne pas abîmer ses composants.
- Tout changement d'ampoule respectera le type et la puissance indiqués dans le descriptif technique.

**DEUTSCH**

**WICHTIGE HINWEISE**

- Vor Installation des Geräts und vor Durchführung von Wartungsarbeiten gleich welcher Art den Strom abschalten.
- ACHTUNG: Weder Alkohol noch Lösungsmittel verwenden. Bei der Reinigung der Leuchte darf man ausschließlich weiche Tücher verwenden. Eventuell kann man diese mit Wasser und Seife oder mit einem neutralen Reinigungsmittel anfeuchten.
- ACHTUNG: Die Sicherheit dieses Artikels wird nur durch die strikte Befolgung der nachfolgenden Betriebsanleitung gewährleistet. Bitte heben Sie diese unbedingt auf.
- Die Leuchte darf nur nach den in der Betriebsanleitung aufgeführten Positionen montiert werden.
- Alle Arbeiten an der Leuchte müssen mit der größtmöglichen Sorgfalt erfolgen um die Bauteile nicht zu beschädigen.
- Die Glühbirne darf nur gegen eine gleichen Typs und gleichen Stärke ausgetauscht werden.

**ESPAÑOL**

**ADVERTENCIAS**

- Antes de proceder a la instalación del aparato y en cualquier caso antes de efectuar cualquier operación de mantenimiento, corte la tensión de red.
- ADVERTENCIA: no utilizar ni alcohol, ni solventes. Para limpiar la lámpara, utilizar exclusivamente un paño suave. En caso de suciedad persistente, humedecer el paño con agua y jabón o detergente neutro.
- ATENCIÓN: La seguridad del aparato está garantizada sólo con el uso de las instrucciones siguientes, por lo tanto es necesario atenderlas puntualmente.
- El aparato no debe ser instalado en distinta posición de aquella que se indica en las instrucciones de montaje.
- Las operaciones de montaje o mantenimiento del aparato deben seguirse con la máxima atención para no dañar los componentes.
- La eventual sustitución de la bombilla debe efectuarse con una del mismo tipo y potencia máxima indicada en las instrucciones.