

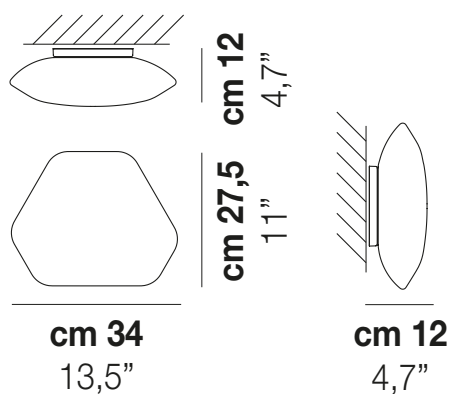
MODULOR

Design Pio e Tito Toso

MODULOR PL M



MODULOR PL M



DATOS TÉCNICOS:



CERTIFICATIONS:



FUENTES DE LUZ

	1x77W	220-240 V 50/60 Hz	E27
	1x12W	220-240 V 50/60 Hz	Led 2700 K 12 W 24 V 1700 lm DIM2 Phase Cut
	1x12W	220-240 V 50/60 Hz	Led 2700 K 12 W 24 V 1700 lm DIM3 0-10V, Push
	1x12W	220-240 V 50/60 Hz	Led 3000 K 12W 24 V 1700 lm DIM2 Phase Cut
	1x12W	220-240 V 50/60 Hz	Led 3000 K 12 W 24 V 1700 lm DIM3 0-10V, Push

VOLUME	Mc 0,05
PESO BRUTO	Kg 3,5
PESO NETO	Kg 2,3

download

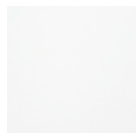


ACABADO DEL DIFUSOR



BCST

ACABADO PARTES METÁLICAS



BO

OTRAS VERSIONES DISPONIBLES

Haga clic en la versión para ir a la versión web del producto

