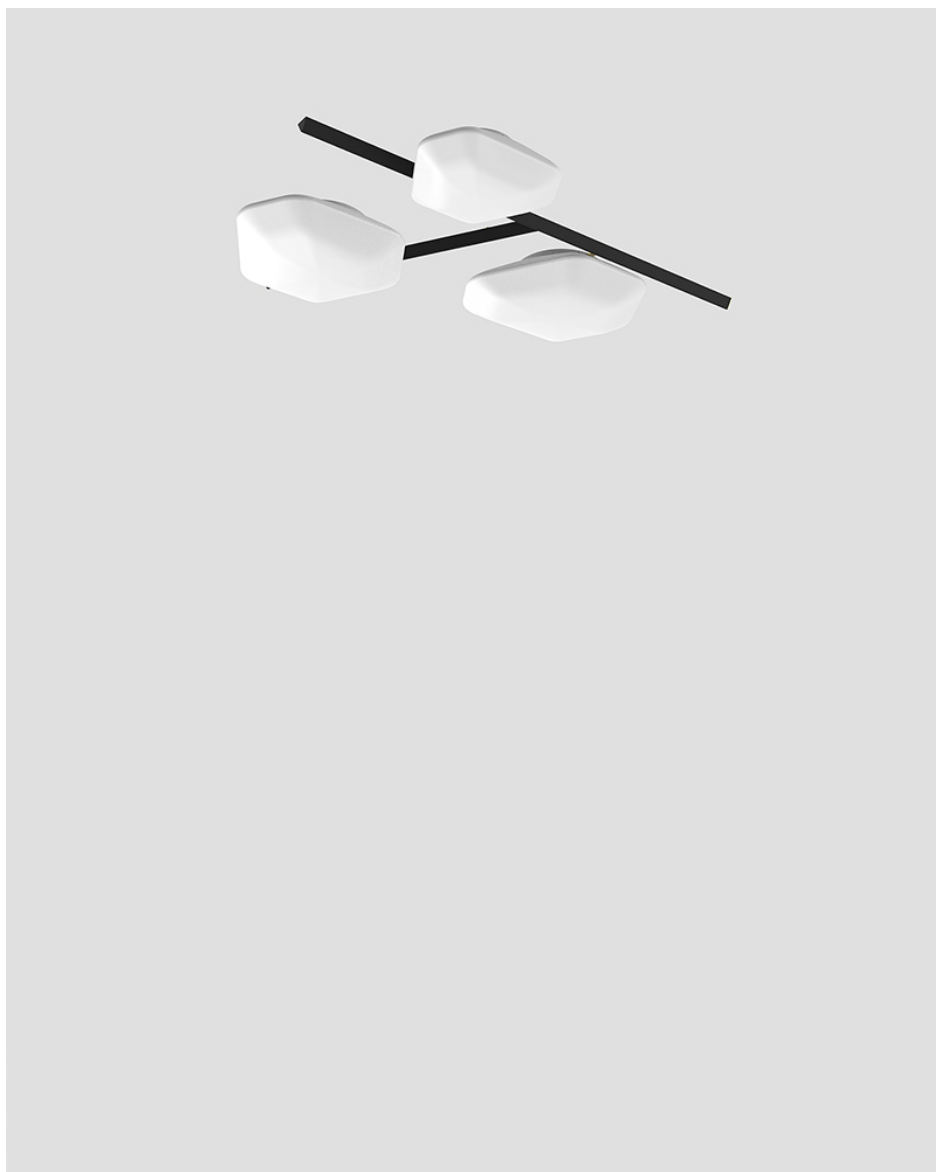


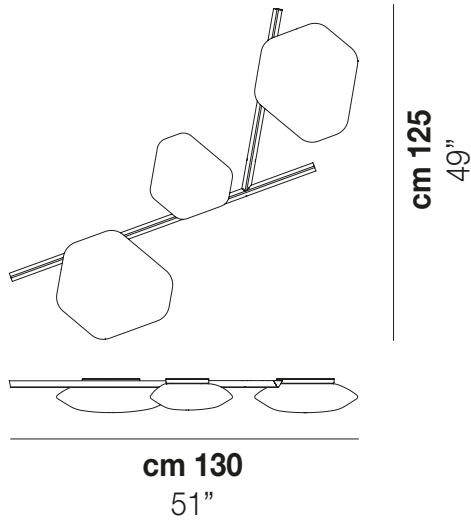
**MODULOR**

Design Pio e Tito Toso

**MODULOR PL 2**



## MODULOR PL 2



### DATOS TÉCNICOS:



LED 2700K DIM2	1x12W+2x39W	220-240 V 50/60 Hz
LED 2700K DIM3	1x12W+2x39W	220-240 V 50/60 Hz
LED 3000K DIM2	1x12W+2x39W	220-240 V 50/60 Hz
LED 3000K DIM3	1x12W+2x39W	220-240 V 50/60 Hz

### CERTIFICATIONS:



Led 2700 K 12W+2x19W 24+39+39 V 7400 lm DIM2 Phase Cut
Led 2700 K 12W+2x19W 24+39+39 V 7400 lm DIM3 0-10V, Push
Led 3000 K 12W+2x19W 24+39+39 V 7400 lm DIM2 Phase Cut
Led 3000 K 12W+2x19W 24+39+39 V 7400 lm DIM3 0-10V, Push

VOLUME	Mc 0,32
PESO BRUTO	Kg 17
PESO NETO	Kg 12

download

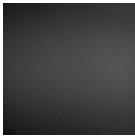


### ACABADO DEL DIFUSOR



BCST

### ACABADO PARTES METÁLICAS



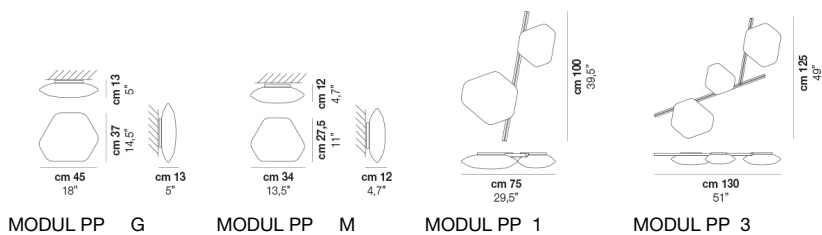
NEO



OTV

### OTRAS VERSIONES DISPONIBLES

Haga clic en la versión para ir a la versión web del producto



MODULOR PP G

MODULOR PP M

MODULOR PP 1

MODULOR PP 3