

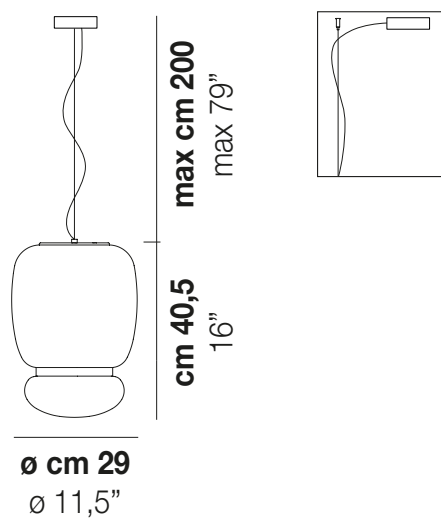
**FARO**

Design Oriano Favaretto

**FARO SP G**



## FARO SP G



### DATOS TÉCNICOS:



LED 2700K DIM2	1x13W	220-240 V 50/60 Hz
LED 2700K DIM3	1x13W	220-240 V 50/60 Hz
LED 3000K DIM2	1x13W	220-240 V 50/60 Hz
LED 3000K DIM3	1x13W	220-240 V 50/60 Hz

### CERTIFICATIONS:



Led 2700 K 13 W 37 V 2000 lm DIM2 Phase Cut
Led 2700 K 13 W 37 V 2000 lm DIM3 0-10V, Push
Led 3000 K 13 W 37 V 2000 lm DIM2 Phase Cut
Led 3000 K 13 W 37 V 2000 lm DIM3 0-10V, Push

VOLUME	Mc 0,13
PESO BRUTO	Kg 8,5
PESO NETO	Kg 5,3

download



### ACABADO DEL DIFUSOR



ADBC

CRBC

TBBC

VABC

### ACABADO PARTES METÁLICAS

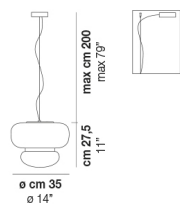


NEO

OTV

### OTRAS VERSIONES DISPONIBLES

Haga clic en la versión para ir a la versión web del producto



FARO SP P