

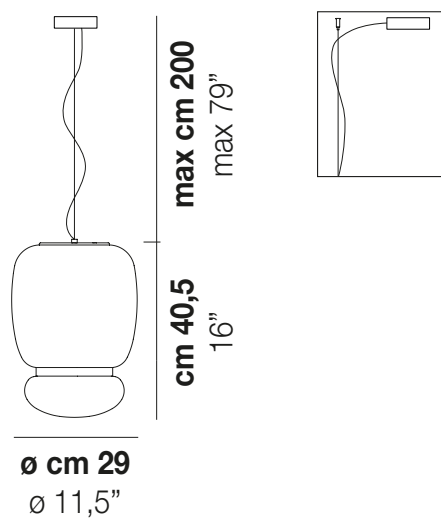
FARO

Design Oriano Favaretto

FARO SP G



FARO SP G



DATOS TÉCNICOS:



CERTIFICATIONS:



| | | | |
|----------------|-------|-----------------------|---|
| LED 2700K DIM2 | 1x13W | 220-240 V 50/60 Hz | Led 2700 K 13 W 37 V 2000 lm DIM2 Phase Cut |
| LED 2700K DIM3 | 1x13W | 220-240 V 50/60 Hz | Led 2700 K 13 W 37 V 2000 lm DIM3 0-10V, Push |
| LED 3000K DIM2 | 1x13W | 220-240 V 50/60 Hz | Led 3000 K 13 W 37 V 2000 lm DIM2 Phase Cut |
| LED 3000K DIM3 | 1x13W | 220-240 V 50/60 Hz | Led 3000 K 13 W 37 V 2000 lm DIM3 0-10V, Push |

| | |
|------------|---------|
| VOLUME | Mc 0,13 |
| PESO BRUTO | Kg 8,5 |
| PESO NETO | Kg 5,3 |

download



ACABADO DEL DIFUSOR



ADBC

CRBC

TBBC

VABC

ACABADO PARTES METÁLICAS

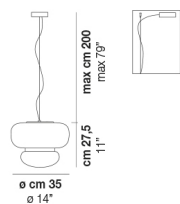


NEO

OTV

OTRAS VERSIONES DISPONIBLES

Haga clic en la versión para ir a la versión web del producto



FARO SP P