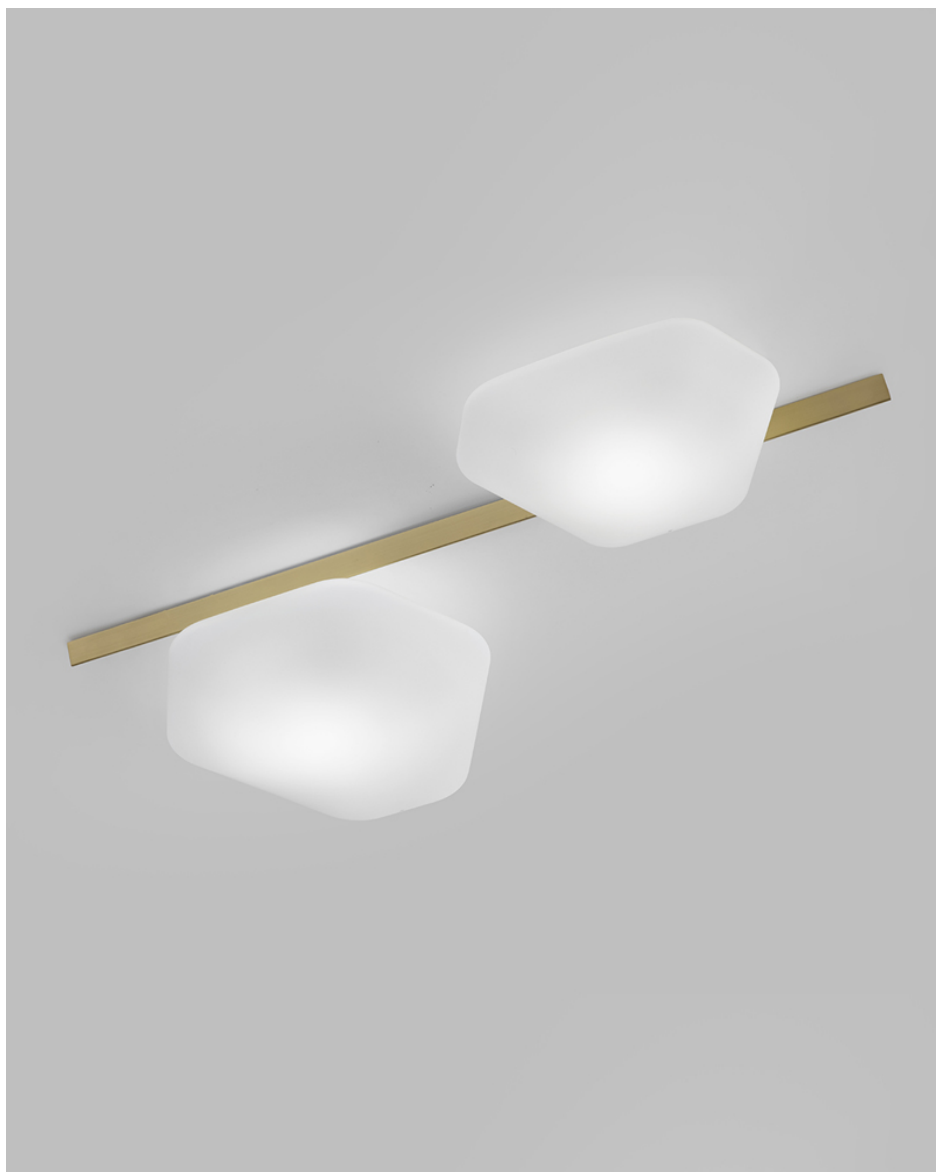


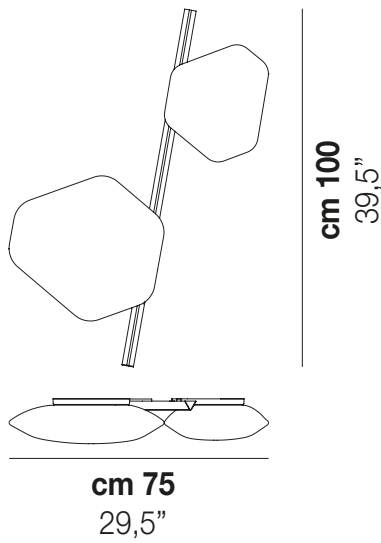
**MODULOR**

Design Pio e Tito Toso

**MODULOR PL 1**



## MODULOR PL 1



### DATOS TÉCNICOS:



LED 2700K DIM2	1x12W+19W	220-240 V 50/60 Hz
LED 2700K DIM3	1x12W+19W	220-240 V 50/60 Hz
LED 3000K DIM2	1x12W+19W	220-240 V 50/60 Hz
LED 3000K DIM3	1x12W+19W	220-240 V 50/60 Hz

### CERTIFICATIONS:



Led 2700 K 12W+19W 24+39 V 4550 lm DIM2 Phase Cut
Led 2700 K 12W+19W 24+39 V 4550 lm DIM3 0-10V, Push
Led 3000 K 12W+19W 24+39 V 4550 lm DIM2 Phase Cut
Led 3000 K 12W+19W 24+39 V 4550 lm DIM3 0-10V, Push

VOLUME	Mc 0,21
PESO BRUTO	Kg 13
PESO NETO	Kg 8

download



### ACABADO DEL DIFUSOR



BCST

### ACABADO PARTES METÁLICAS



NEO

OTV

### OTRAS VERSIONES DISPONIBLES

Haga clic en la versión para ir a la versión web del producto

