

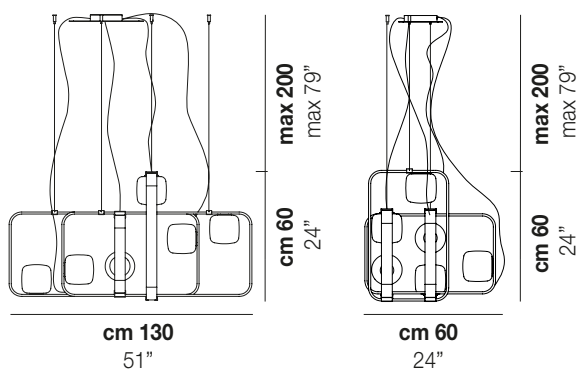
GROOVE

Design Hangar Design Group

GROOVE SP 4



GROOVE SP 4



DATOS TÉCNICOS:



CERTIFICATIONS:



FUENTES DE LUZ

6x40W 220-240 V E14
50/60 Hz

VOLUME Mc 0,49
PESO BRUTO Kg 22
PESO NETO Kg 17

[download](#)



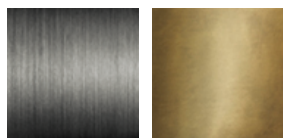
ACABADO DEL DIFUSOR



BCST

BCSF

ACABADO PARTES METÁLICAS

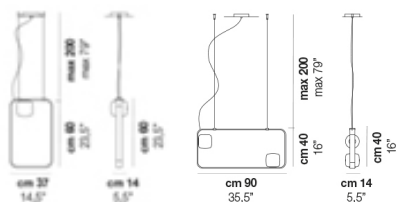


ANT

BR2

OTRAS VERSIONES DISPONIBLES

Haga clic en la versión para ir a la versión web del producto



[GROOV SP 60](#)

[GROOV SP 90](#)