

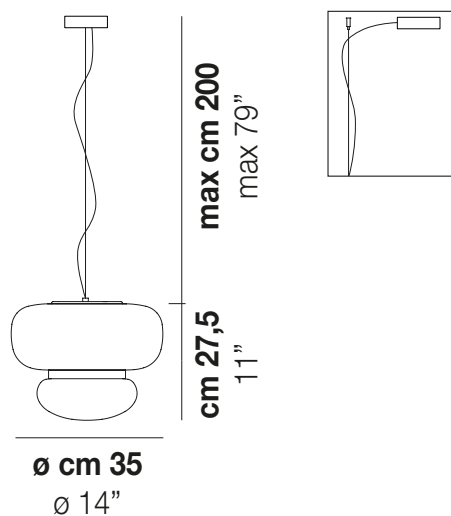
FARO

Design Oriano Favaretto

FARO SP P



FARO SP P



DATOS TÉCNICOS:



CERTIFICATIONS:



LED 2700K DIM2	1x13W	220-240 V 50/60 Hz	Led 2700 K 13 W 37 V 2000 lm DIM2 Phase Cut
LED 2700K DIM3	1x13W	220-240 V 50/60 Hz	Led 2700 K 13 W 37 V 2000 lm DIM3 0-10V, Push
LED 3000K DIM2	1x13W	220-240 V 50/60 Hz	Led 3000 K 13 W 37 V 2000 lm DIM2 Phase Cut
LED 3000K DIM3	1x13W	220-240 V 50/60 Hz	Led 3000 K 13 W 37 V 2000 lm DIM3 0-10V, Push

VOLUME	Mc 0,1
PESO BRUTO	Kg 6,5
PESO NETO	Kg 4,8

download



ACABADO DEL DIFUSOR



ADBC

CRBC

TBBC

VABC

ACABADO PARTES METÁLICAS

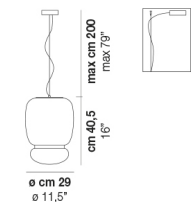


NEO

OTV

OTRAS VERSIONES DISPONIBLES

Haga clic en la versión para ir a la versión web del producto



FARO SP G