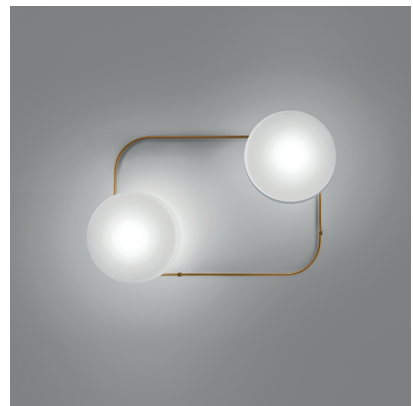


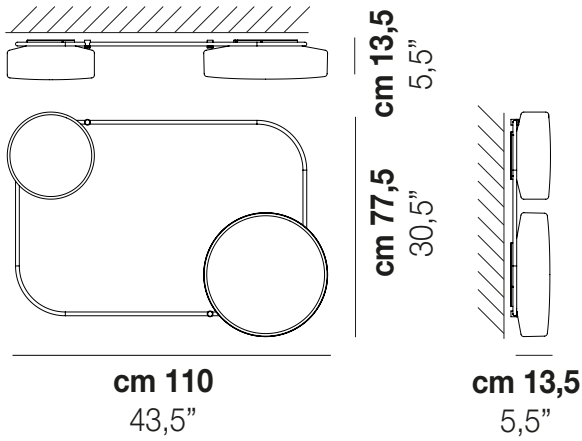
TIER

Design Debonademeo

TIER PL MP



TIER PL MP



DATOS TÉCNICOS:



LED 2700K DIM2	1x12W+19W	220-240 V 50/60 Hz
LED 2700K DIM3	1x12W+19W	220-240 V 50/60 Hz
LED 3000K DIM2	1x12W+19W	220-240 V 50/60 Hz
LED 3000K DIM3	1x12W+19W	220-240 V 50/60 Hz

CERTIFICATIONS:



Led 2700 K 12W+19W 24+39 V 4550 lm DIM2 Phase Cut
Led 3000 K 12W+19W 24+39 V 4550 lm DIM3 0-10V, Push
Led 2700 K 12W+19W 24+39 V 4550 lm DIM2 Phase Cut
Led 3000 K 12W+19W 24+39 V 4550 lm DIM3 0-10V, Push

VOLUME	Mc 0,24
PESO BRUTO	Kg 12
PESO NETO	Kg 8,5

download



ACABADO DEL DIFUSOR



BCST

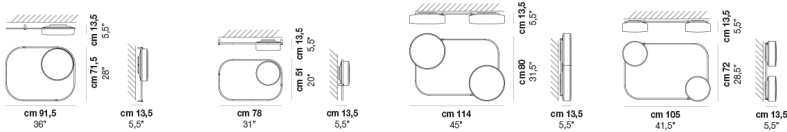
ACABADO PARTES METÁLICAS



OTV

OTRAS VERSIONES DISPONIBLES

Haga clic en la versión para ir a la versión web del producto



TIER TIERPP M

TIER TIERPP P

TIER TIERPP 2M

TIER TIERPP 2P