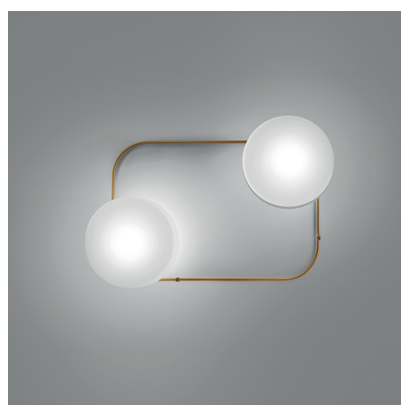
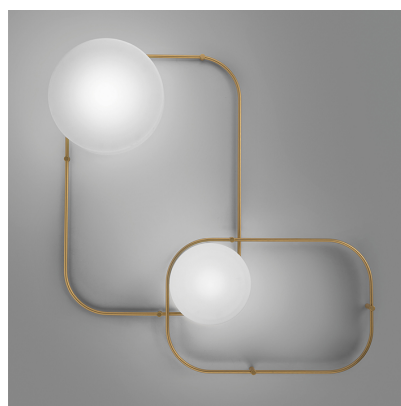


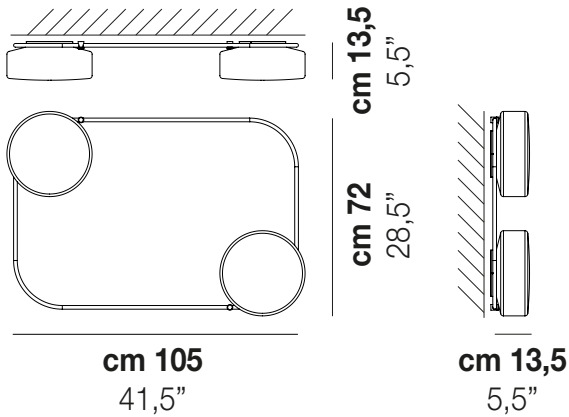
TIER

Design Debonademeo

TIER PL 2P



TIER PL 2P



DATOS TÉCNICOS:



LED 2700K DIM2	1x12W+12W	220-240 V 50/60 Hz
LED 2700K DIM3	1x12W+12W	220-240 V 50/60 Hz
LED 3000K DIM2	1x12W+12W	220-240 V 50/60 Hz
LED 3000K DIM3	1x12W+12W	220-240 V 50/60 Hz

CERTIFICATIONS:



Led 2700 K 12W+12W 24 V 3400 lm DIM2 Phase Cut
Led 3000 K 12W+12W 24 V 3400 lm DIM3 0-10V, Push
Led 2700 K 12W+12W 24 V 3400 lm DIM2 Phase Cut
Led 3000 K 12W+12W 24 V 3400 lm DIM3 0-10V, Push

VOLUME	Mc 0,18
PESO BRUTO	Kg 9
PESO NETO	Kg 6

download



ACABADO DEL DIFUSOR



BCST

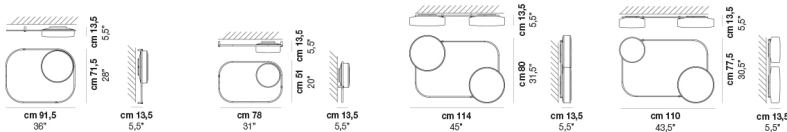
ACABADO PARTES METÁLICAS



OTV

OTRAS VERSIONES DISPONIBLES

Haga clic en la versión para ir a la versión web del producto



TIER TIERPP M

TIER TIERPP P

TIER TIERPP 2M

TIER TIERPP MP