

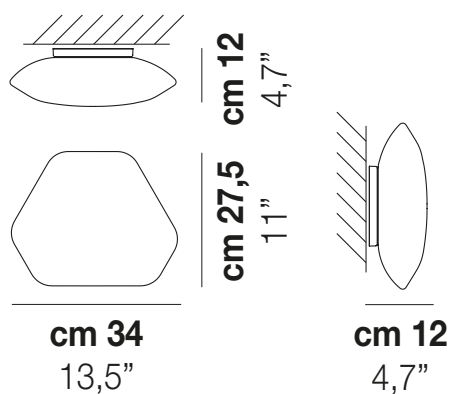
MODULOR

Design Pio e Tito Toso

MODULOR PL M



MODULOR PL M



DATOS TÉCNICOS:



CERTIFICATIONS:



FUENTES DE LUZ

| | | | |
|--|-------|-----------------------|---|
| | 1x77W | 220-240 V 50/60 Hz | E27 |
| | 1x12W | 220-240 V 50/60 Hz | Led 2700 K 12 W 24 V 1700 lm DIM2 Phase Cut |
| | 1x12W | 220-240 V 50/60 Hz | Led 2700 K 12 W 24 V 1700 lm DIM3 0-10V, Push |
| | 1x12W | 220-240 V 50/60 Hz | Led 3000 K 12W 24 V 1700 lm DIM2 Phase Cut |
| | 1x12W | 220-240 V 50/60 Hz | Led 3000 K 12 W 24 V 1700 lm DIM3 0-10V, Push |

| | |
|------------|---------|
| VOLUME | Mc 0,05 |
| PESO BRUTO | Kg 3,5 |
| PESO NETO | Kg 2,3 |

download

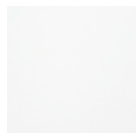


ACABADO DEL DIFUSOR



BCST

ACABADO PARTES METÁLICAS



BO

OTRAS VERSIONES DISPONIBLES

Haga clic en la versión para ir a la versión web del producto

