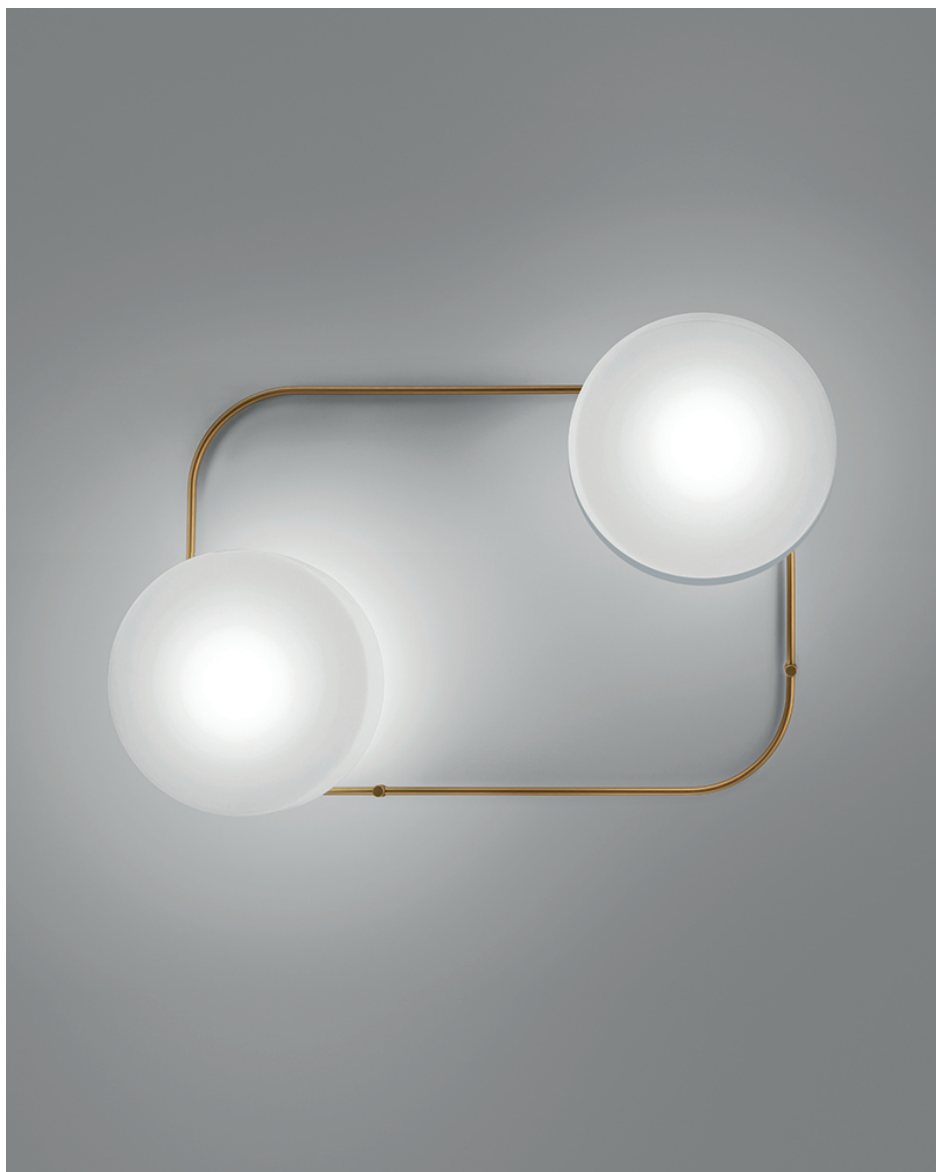


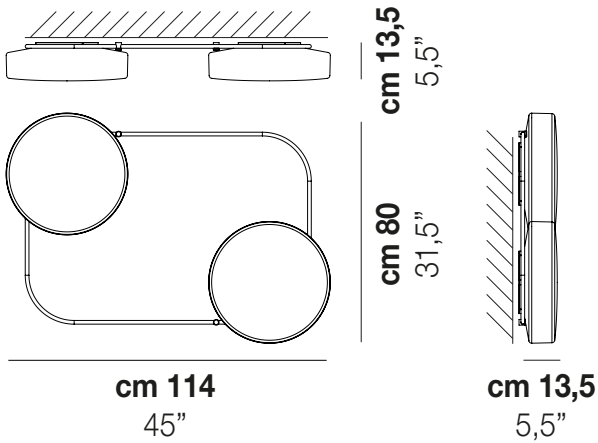
TIER

Design Debonademeo

TIER PL 2M



TIER PL 2M



DATOS TÉCNICOS:



LED 2700K DIM2	1x19W+19W	220-240 V 50/60 Hz
LED 2700K DIM3	1x19W+19W	220-240 V 50/60 Hz
LED 3000K DIM2	1x19W+19W	220-240 V 50/60 Hz
LED 3000K DIM3	1x19W+19W	220-240 V 50/60 Hz

CERTIFICATIONS:



Led 2700 K 19W+19W 39 V 5700 lm DIM2 Phase Cut
Led 3000 K 19W+19W 39 V 5700 lm DIM3 0-10V, Push
Led 2700 K 19W+19W 39 V 5700 lm DIM2 Phase Cut
Led 3000 K 19W+19W 39 V 5700 lm DIM3 0-10V, Push

VOLUME	Mc 0,21
PESO BRUTO	Kg 14
PESO NETO	Kg 10,5

download



ACABADO DEL DIFUSOR



BCST

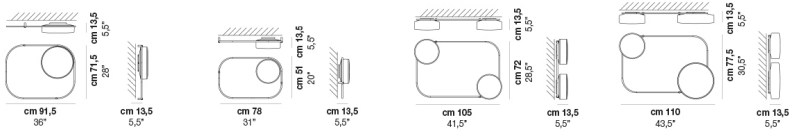
ACABADO PARTES METÁLICAS



OTV

OTRAS VERSIONES DISPONIBLES

Haga clic en la versión para ir a la versión web del producto



TIER TIERPP M

TIER TIERPP P

TIER TIERPP 2P

TIER TIERPP MP