

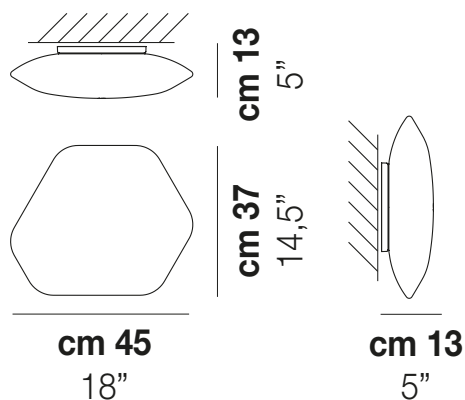
MODULOR

Design Pio e Tito Toso

MODULOR PL G



MODULOR PL G







DATOS TÉCNICOS:



CERTIFICATIONS:



FUENTES DE LUZ

	2x77W	220-240 V 50/60 Hz	E27
	1x19W	220-240 V 50/60 Hz	Led 2700 K 19 W 39 V 2850 lm DIM2 Phase Cut
	1x19W	220-240 V 50/60 Hz	Led 2700 K 19 W 39 V 2850 lm DIM3 0-10V, Push
	1x19W	220-240 V 50/60 Hz	Led 3000 K 19 W 39 V 2850 lm DIM2 Phase Cut
	1x19W	220-240 V 50/60 Hz	Led 3000 K 19 W 39 V 2850 lm DIM3 0-10V, Push

VOLUME	Mc 0,07
PESO BRUTO	Kg 5,5
PESO NETO	Kg 4

download

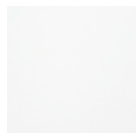


ACABADO DEL DIFUSOR



BCST

ACABADO PARTES METÁLICAS



BO

OTRAS VERSIONES DISPONIBLES

Haga clic en la versión para ir a la versión web del producto

