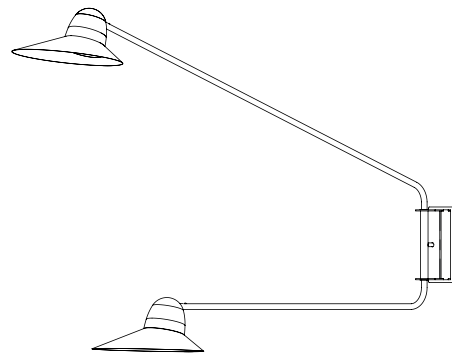


Speers ARM W Double / Simple

Speers Arm

David Abad



ADVERTENCIAS

- Se recomienda que la instalación sea realizada por un profesional.
- Desconectar la conexión a red antes de ser manipulada.
- La fuente de luz de esta luminaria debe reemplazarse unicamente por el fabricante o su servicio técnico o por una persona cualificada equivalente con objeto de evitar cualquier riesgo.
- Para limpiar la luminaria utilizar un paño suave humedecido con agua y detergente neutro si fuera necesario. No usar alcohol u otros disolventes.
- Se recomienda que la instalación sea realizada como mínimo entre dos personas.

WARNING

- It is recommended that a professional electrician be responsible for installing the light.
- Disconnect power supply before installation.
- The light source contained in this luminaire shall only be replaced by the manufacturer or his service agent or a similar qualified person, so as to avoid any risk.
- To clean the luminaire use a soft damp cloth with soap or a neutral detergent. Do not use alcohol or other solvents.
- It is recommended that a minimum of two persons are responsible for installing the light.

HINWEISE

- Wir empfehlen, die Installation von einem Fachmann vornehmen zu lassen.
- Unterbrechen Sie die Verbindung zum Netz vor Beginn der Arbeit.
- Wenn die Lichtquelle beschädigt ist, darf sie nur vom Hersteller oder von einem technischen Kundendienst desselben bzw. einer Person mit vergleichbarer Qualifikation ausgetauscht werden, um jedwedes Risiko auszuschließen.
- Zur Reinigung der Leuchte empfiehlt es sich, ein weiches Tuch zu verwenden und dieses, falls nötig, mit Wasser und einem neutralen Reinger zu befeuchten. Alkohol oder Lösungsmittel sind zur Reinigung nicht geeignet.
- Es wird empfohlen, dass mindestens zwei Personen für die Installation der Leuchte verantwortlich sind.

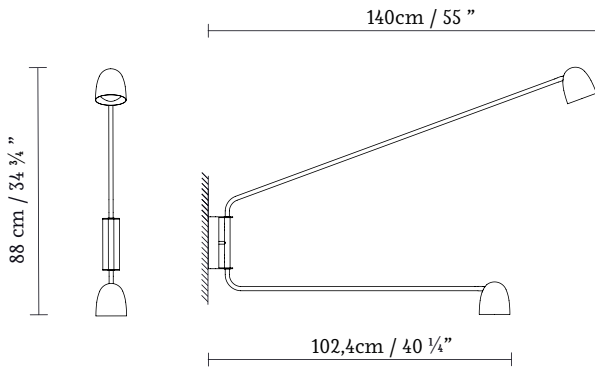
Speers ARM W Double / Simple

David Abad – 2020

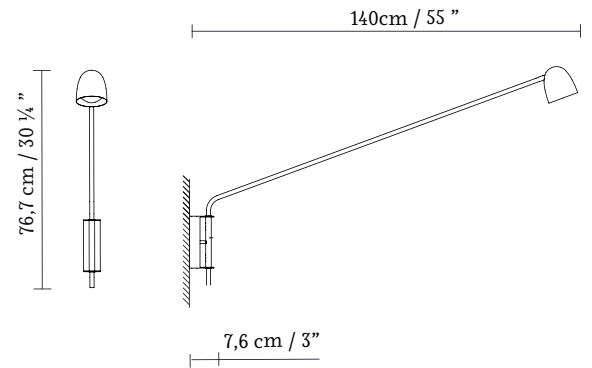
IP20 Clase I

1.

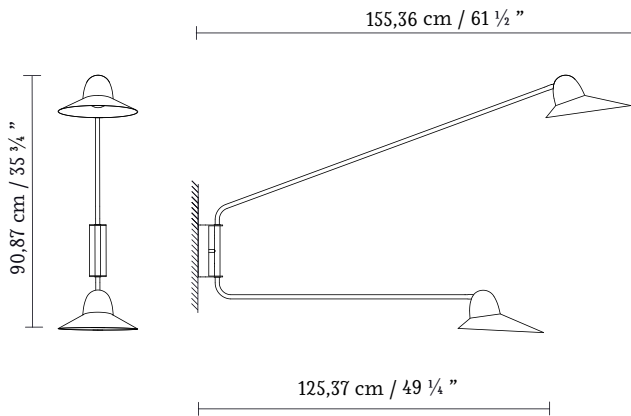
Speers Arm W Body 2 Shade S



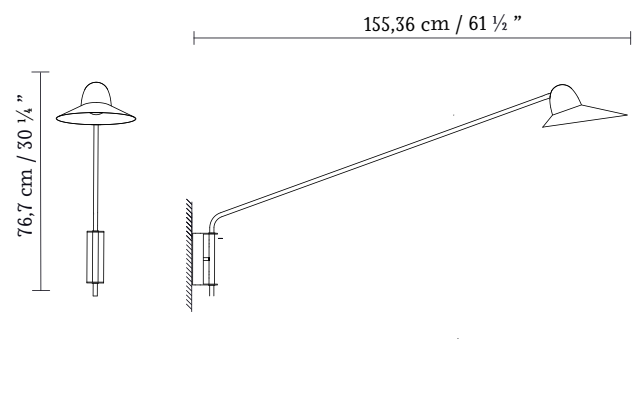
Speers Arm W Body 1 Shade S



Speers Arm W Body 2 Shade L

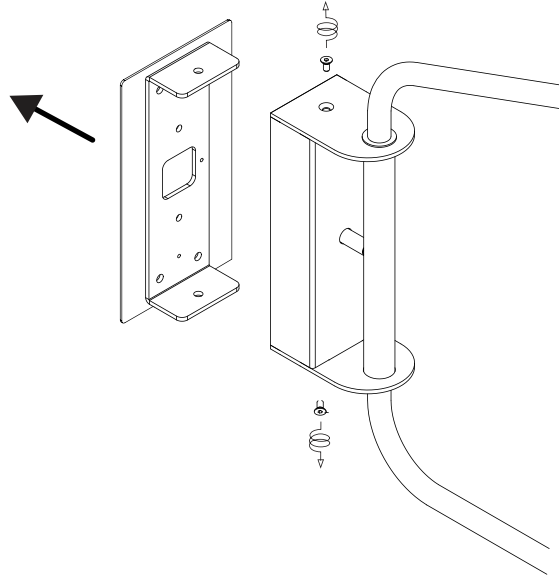


Speers Arm W Body 1 Shade L

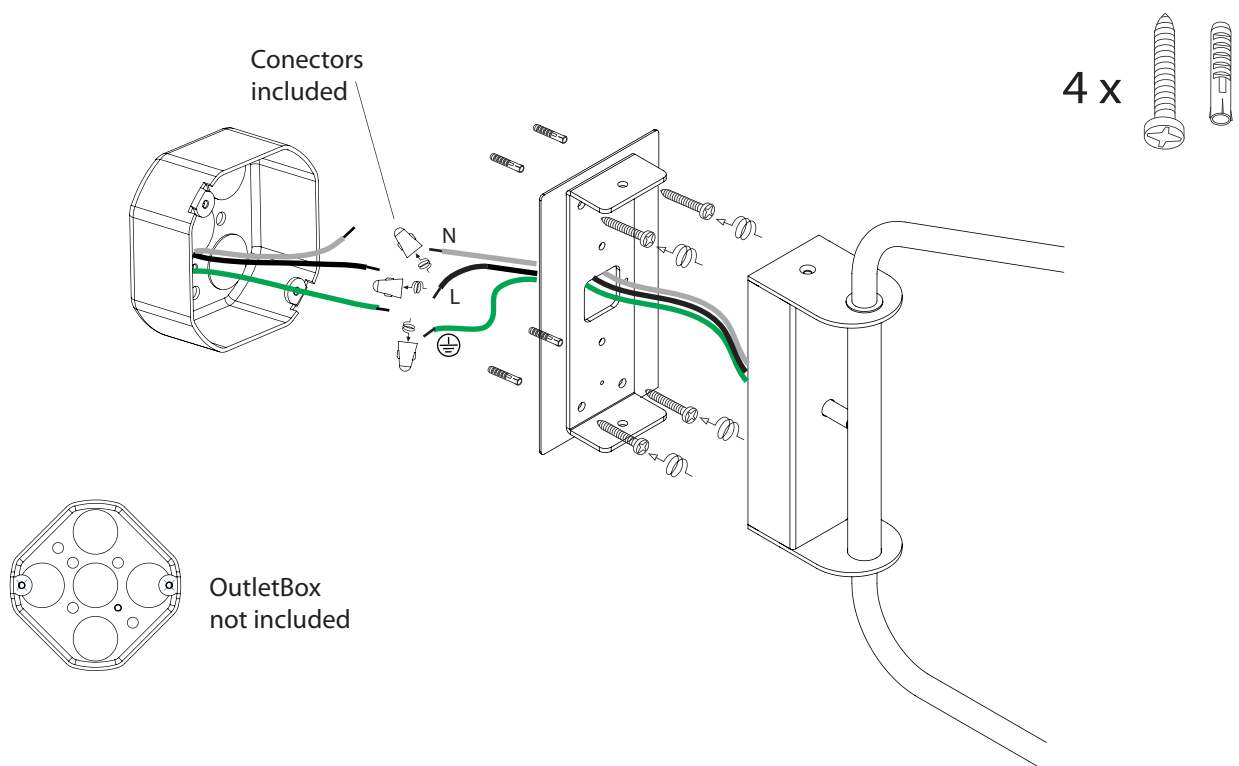


1. General dimensions of the lamp.

2.



3.



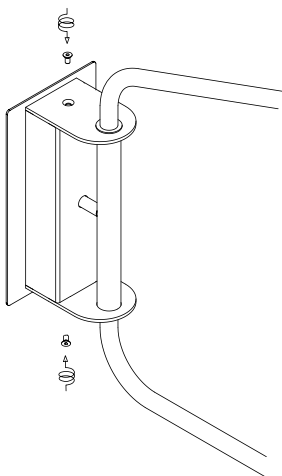
2. Loosen the superior and inferior screws and open the wall support.
3. Make the holes in the wall and attach the support with supplied pegs and lag screws. Make the connection of the fixture as shown in the picture.

Speers ARM W Double / Simple

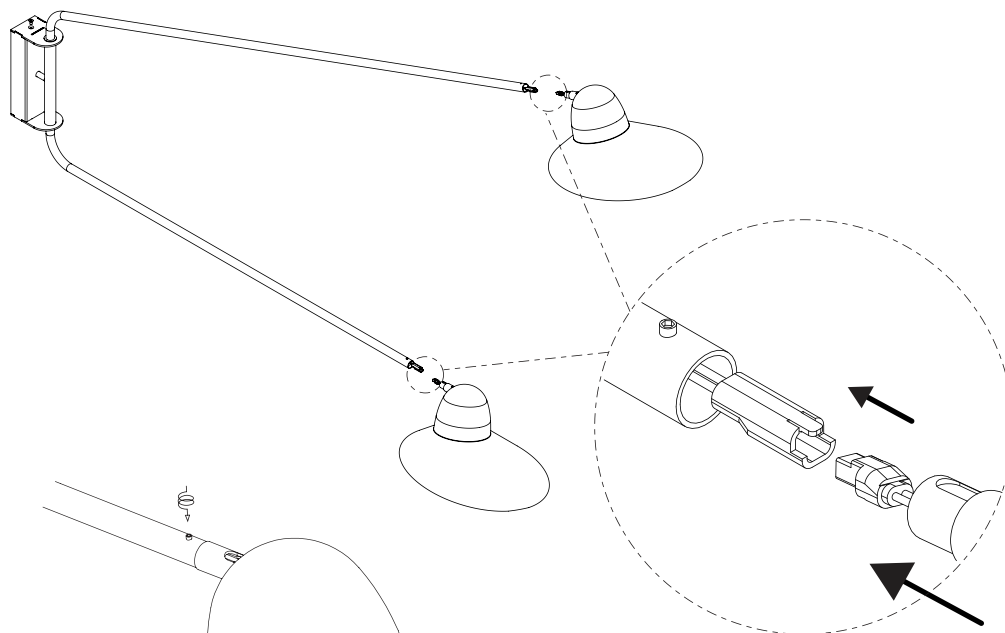
David Abad — 2020

IP20 Clase I

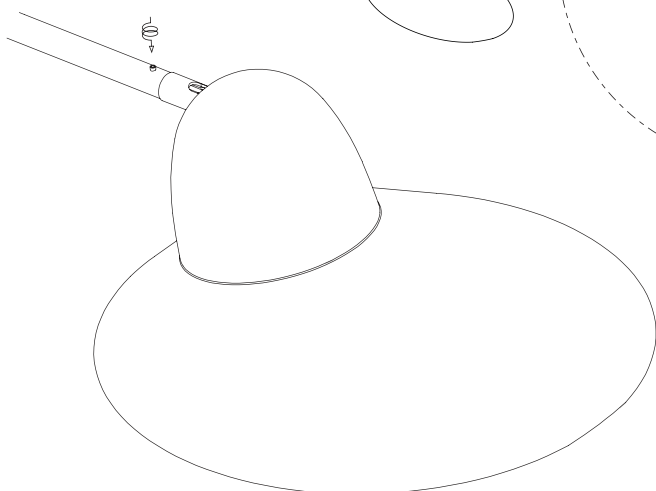
4.



5.



6.



4. Tighten the superior and inferior screws with Allen key.
5. Connect the plugs and put the light head.
6. Thread the stud to affix the light head.

• Las luminarias sin marcado IP se considerarán IP20 y están diseñadas para uso general en interiores, excepto locales húmedos (cuartos de baño, etc.).

• Las luminarias con marcado IP están diseñadas para su uso en exterior y en locales húmedos. (Ej. IP54).

• La protección contra descargas eléctricas sobre personas y animales está asegurada:

Clase I: por un único aislamiento eléctrico y por el conductor tierra después de su correcta conexión.



Clase II: por un doble aislamiento eléctrico.



Clase III: este tipo de luminarias deben ser conectadas a muy baja tensión (12V, generalmente), por lo que no existe este riesgo.



• Las luminarias con este marcado, o sin marcado, son adecuadas para el montaje directo sobre superficies normalmente inflamables.



• Las luminarias con este marcado no son adecuadas para el montaje directo sobre superficies normalmente inflamables.

• La seguridad de esta luminaria está garantizada con una lámpara cuya potencia no exceda de la mencionada de forma visible en la luminaria.



• El producto no puede ser tratado como un residuo doméstico convencional, sino que debe entregarse en el correspondiente punto de recogida de equipos eléctricos y electrónicos.

• Lamps without the IP mark are classed as IP20 and are designed for general interior use, except wet areas (bathrooms, etc.)

• Lamps with the IP mark are designed for exterior use and in wet areas. (E.g. IP54)

• They offer guaranteed protection to people and animals against electrical discharge:

Class I: through single electrical insulation and an earthing conductor once correctly connected.



Class II: through double electrical insulation.



Class III: these kinds of lamps should be connected at very low voltage levels (generally 12V); therefore there is no risk.



• Lamps with this symbol, or without any symbols, can be mounted directly onto normally inflammable surfaces.



• Lamps with this symbol cannot be mounted directly onto normally inflammable surfaces.

• The safety of this lamp is guaranteed by using a maximum wattage bulb that does not exceed the figure displayed visibly on the lamp.



• The product cannot be treated like conventional domestic waste; it must be taken to the corresponding recycling point for electrical and electronic equipment.

• Die nicht mit einer IB-Auszeichnung versehenen Leuchten gelten als IP20 und sind nur für Innenbereiche unter Ausnahme von Feuchträumen (Bäder usw.) ausgelegt.

• Leuchten mit IP-Auszeichnung sind für den Einsatz in Außenbereichen und Feuchträumen ausgelegt. (z. B. IP54)

• Der Schutz gegen Stromschläge ist für Personen und Tiere gewährleistet:

Klasse I: durch eine einfache Isolierung und die Erdung nach korrekter Installation.



Klasse II: durch eine doppelte Isolierung.



Klasse III: Dieser Typ von Leuchten darf nur an niedrige Spannung (i. d. R. 12 V) angeschlossen werden, daher besteht kein Risiko.



• Leuchten mit dieser Auszeichnung oder ohne Auszeichnung sind auch für die unmittelbare Montage auf normalerweise entflammbarem Untergrund geeignet.



• Leuchten mit dieser Auszeichnung sind nicht für die direkte Montage auf normalerweise entflammbarem Untergrund geeignet.

• Die Sicherheit dieser Leuchte ist durch eine Lampe als Leuchtmittel garantiert, deren Stärke nicht höher ist als diejenige Wattstärke, die auf der Leuchte sichtbar angegeben ist.



• Dieses Produkt darf nicht wie konventioneller Haushaltsmüll entsorgt werden. Es ist vielmehr an einer entsprechenden Sammelstelle für elektrische und elektronische Geräte abzugeben.

