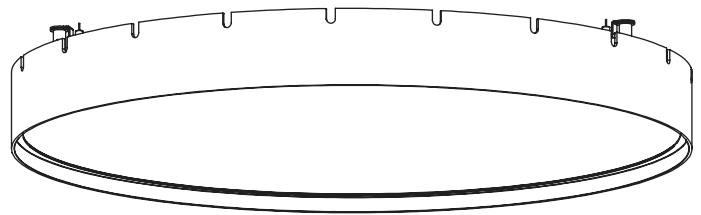


Castle

Stone design



ADVERTENCIAS

- Se recomienda que la instalación sea realizada por un profesional.
- Desconectar la conexión a red antes de ser manipulada.
- Si el cable de la luminaria está dañado, deberá sustituirse exclusivamente por el fabricante o su servicio técnico.
- La fuente de luz de esta luminaria debe reemplazarse únicamente por el fabricante o su servicio técnico, o por una persona cualificada equivalente con objeto de evitar cualquier riesgo.
- Para limpiar la luminaria, utilizar un paño suave humedecido con agua y, si fuera necesario, detergente neutro. No usar alcohol u otros disolventes.
- Se recomienda que la instalación sea realizada como mínimo entre dos personas.
- Para la opción de regulación con Casambi, descargar la aplicación. Para más información ir a la web www.casambi.com

WARNINGS

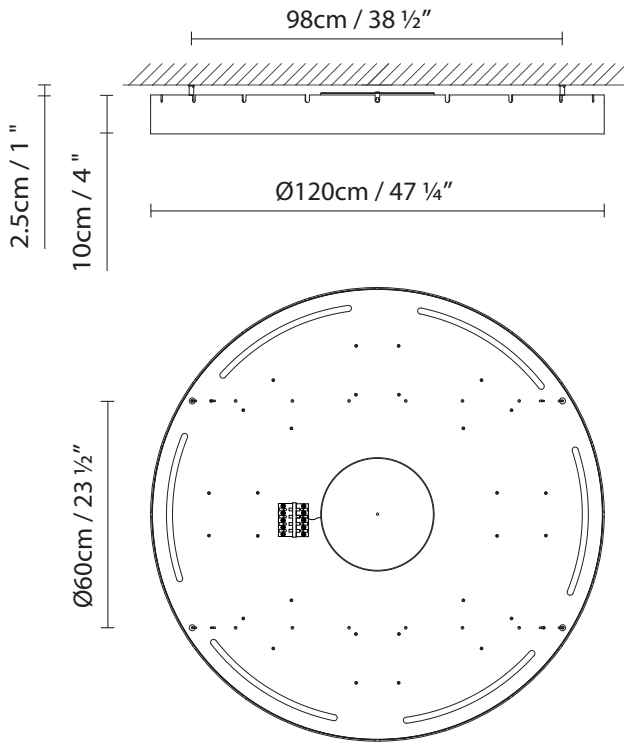
- The light should be installed by a professional electrician.
- Disconnect from the power system before handling the light.
- If the lamp cable is damaged, it should only be replaced by the manufacturer or its technical service.
- The light source of this lamp should only be replaced by the manufacturer, its technical service or a similarly qualified person, in order to prevent risks.
- To clean the lamp, use a soft cloth dampened with water and, if necessary, neutral soap. Do not use alcohol or other solvents.
- The light should be installed by at least two people.
- To use the dimming option with Casambi, please download the app. For more information, visit www.casambi.com.

HINWEISE

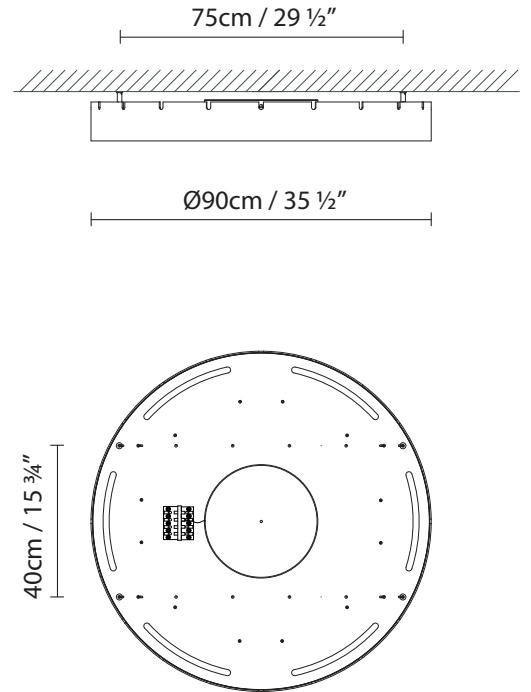
- Wir empfehlen, die Installation von einem Fachmann vornehmen zu lassen.
- Unterbrechen Sie die Verbindung zum Netz vor Beginn der Arbeiten.
- Wenn das Kabel der Leuchte beschädigt ist, darf es ausschließlich vom Hersteller oder dessen technischem Dienst ausgewechselt werden.
- Die Lichtquelle dieser Leuchte darf ausschließlich vom Hersteller oder dessen technischem Dienst bzw. einer Person mit vergleichbaren Qualifikationen ausgetauscht werden, um jedwedes Risiko zu vermeiden.
- Zur Reinigung der Leuchte empfiehlt es sich, ein weiches, mit Wasser und, falls nötig, neutralem Reinigungsmittel befeuchtetes Tuch zu verwenden. Keinen Alkohol oder andere Lösungsmittel verwenden.
- Wir empfehlen, die Installation von mindestens zwei Personen durchführen zu lassen.
- Für die Anwendung des Licht-Kontroll-Systems Casambi die App herunterladen. Für weitere Informationen besuchen Sie die Webseite www.casambi.com

1.

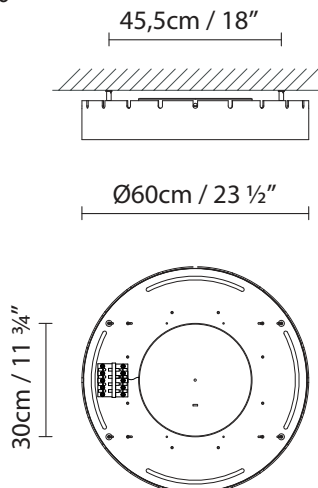
CASTLE C120



CASTLE C90



CASTLE C60

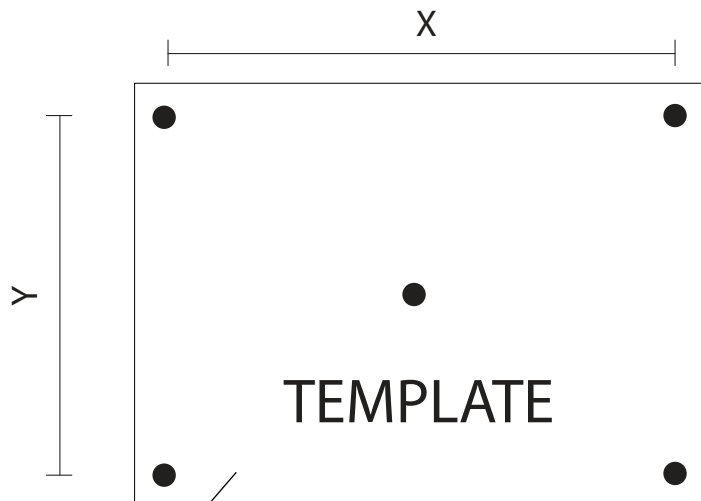


1. Dimensiones generales.

1. General dimensions.

1. Abmessungen.

2.

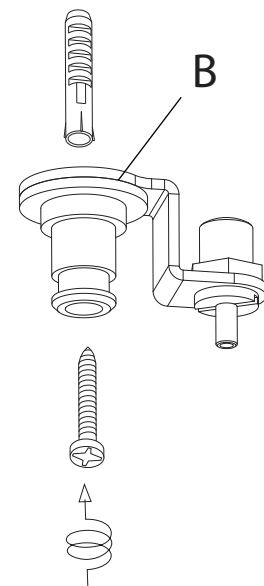


CASTLE C120: X: 98cm // Y: 60cm

CASTLE C90: X: 75cm // Y: 40cm

CASTLE C60: X: 45,5cm // Y: 30cm

A

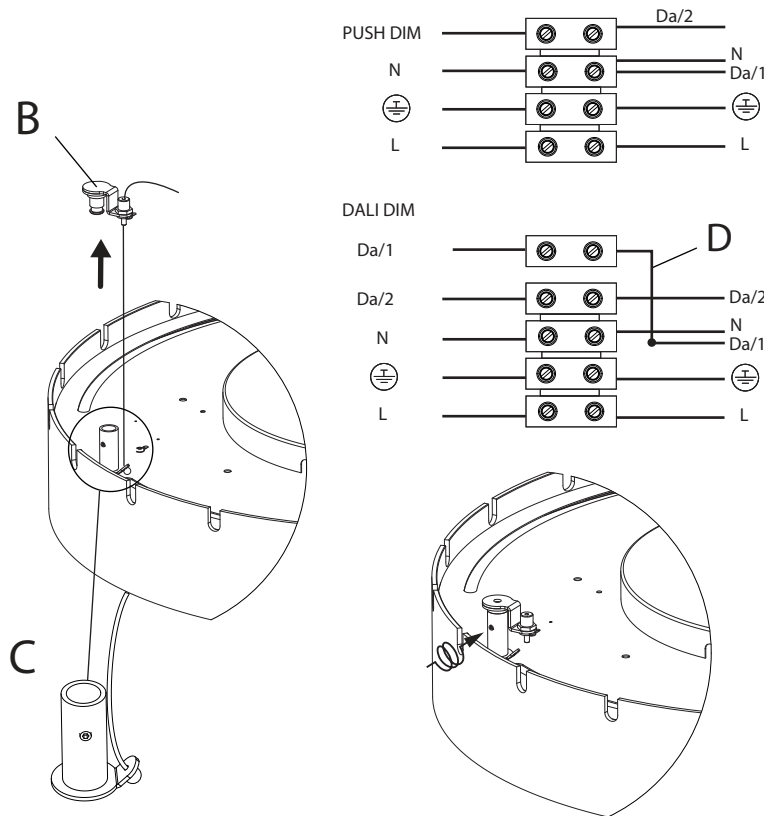


2. Realizar los taladros en el techo, utilizando la plantilla suministrada (template). Hacer coincidir la acometida (A) en el centro de los cuatro taladros. Atar al techo los cuatro soportes (B) mediante los tacos, las arandelas y los tirafondos suministrados.

2. Drill the holes into the ceiling using the template provided. Make sure the power cable (A) is in the center of the four holes. Affix the four brackets (B) to the ceiling using the included plugs, washers and lag screws.

2. Anhand der mitgelieferten Schablone (Template) die Bohrungen in der Decke vornehmen. Stromanschluss (A) im Zentrum der vier Bohrungen platzieren. Die vier Halterungen (B) mit den Dübeln, Unterlegscheiben und Schrauben an der Decke befestigen.

2.



3. Levantar la luminaria al techo y colgarla, introduciendo los cables en los retenedores, tal y como muestra el dibujo. Realizar la conexión eléctrica y encajar las base del soporte (C) en los soportes al techo (B). Apretar el espárrago para fijar la luminaria al techo.

*Nota: La luminaria está cableada para regulación PUSH.

Si queremos cambiar a regulación DALI, hay que sacar el hilo Da/1 del borne N y utilizar los bornes Da/1 y Da/2 para la regulación.

3. Lift the lamp to the ceiling and hang it by inserting the cables in the retainers, as shown in the figure. Connect the wires and insert the base plate (C) into the ceiling bracket (B). Tighten the studs to secure the lamp to the ceiling.

* Note: The lamp is wired as per PUSH regulations. To change to the DALI regulations, remove wire Da/1 from the light intensity using terminals Da/1 and Da/2.

3. Die Leuchte an die Decke heben und aufhängen, indem die Kabel so wie gezeigt in die Stopper eingeführt werden. Stromanschluss vornehmen und die Gegenstücke der Halterungen (C) in die Halterungen an der Decke (B) aufstecken. Den Stift festziehen und die Leuchte so an der Decke befestigen.

*Hinweis: Die Leuchte ist für PUSH-Regulierung verkabelt. Um auf die DALI-Vorschriften umzustellen, Ader Da/1 von Klemme N entfernen und es sind die Anschlüsse Da/1 und Da/2 für die Regulierung zu verwenden.

• Las luminarias sin marcado IP se considerarán IP20 y están diseñadas para uso general en interiores, excepto locales húmedos (cuartos de baño, etc.).

• Las luminarias con marcado IP están diseñadas para su uso en exterior y en locales húmedos. (Ej. IP54).

• La protección contra descargas eléctricas sobre personas y animales está asegurada:

Clase I: por un único aislamiento eléctrico y por el conductor tierra después de su correcta conexión.



Clase II: por un doble aislamiento eléctrico.



Clase III: este tipo de luminarias deben ser conectadas a muy baja tensión (12V, generalmente), por lo que no existe este riesgo.



• Las luminarias con este marcado, o sin marcado, son adecuadas para el montaje directo sobre superficies normalmente inflamables.



• Las luminarias con este marcado no son adecuadas para el montaje directo sobre superficies normalmente inflamables.

• La seguridad de esta luminaria está garantizada con una lámpara cuya potencia no exceda de la mencionada de forma visible en la luminaria.



• El producto no puede ser tratado como un residuo doméstico convencional, sino que debe entregarse en el correspondiente punto de recogida de equipos eléctricos y electrónicos.

• Lamps without the IP mark are classed as IP20 and are designed for general indoor use, except wet areas (bathrooms, etc.)

• Lamps with the IP mark are designed for outdoor use and in wet areas. (E.g. IP54)

• They offer guaranteed protection to people and animals against electric shocks:

Class I: through single electrical insulation and an earthing conductor once correctly connected.



Class II: through double electrical insulation.



Class III: these kinds of lamps should be connected at very low voltage levels (generally 12V); therefore there is no risk.



• Lamps with this symbol, or without any symbols, can be mounted directly onto normally inflammable surfaces.



• Lamps with this symbol cannot be mounted directly onto normally inflammable surfaces.

• The safety of this lamp is guaranteed by using a maximum wattage bulb that does not exceed the figure displayed visibly on the lamp.



• The product cannot be treated like conventional domestic waste; it must be taken to the appropriate recycling station for electrical and electronic equipment.

• Die nicht mit einer IB-Auszeichnung versehenen Leuchten gelten als IP20 und sind nur für Innenbereiche unter Ausnahme von Feuchträumen (Bäder usw.) ausgelegt.

• Leuchten mit IP-Auszeichnung sind für den Einsatz in Außenbereichen und Feuchträumen ausgelegt. (z. B. IP54)

• Der Schutz gegen Stromschläge ist für Personen und Tiere gewährleistet:

Klasse I: durch eine einfache Isolierung und die Erdung nach korrekter Installation.



Klasse II: durch eine doppelte Isolierung.



Klasse III: Dieser Typ von Leuchten darf nur an niedrige Spannung (i. d. R. 12 V) angeschlossen werden, daher besteht kein Risiko.



• Leuchten mit dieser Auszeichnung oder ohne Auszeichnung sind auch für die unmittelbare Montage auf normalerweise entflammbarem Untergrund geeignet.



• Leuchten mit dieser Auszeichnung sind nicht für die direkte Montage auf normalerweise entflammbarem Untergrund geeignet.

• Die Sicherheit dieser Leuchte ist durch eine Lampe als Leuchtmittel garantiert, deren Stärke nicht höher ist als diejenige Wattstärke, die auf der Leuchte sichtbar angegeben ist.



• Dieses Produkt darf nicht wie konventioneller Haushaltsmüll entsorgt werden. Es ist vielmehr an einer entsprechenden Sammelstelle für elektrische und elektronische Geräte abzugeben.

