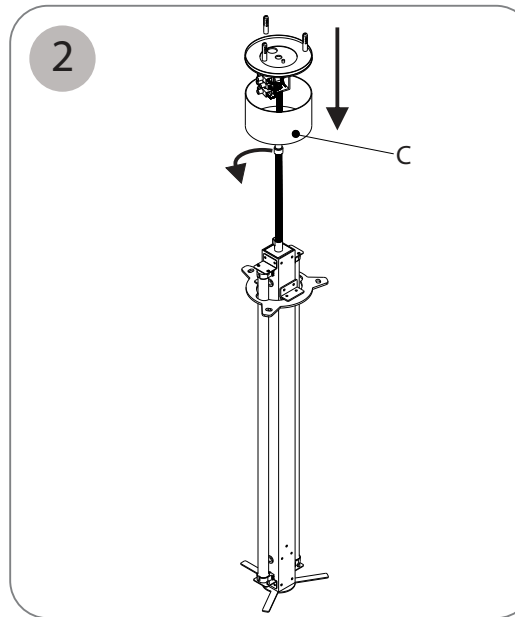
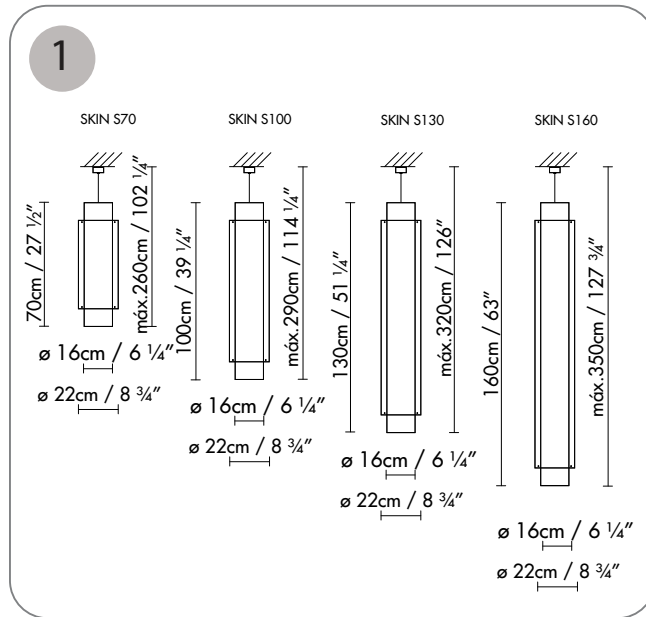


S70 LED: 2 x 21W 6360lm 450mA 3000K 230V 50-60HZ
 S100 LED: 2 x 31,5W 10040lm 450mA 3000K 230V 50-60HZ
 S130 LED: 2 x 42W 12720lm 450mA 3000K 230V 50-60HZ
 S160 LED: 2 x 52,5W 17740lm 450mA 3000K 230V 50-60HZ

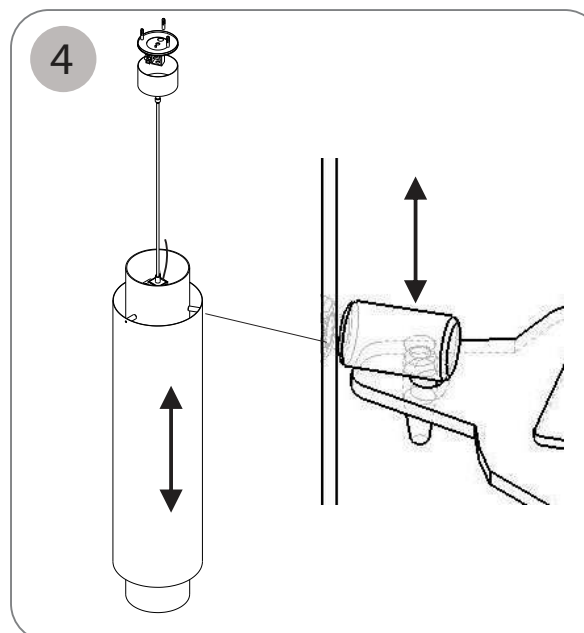
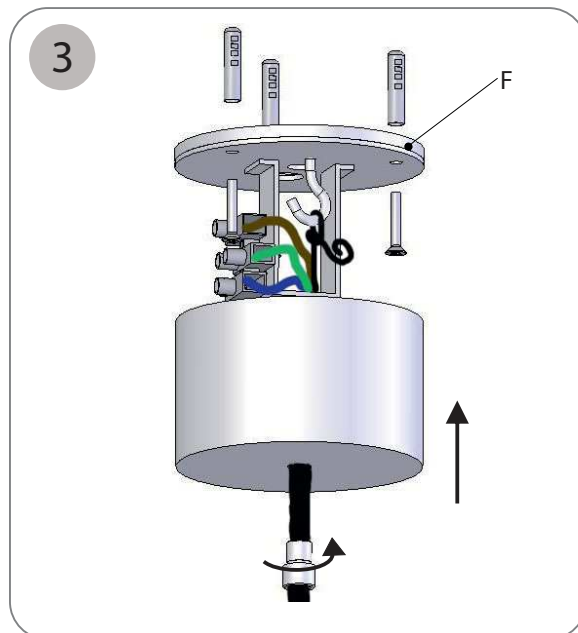
S70 FLUO: Fluo. 2 x 14/24W (G5) 230V 50-60HZ
 S100 FLUO: Fluo. 2 x 21/39W (G5) 230V 50-60HZ
 S130 FLUO: Fluo. 2 x 28/54W (G5) 230V 50-60HZ
 S160 FLUO: Fluo. 2 x 35/49W (G5) 230V 50-60HZ

IP20 Clase I

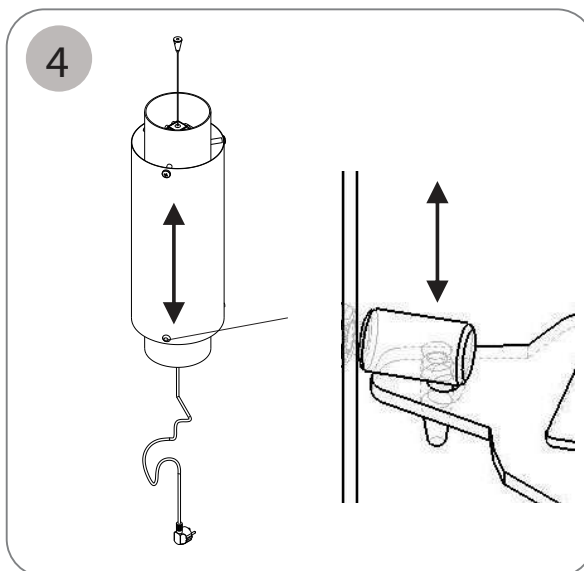
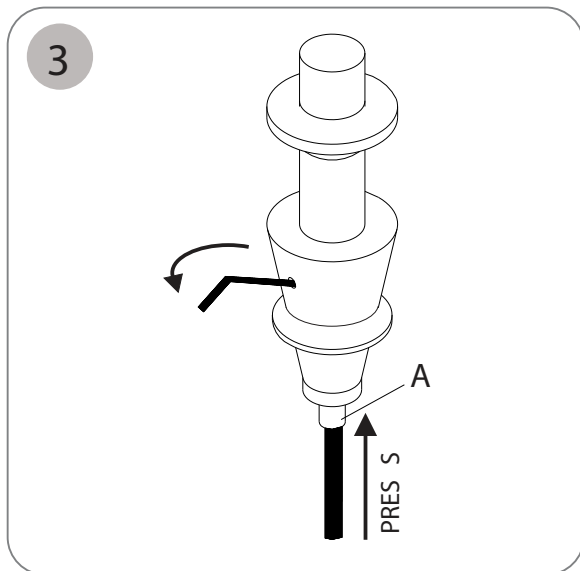
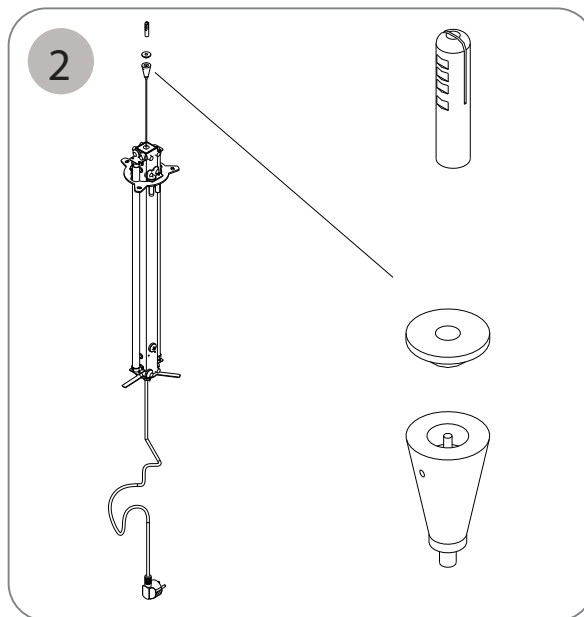
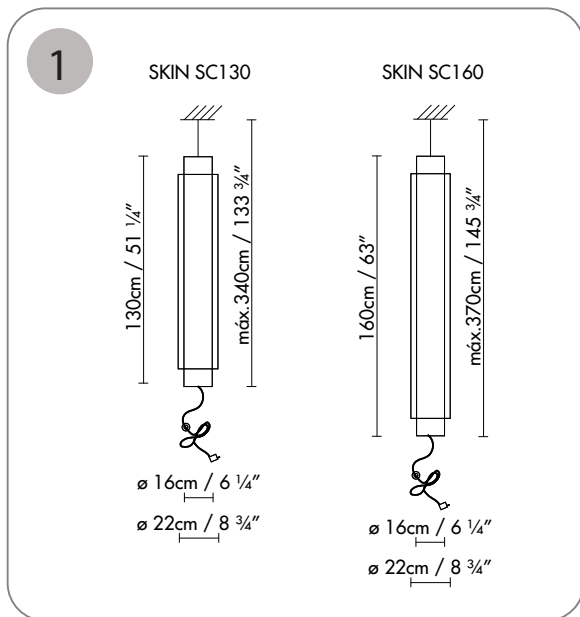


1. Dimensiones generales de la luminaria.
2. Soltar el florón C, siguiendo la secuencia que marcan las flechas.
3. Fijar la base del florón F en el lugar elegido, mediante tacos, arandelas y tirafondos. Hacer la conexión eléctrica y regular la altura de la luminaria, realizando un nudo con el kevlar al gancho. Volver a colocar el florón en la dirección de las flechas.
4. Colocar las lámparas y después la pantalla, haciendo coincidir los pivotes en los agujeros.

-
1. General dimensions of the lamp.
 2. Loosen the rosette C by following the sequence of the arrows.
 3. Secure the rosette base in the chosen place using Rawl plugs, washers and draw screws. Connect the wiring and adjust the height of the light by making a knot around the hook with the kevlar. Replace the rosette in the direction of the arrows.
 4. Fit the bulbs. Fit the shade matching the pivots on the holes.
-



-
1. Allgemeine Abmessungen der Leuchte.
 2. Zierstück C in Pfeilrichtung lösen.
 3. Untergrund des Zierstücks F mit Dübeln, Unterlegscheiben und Schwellenschrauben an der gewünschten Stelle befestigen. Stromanschluss vornehmen und die Höhe der Lampe mit einem Knoten der Kevlar-Schnur am Haken regulieren. Zierstück wieder in Pfeilrichtung anbringen.
 4. Glühbirnen anbringen. Lamperschirm durch Einrasten der Stifte in Teil I anbringen.



1. Dimensiones generales de la luminaria.
2. Fijar el retenedor del cable en el lugar elegido, mediante tacos, arandelas y tirafondos.
3. Regular la altura de la luminaria, deslizando el cable a través de la pieza A (para deslizarlo hacia abajo hay que presionar el extremo de la pieza A).
4. Colocar las lámparas. Por último, colocar la pantalla, haciendo coincidir los pivotes en los agujeros.

-
1. General dimensions of the lamp.
 2. Secure the cable retainer in the required place, using a Rawl plug, washer and draw screw.
 3. Adjust the height of the light by sliding the cable through part A. (To slide the cable downwards, press the end of part A).
 4. Fit the bulbs. Fit the shade, matching the pivots with the holes.
-

1. Allgemeine Abmessungen der Leuchte.
2. Kabelhalterung mit Dübel, Unterlegscheibe und Schwellenschraube an der gewünschten Stelle befestigen.
3. Höhe der Leuchte regulieren, indem das Kabel durch das Teil A gezogen wird. (Um das Kabel nach unten zu ziehen, muss auf das Ende von Teil A gedrückt werden).
4. Glühbirnen anbringen. Diffusor durch Festziehen der Mutter wieder anbringen.

* Si el cable flexible de esta luminaria está dañado, deberá sustituirse exclusivamente por el fabricante, por su servicio técnico, o por una persona de cualificación equivalente, con objeto de evitar cualquier riesgo.

* If the flex cable of this lamp is damaged, it must only be replaced by the manufacturer, its technical service, or by the equivalent qualified professional, to avoid any risk.

* Wenn das flexible Kabel dieser Leuchte beschädigt ist, ist es ausschließlich vom Hersteller zu ersetzen, und zwar durch dessen technischen Kundendienst oder eine Person mit vergleichbarer Qualifikation, damit Risiken jeder Art ausgeschlossen werden.

Información al consumidor:

- Las luminarias sin marcado IP se considerarán IP20 y están diseñadas para uso general en interiores, excepto locales húmedos (cuartos de baño, etc.).
- Las luminarias con marcado IP están diseñadas para su uso en exterior y en locales húmedos. (Ej. IP54).
- La protección contra descargas eléctricas sobre personas y animales está asegurada:
 - Clase I: por un único aislamiento eléctrico y por el conductor tierra después de su correcta conexión.
 - Clase II: por un doble aislamiento eléctrico.
 - Clase III: este tipo de luminarias deben ser conectadas a muy baja tensión (12V, generalmente), por lo que no existe este riesgo.
- Las luminarias con este marcado, o sin marcado, son adecuadas para el montaje directo sobre superficies normalmente inflamables.
- Las luminarias con este marcado no son adecuadas para el montaje directo sobre superficies normalmente inflamables.
 - La seguridad de esta luminaria está garantizada con una lámpara cuya potencia no exceda de la mencionada de forma visible en la luminaria.
- El producto no puede ser tratado como un residuo doméstico convencional, sino que debe entregarse en el correspondiente punto de recogida de equipos eléctricos y electrónicos.

Consumer information:

- Lamps without the IP mark are classed as IP20 and are designed for general interior use, except wet areas (bathrooms, etc.)
- Lamps with the IP mark are designed for exterior use and in wet areas. (E.g. IP54)
- They offer guaranteed protection to people and animals against electrical discharge:
 - Class I: through single electrical insulation and an earthing conductor once correctly connected.
 - Class II: through double electrical insulation.
 - Class III: these kinds of lamps should be connected at very low voltage levels (generally 12V); therefore there is no risk.
- Lamps with this symbol, or without any symbols, can be mounted directly onto normally inflammable surfaces.
- Lamps with this symbol cannot be mounted directly onto normally inflammable surfaces.
 - The safety of this lamp is guaranteed by using a maximum wattage bulb that does not exceed the figure displayed visibly on the lamp.
- The product cannot be treated like conventional domestic waste; it must be taken to the corresponding recycling point for electrical and electronic equipment.

Verbraucherinformation:

- Die nicht mit einer IP-Auszeichnung versehenen Leuchten gelten als IP20 und sind nur für Innenbereiche unter Ausnahme von Feuchträumen (Bäder usw.) ausgelegt.
- Leuchten mit IP-Auszeichnung sind für den Einsatz in Außenbereichen und Feuchträumen ausgelegt. (z. B. IP54)
- Der Schutz gegen Stromschläge ist für Personen und Tiere gewährleistet:
 - Klasse I: durch eine einfache Isolierung und die Erdung nach korrekter Installation.
 - Klasse II: durch eine doppelte Isolierung.
 - Klasse III: Dieser Typ von Leuchten darf nur an niedrige Spannung (i. d. R. 12 V) angeschlossen werden, daher besteht kein Risiko.
- Leuchten mit dieser Auszeichnung oder ohne Auszeichnung sind auch für die unmittelbare Montage auf normalerweise entflammbarem Untergrund geeignet.
- Leuchten mit dieser Auszeichnung sind nicht für die direkte Montage auf normalerweise entflammbarem Untergrund geeignet.
 - Die Sicherheit dieser Leuchte ist durch eine Lampe als Leuchtmittel garantiert, deren Stärke nicht höher ist als diejenige Wattstärke, die auf der Leuchte sichtbar angegeben ist.
- Dieses Produkt darf nicht wie konventioneller Haushaltsmüll entsorgt werden. Es ist vielmehr an einer entsprechenden Sammelstelle für elektrische und elektronische Geräte abzugeben.

Instrucciones de montaje

Assembly instructions

Montage - anleitungen

B.lux

B.LUX S.A.

Pol. Ind. Okamika, pab. 1
48289 Gizaburuaga (Bizkaia) Spain
T.(+34) 94 682 72 72
F.(+34) 94 682 49 02
info@grupoblux.com
www.grupoblux.com

