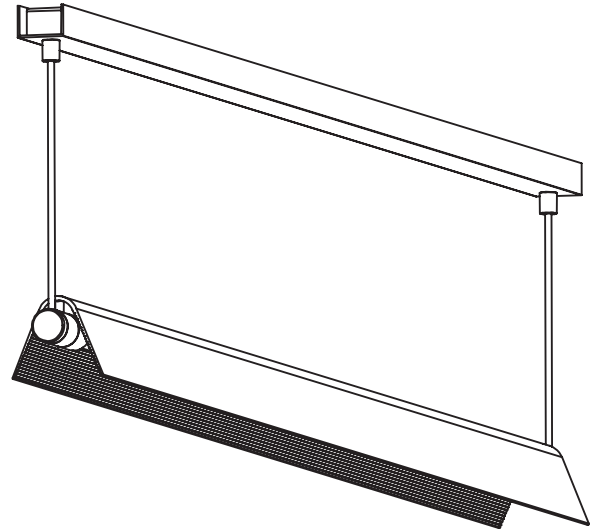


Roof

David Abad

Roof LED S 130
Roof LED S 160



ADVERTENCIAS

- Se recomienda que la instalación sea realizada por un profesional.
- Desconectar la conexión a red antes de ser manipulada.
- Si el cable de la luminaria está dañado, deberá sustituirse exclusivamente por el fabricante o su servicio técnico.
- La fuente de luz de esta luminaria debe reemplazarse únicamente por el fabricante o su servicio técnico, o por una persona cualificada equivalente con objeto de evitar cualquier riesgo.
- Para limpiar la luminaria, utilizar un paño suave humedecido con agua y, si fuera necesario, detergente neutro. No usar alcohol u otros disolventes.
- Se recomienda que la instalación sea realizada como mínimo entre dos personas.
- Para la opción de regulación con Casambi, descargar la aplicación. Para más información ir a la web www.casambi.com

WARNINGS

- The light should be installed by a professional electrician.
- Disconnect from the power system before handling the light.
- If the lamp cable is damaged, it should only be replaced by the manufacturer or its technical service.
- The light source of this lamp should only be replaced by the manufacturer, its technical service or a similarly qualified person, in order to prevent risks.
- To clean the lamp, use a soft cloth dampened with water and, if necessary, neutral soap. Do not use alcohol or other solvents.
- The light should be installed by at least two people.
- To use the dimming option with Casambi, please download the app. For more information, visit www.casambi.com.

HINWEISE

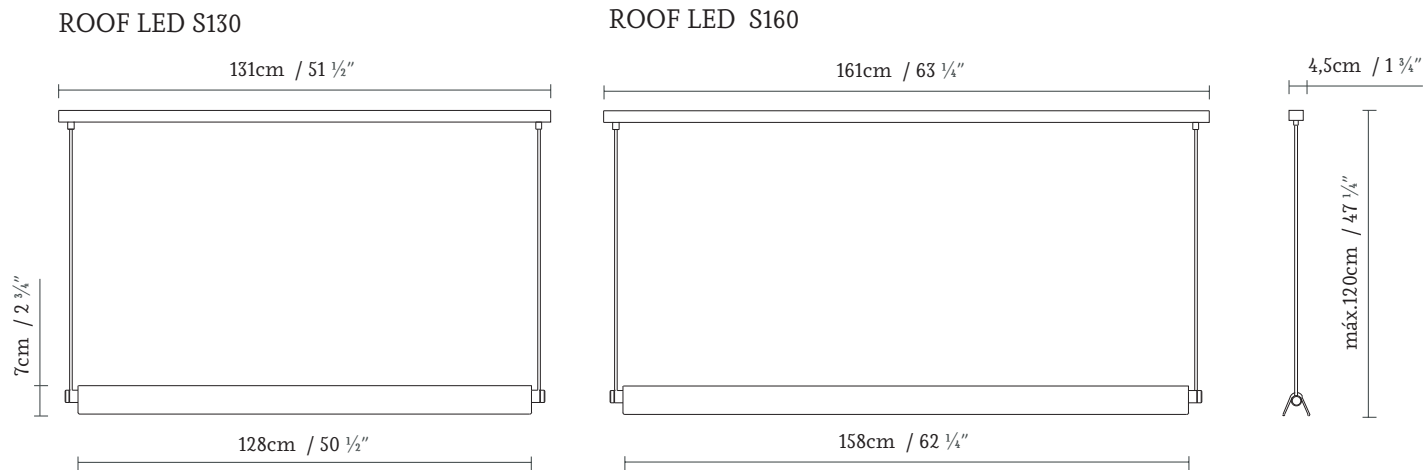
- Wir empfehlen, die Installation von einem Fachmann vornehmen zu lassen.
- Unterbrechen Sie die Verbindung zum Netz vor Beginn der Arbeiten.
- Wenn das Kabel der Leuchte beschädigt ist, darf es ausschließlich vom Hersteller oder dessen technischem Dienst ausgewechselt werden.
- Die Lichtquelle dieser Leuchte darf ausschließlich vom Hersteller oder dessen technischem Dienst bzw. einer Person mit vergleichbaren Qualifikationen ausgetauscht werden, um jedwedes Risiko zu vermeiden.
- Zur Reinigung der Leuchte empfiehlt es sich, ein weiches, mit Wasser und, falls nötig, neutralem Reinigungsmittel befeuchtetes Tuch zu verwenden. Keinen Alkohol oder andere Lösungsmittel verwenden.
- Wir empfehlen, die Installation von mindestens zwei Personen durchführen zu lassen.
- Für die Anwendung des Licht-Kontroll-Systems Casambi die App herunterladen. Für weitere Informationen besuchen Sie die Webseite www.casambi.com

Roof LED S130/S160

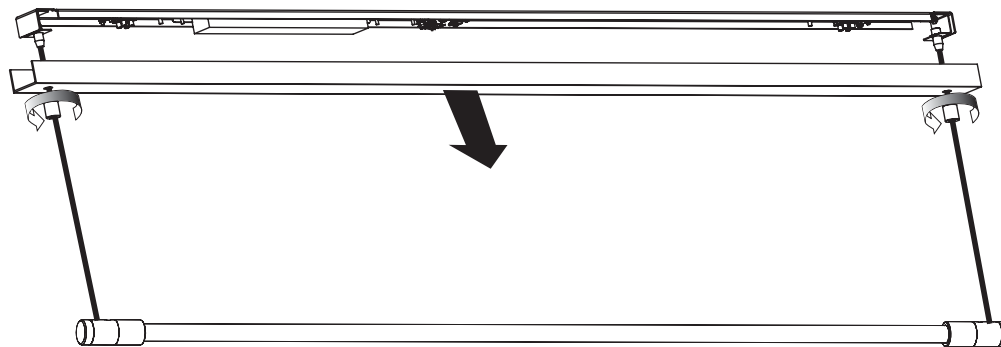
David Abad

IP20 Clase I

1.



2.



1. Dimensiones generales.

2. Desenroscar las piezas de fijación que unen el embellecedor con el cuerpo de fijación.

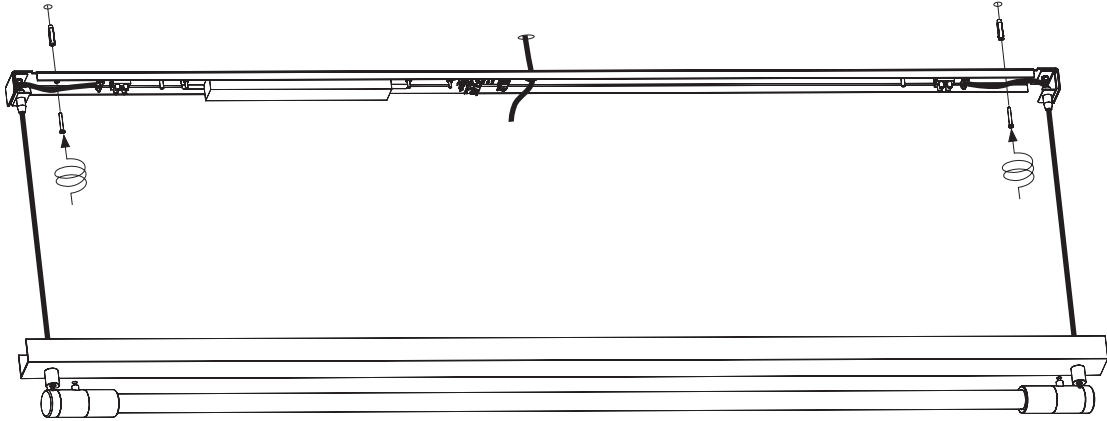
1. General size of the lamp.

2. Unscrew the parts joining the cover to the wall-mounted body.

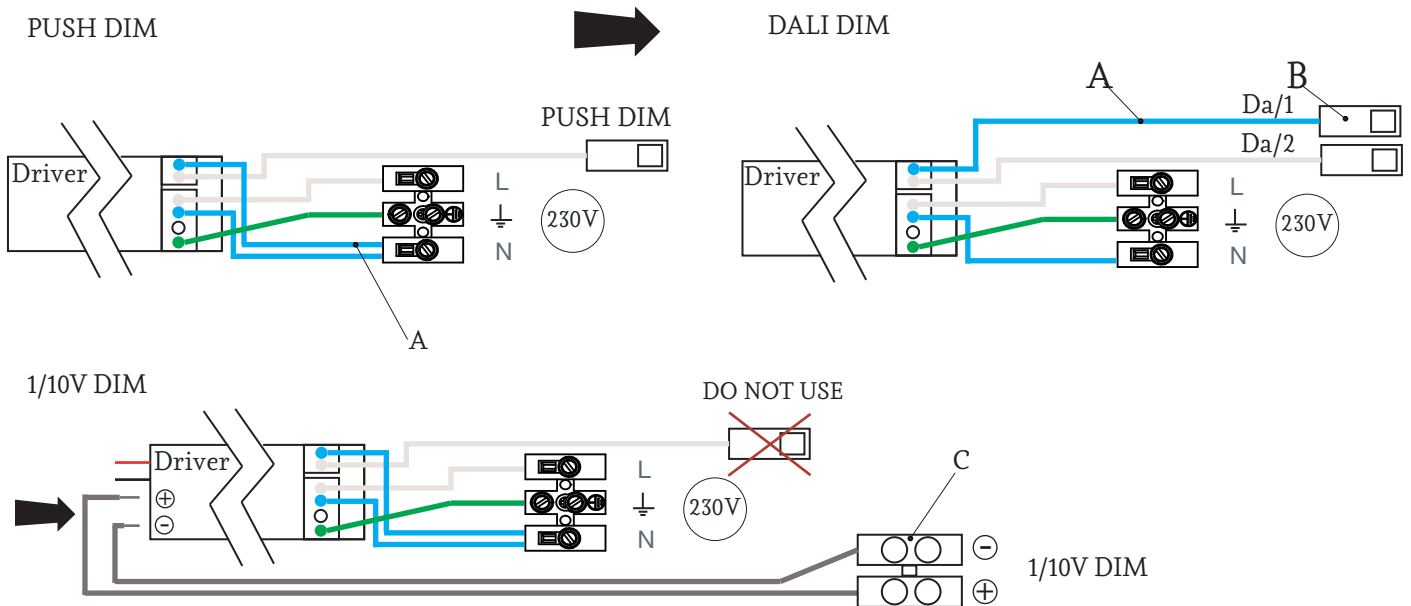
1. Abmessungen.

2. Die Befestigungselemente, die die Abdeckung mit dem Befestigungskörper verbinden, abschrauben.

3.



4.



3. Pasar el cable eléctrico a través del cuerpo de fijación y fijarlo al techo, mediante los tacos y los tornillos suministrados.

4. Realizar la conexión tal y como indica el esquema.

*Para convertir a DALI, soltar el cable azul (A) de la regleta y colocar la clema unitaria (B) suministrada.

*Para convertir a 1/10V, añadir la regleta con los cables de conexión (C) suministrados.

3. Pass the power cable through the wall-mounted body and fix it to the ceiling with the fixings and bolts supplied.

4. Connect as shown in the figure.
 *To turn it into DALI, remove the blue cable (A) from the strip and place the individual terminal (B) supplied.

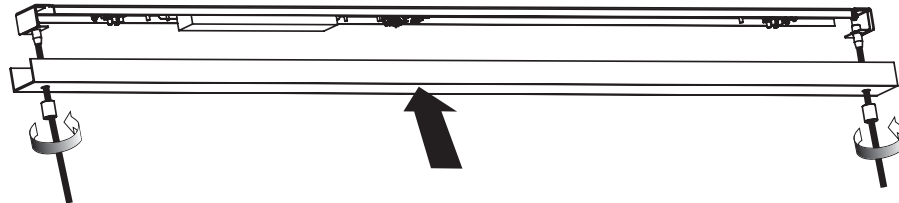
* To convert to 1 / 10V, add the strip with the connection cables (C) supplied.

3. Das Stromkabel durch den Befestigungskörper führen und diesen mithilfe der beiliegenden Dübel und Schrauben an der Decke anbringen.

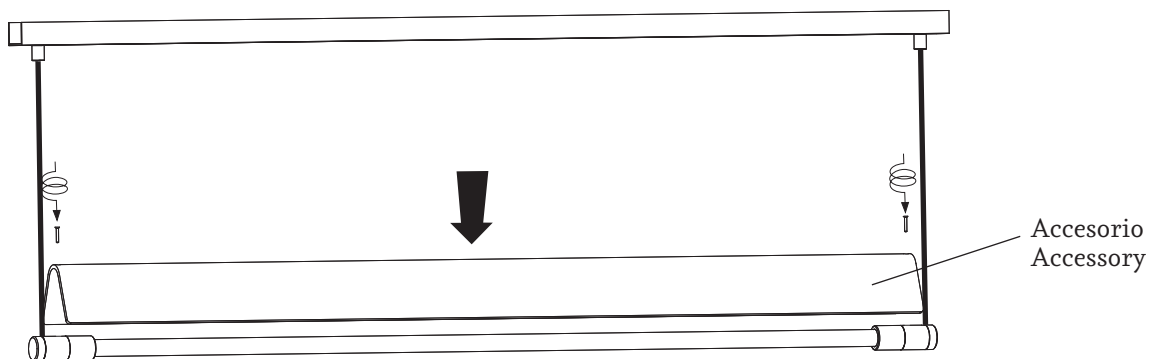
4. Den Anschluss wie im Schema erklärt durchführen.

*Zur Umwandlung in DALI das blaue Kabel (A) von der Klemmleiste nehmen und die beiliegende Einzel-Anschlussklemme (B) verwenden.
 * Zur Umrüstung auf 1 / 10V mit den mitgelieferten Anschlusskabeln (C) ergänzen.

5.



6.



5. Fijar el embellecedor al cuerpo de fijación.

6. Posicionar y fijar el difusor a los soportes del tubo, mediante los tornillos a los soportes.

*Solo en el caso de que lleve el accesorio.

5. Fix the cover to the wall-mounted body.

6. Place and fix the diffuser to the tube brackets with the screws to the brackets.

*Only if it is supplied with the accessory.

5. Die Abdeckung am Befestigungskörper befestigen.

6. Den Diffusor auf die Halterungen der Röhre platzieren und mit den Schrauben daran befestigen.

*Nur im Falle, dass dieses Accessoire vorhanden ist.

• Las luminarias sin marcado IP se considerarán IP20 y están diseñadas para uso general en interiores, excepto locales húmedos (cuartos de baño, etc.).

• Las luminarias con marcado IP están diseñadas para su uso en exterior y en locales húmedos. (Ej. IP54).

• La protección contra descargas eléctricas sobre personas y animales está asegurada:

Clase I: por un único aislamiento eléctrico y por el conductor tierra después de su correcta conexión.



Clase II: por un doble aislamiento eléctrico.



Clase III: este tipo de luminarias deben ser conectadas a muy baja tensión (12V, generalmente), por lo que no existe este riesgo.



• Las luminarias con este marcado, o sin marcado, son adecuadas para el montaje directo sobre superficies normalmente inflamables.



• Las luminarias con este marcado no son adecuadas para el montaje directo sobre superficies normalmente inflamables.

• La seguridad de esta luminaria está garantizada con una lámpara cuya potencia no exceda de la mencionada de forma visible en la luminaria.



• El producto no puede ser tratado como un residuo doméstico convencional, sino que debe entregarse en el correspondiente punto de recogida de equipos eléctricos y electrónicos.

• Lamps without the IP mark are classed as IP20 and are designed for general indoor use, except wet areas (bathrooms, etc.)

• Lamps with the IP mark are designed for outdoor use and in wet areas. (E.g. IP54)

• They offer guaranteed protection to people and animals against electric shocks:

Class I: through single electrical insulation and an earthing conductor once correctly connected.



Class II: through double electrical insulation.



Class III: these kinds of lamps should be connected at very low voltage levels (generally 12V); therefore there is no risk.



• Lamps with this symbol, or without any symbols, can be mounted directly onto normally inflammable surfaces.



• Lamps with this symbol cannot be mounted directly onto normally inflammable surfaces.

• The safety of this lamp is guaranteed by using a maximum wattage bulb that does not exceed the figure displayed visibly on the lamp.



• The product cannot be treated like conventional domestic waste; it must be taken to the appropriate recycling station for electrical and electronic equipment.

• Die nicht mit einer IP-Auszeichnung versehenen Leuchten gelten als IP20 und sind nur für Innenbereiche unter Ausnahme von Feuchträumen (Bäder usw.) ausgelegt.

• Leuchten mit IP-Auszeichnung sind für den Einsatz in Außenbereichen und Feuchträumen ausgelegt. (z. B. IP54)

• Der Schutz gegen Stromschläge ist für Personen und Tiere gewährleistet:

Klasse I: durch eine einfache Isolierung und die Erdung nach korrekter Installation.



Klasse II: durch eine doppelte Isolierung.



Klasse III: Dieser Typ von Leuchten darf nur an niedrige Spannung (i. d. R. 12 V) angeschlossen werden, daher besteht kein Risiko.



• Leuchten mit dieser Auszeichnung oder ohne Auszeichnung sind auch für die unmittelbare Montage auf normalerweise entflammbarem Untergrund geeignet.



• Leuchten mit dieser Auszeichnung sind nicht für die direkte Montage auf normalerweise entflammbarem Untergrund geeignet.

• Die Sicherheit dieser Leuchte ist durch eine Lampe als Leuchtmittel garantiert, deren Stärke nicht höher ist als diejenige Wattstärke, die auf der Leuchte sichtbar angegeben ist.



• Dieses Produkt darf nicht wie konventioneller Haushaltsmüll entsorgt werden. Es ist vielmehr an einer entsprechenden Sammelstelle für elektrische und elektronische Geräte abzugeben.

