



Castle S 60

By
Stone Designs

Decorative
Lighting

Suspension
lamps

Descripción

Luminaria LED de suspensión fabricada en aluminio, con cuerpo circular y difusor de PMMA blanco opal de alta uniformidad. Permite múltiples composiciones con una única acometida. Acabados: blanco mate texturado, negro mate texturado, y roble natural. Luz directa, con un suave efecto de luz indirecta. Disponible en tres tamaños. Dimmer.

Descripción técnica

Grado de Estanqueidad



Regulación

PUSH/DALI

Clase



Tipo de luz

LED

Regulable



Fuente de luz incluida

Si

Casambi



Clasificación energética

C

Certificaciones



Packaging

Peso Neto Unidad

2 Kg

Medidas Caja

72,5 x 72 x 22 cm - 0.12 m³

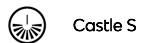
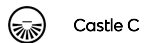
Peso Bruto

--

Acabados

SHADE  Black  Natural Oak  White

Colección



Codes	Luminaria	Fuente de Luz
737311	CASTLE S60 WHITE	LED 17,4W 3416lm 150mA 3000K CRI>=90 230V DIM PUSH/DALI
737312	CASTLE S60 BLACK	LED 17,4W 3416lm 150mA 3000K CRI>=90 230V DIM PUSH/DALI
737313	CASTLE S60 OAK	LED 17,4W 3416lm 150mA 3000K CRI>=90 230V DIM PUSH/DALI

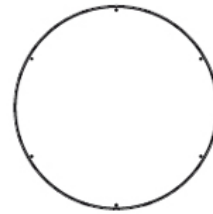
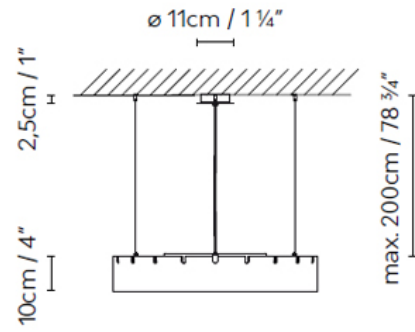
DESCARGAS

↓ Castle_S_Assembly.pdf

↓ Castle_S_3D.zip

↓ Castle_S_Photometry.zip

↓ Castle_S_2D.pdf



$\varnothing 60\text{cm} / 23\frac{1}{2}"$