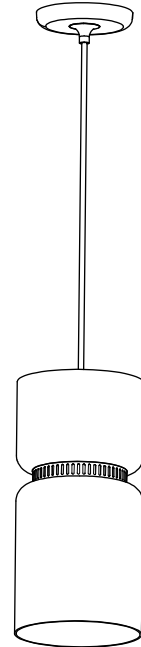


Aspen

Werner Aisslinger

Aspen S17



ADVERTENCIAS

- Se recomienda que la instalación sea realizada por un profesional.
- Desconectar la conexión a red antes de ser manipulada.
- Si el cable de la luminaria está dañado, deberá sustituirse exclusivamente por el fabricante o su servicio técnico.
- La fuente de luz de esta luminaria debe reemplazarse únicamente por el fabricante o su servicio técnico, o por una persona cualificada equivalente con objeto de evitar cualquier riesgo.
- Para limpiar la luminaria, utilizar un paño suave humedecido con agua y, si fuera necesario, detergente neutro. No usar alcohol u otros disolventes.
- Para la opción de regulación con Casambi, descargar la aplicación. Para más información ir a la web www.casambi.com

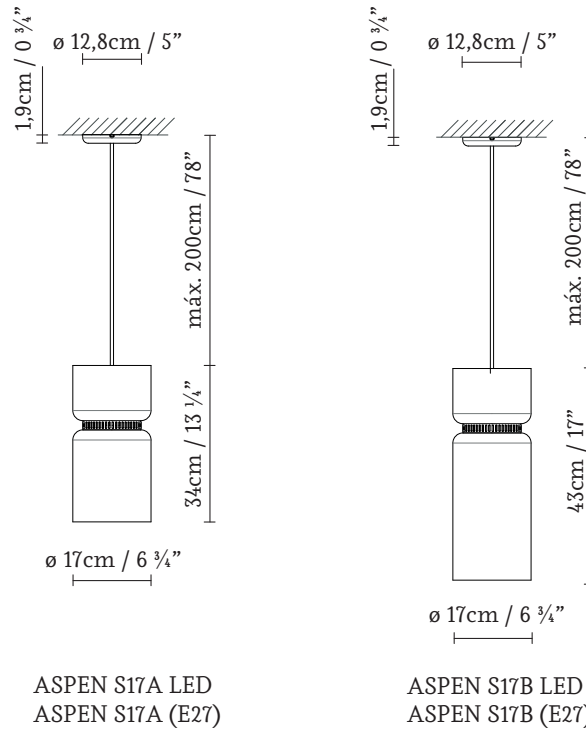
WARNING

- The light should be installed by a professional electrician.
- Disconnect from the power system before handling the light.
- If the lamp cable is damaged, it should only be replaced by the manufacturer or its technical service.
- The light source of this lamp should only be replaced by the manufacturer, its technical service or a similarly qualified person, in order to prevent risks.
- To clean the lamp, use a soft cloth dampened with water and, if necessary, neutral soap. Do not use alcohol or other solvents.
- To use the dimming option with Casambi, please download the app. For more information, visit www.casambi.com

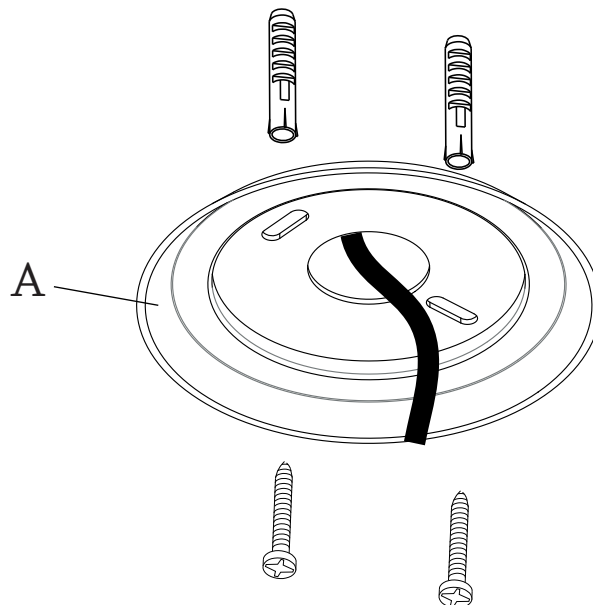
HINWEISE

- Wir empfehlen, die Installation von einem Fachmann vornehmen zu lassen.
- Unterbrechen Sie die Verbindung zum Netz vor Beginn der Arbeiten.
- Wenn das Kabel der Leuchte beschädigt ist, darf es ausschließlich vom Hersteller oder dessen technischem Dienst ausgewechselt werden.
- Die Lichtquelle dieser Leuchte darf ausschließlich vom Hersteller oder dessen technischem Dienst bzw. einer Person mit vergleichbaren Qualifikationen ausgetauscht werden, um jedwedes Risiko zu vermeiden.
- Zur Reinigung der Leuchte empfiehlt es sich, ein weiches, mit Wasser und, falls nötig, neutralem Reinigungsmittel befeuchtetes Tuch zu verwenden. Keinen Alkohol oder andere Lösungsmittel verwenden.
- Für die Anwendung des Licht-Kontroll-Systems Casambi die App herunterladen. Für weitere Informationen besuchen Sie die Webseite www.casambi.com

1.



2.



1. Dimensiones generales de la luminaria.

2. Pasar el cable eléctrico por el agujero central del soporte (A) y atarlo a la superficie mediante los tacos, las arandelas y los tirafondos.

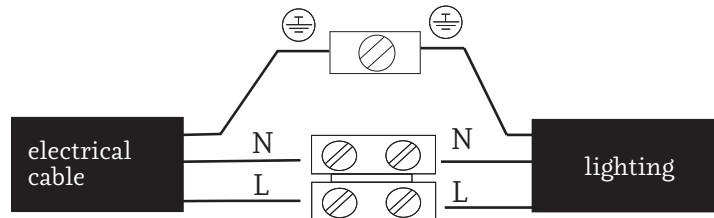
1. General dimensions of the lamp.

2. Thread the wires through the central hole in the bracket (C) and screw the bracket into the ceiling using the plugs, washers and lags.

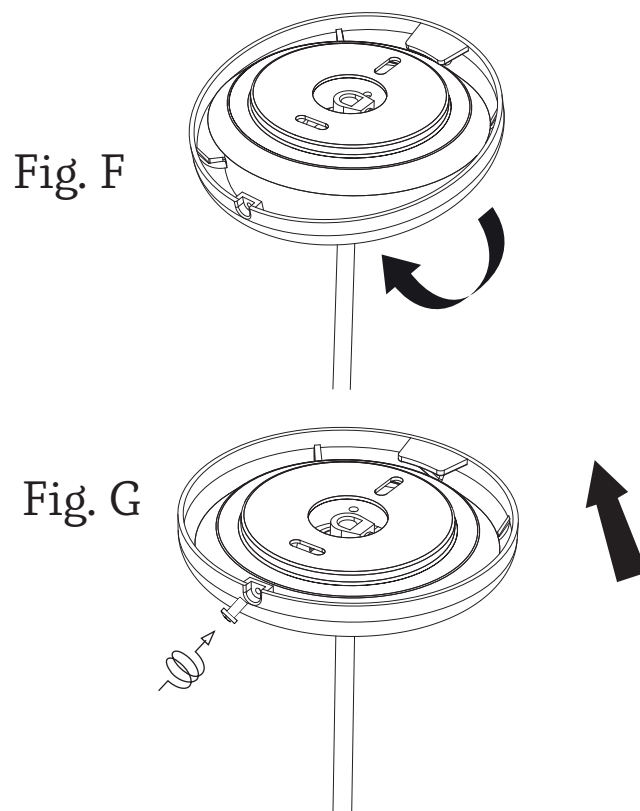
1. Abmessungen der Leuchte.

2. Die Drähte durch die zentrale Öffnung der Stütze schreiten (A) und an der Fläche verbinden, mit Holzröhren, Lamellen und Schrauben.

3.



4.



3. Realizar la conexión eléctrica tal y como se muestra en el esquema

4. Colocar el florón en el soporte (figura F), fijándola con un tornillo (figura G).

3. Make the electrical connection, as indicated in the drawing.

4. Place ceiling plate into the support (figure F), fixing it with a screw (figure G).

3. Die elektrische Verbindung machen, wie im Bild zeigt.

4. Die Rosette in die Fassung setzen (Schaubild F) und mit einer Schraube befestigen (Schaubild G).

Aspen

Werner Aisslinger

Aspen S40 LED



ADVERTENCIAS

- Se recomienda que la instalación sea realizada por un profesional.
- Desconectar la conexión a red antes de ser manipulada.
- Si el cable de la luminaria está dañado, deberá sustituirse exclusivamente por el fabricante o su servicio técnico.
- La fuente de luz de esta luminaria debe reemplazarse únicamente por el fabricante o su servicio técnico, o por una persona cualificada equivalente con objeto de evitar cualquier riesgo.
- Para limpiar la luminaria, utilizar un paño suave humedecido con agua y, si fuera necesario, detergente neutro. No usar alcohol u otros disolventes.
- Para la opción de regulación con Casambi, descargar la aplicación. Para más información ir a la web www.casambi.com

WARNING

- The light should be installed by a professional electrician.
- Disconnect from the power system before handling the light.
- If the lamp cable is damaged, it should only be replaced by the manufacturer or its technical service.
- The light source of this lamp should only be replaced by the manufacturer, its technical service or a similarly qualified person, in order to prevent risks.
- To clean the lamp, use a soft cloth dampened with water and, if necessary, neutral soap. Do not use alcohol or other solvents.
- To use the dimming option with Casambi, please download the app. For more information, visit www.casambi.com

HINWEISE

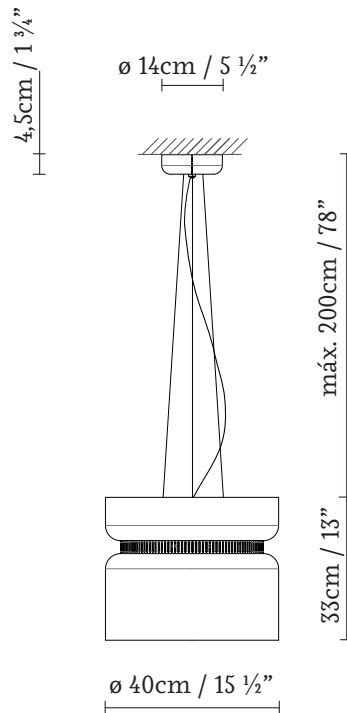
- Wir empfehlen, die Installation von einem Fachmann vornehmen zu lassen.
- Unterbrechen Sie die Verbindung zum Netz vor Beginn der Arbeiten.
- Wenn das Kabel der Leuchte beschädigt ist, darf es ausschließlich vom Hersteller oder dessen technischem Dienst ausgewechselt werden.
- Die Lichtquelle dieser Leuchte darf ausschließlich vom Hersteller oder dessen technischem Dienst bzw. einer Person mit vergleichbaren Qualifikationen ausgetauscht werden, um jedwedes Risiko zu vermeiden.
- Zur Reinigung der Leuchte empfiehlt es sich, ein weiches, mit Wasser und, falls nötig, neutralem Reinigungsmittel befeuchtetes Tuch zu verwenden. Keinen Alkohol oder andere Lösungsmittel verwenden.
- Für die Anwendung des Licht-Kontroll-Systems Casambi die App herunterladen. Für weitere Informationen besuchen Sie die Webseite www.casambi.com

Aspen S40 LED

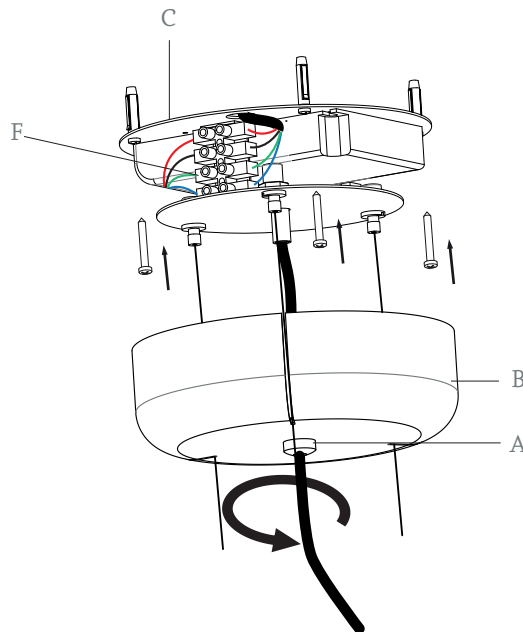
Werner Aisslinger

IP20 Clase I

1.



2.



1. Dimensiones generales de la luminaria.
2. Desenroscar el pasacable (A) del florón (B), y separar el florón del soporte (C). Pasar el cable por el agujero del soporte (C) y atarlo a la superficie mediante los tacos, las arandelas y los tirafondos suministrados.

1. General dimensions of the lamp.
2. Unscrew the cable grommet (A) from the canopy (B). Then separate the canopy from the bracket (C), passing the cable through the bracket hole (C), and fasten to the surface using the studs, washers and lag screws supplied.

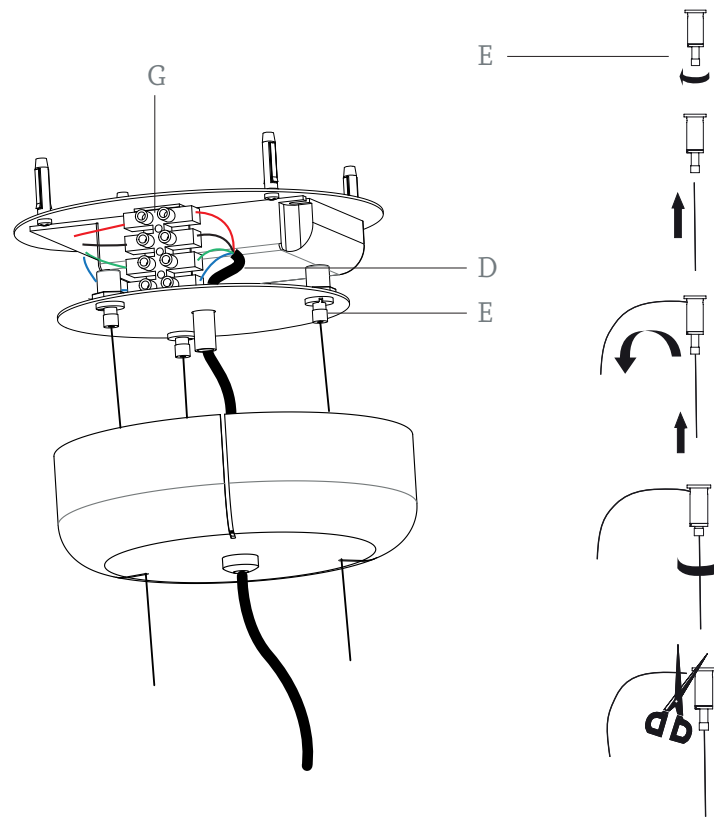
1. Abmessungen der Leuchte.
2. Kabeldurchführung (A) vom Baldachin (B) abschrauben. Danach den Baldachin von der Halterung (C) lösen. Das Kabel durch das Loch der Halterung (C) führen und diese mit den mitgelieferten Schrauben, Unterlegscheiben und Dübeln an der Oberfläche befestigen.

Aspen S40 LED

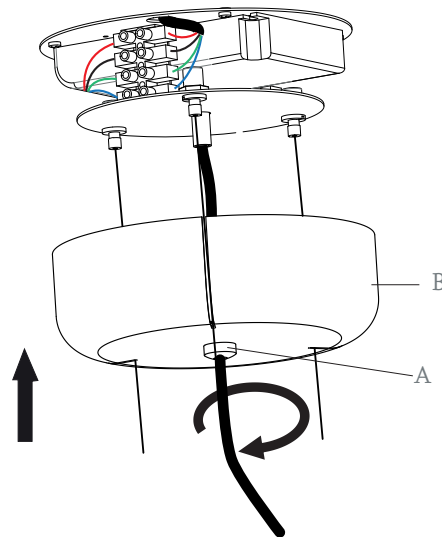
Werner Aisslinger

IP20 Clase I

3.



5.



3. Regular la altura de la luminaria mediante los tensores (E) tal y como se muestra en el esquema. Soltar el cable (D) de la regleta de 4 bornes (G). Cortar el cable (D) sobrante y volver a conectar sus hilos en los bornes, respetando el polo positivo (hilo rojo) y el negativo (hilo negro).

3. Adjust the height of the light using the tensor (E), as shown in the diagram. Release the cable (D) from the four-terminal connection box (G). Cut the excess cable (D) and reconnect its wires to the terminals ensuring the correct polarity (red is positive and black is negative).

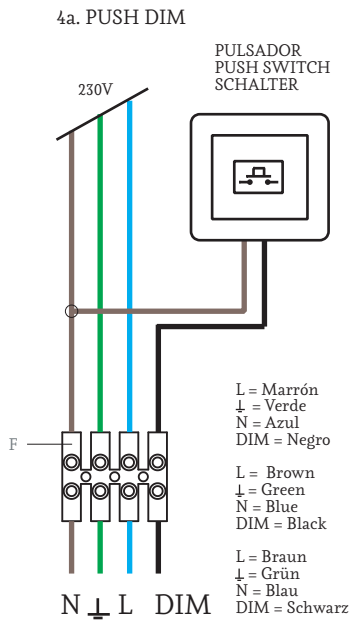
3. Höhe der Leuchte mit dem Spannseil (E) einstellen, so wie im Schema gezeigt. Das Kabel (D) von der vierpoligen Anschlussklemme (G) lösen. Überschüssiges Kabel (D) abschneiden und die Drähte erneut an die Klemme anschließen; dabei Pluspol (roter Draht) und Minuspol (schwarzer Draht) beachten.

Aspen S40 LED

Werner Aisslinger

IP20 Clase I

4.



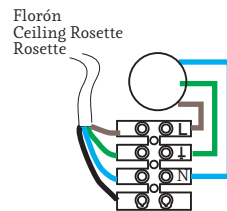
4b. ON-OFF

Electrónico, no regulable
Electronic, not dimmable
Nicht regulierbare Elektronik

L = Marrón
↓ = Verde
N = Azul
Push = Negro

L = Brown
↓ = Green
N = Blue
Push = Black

L = Braun
↓ = Grün
N = Blau
Push = Schwarz



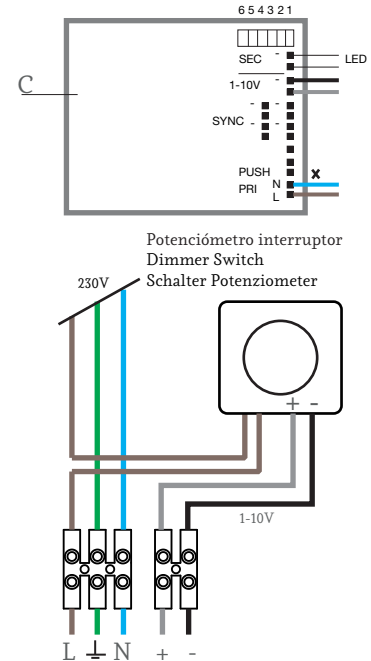
4c. 1-10V DIM

Dimable analógico
Analogue dimmable
Analoger Dimmer

L = Marrón
↓ = Verde
N = Azul
1-10V- = Negro
1-10V+= gris

L = Brown
↓ = Green
N = Blue
1-10V- = Black
1-10V+= Gray

L = Braun
↓ = Grün
N = Blau
1-10V- = Schwarz
1-10V+= Grau



4. 4a.- Conexión regulable digital:
Conectar los cables eléctricos en la regleta F según la distribución indicada.

4b. Conexión para equipo electrónico no regulable: Conectar los cables eléctricos en la regleta F según la distribución indicada.

4c. Conexión para equipo regulable 1-10V:
Quitar el hilo del push (negro) del equipo y conectarlo al negativo de la regulación 1.10v. Añadir otro hilo para la conexión positivo de la regulación 1-10V, añadir una regleta de dos polos (no incluida en suministro) para conexión entre los polos +/- del potenciómetro y los polos +/- del equipo.

5. Colocar el florón (B) y enroscar el pasacable (A).

Información para usuarios: si usted utiliza esta luminaria con regulación y posteriormente quiere cambiarla a modo electrónico sin regulación, debe proceder a resetear el equipo. El reseteo del equipo se realiza manteniendo puentado durante 6 segundos los bornes +/- de la conexión de regulación 1-10V.

4. 4a.- Push DIM connection: Connect the electrical cables into the F strip according to the distribution indicated.

4b. Connection for ON-OFF: Connect the electric cables into the F terminal according to the distribution indicated.

4c. 1-10V DIM Connection: Remove the cable (black) from the push of the driver and connect it to the negative of the 1-10V regulation. Add another wire for the positive connection of the 1-10V regulation, add a two-pole strip (not included in the supply) for connection between the +/- poles of the potentiometer and the +/- poles of the driver.

5. Place the rosette (B) and screw the cable gland (A).

Information for users: if you use this lamp with regulation and later want to change it to electronic mode without regulation (on-off), you must proceed to reset the equipment. The device is reset by keeping the +/- terminals of the 1-10V regulation connection bridged for 6 seconds.

4. 4a.- Push-DIM-Anschluss: Schließen Sie die elektrischen Kabel gemäß der angegebenen Verteilung an die F-Leiste an.

4b. Anschluss für ON-OFF: Schließen Sie die elektrischen Kabel gemäß der angegebenen Verteilung an die F-Klemme an.

4c. 1-10-V-DIM-Anschluss: Entfernen Sie das Kabel (schwarz) vom Push des Treibers und verbinden Sie es mit dem Minuspol der 1-10-V-Regelung. Fügen Sie einen weiteren Draht für den positiven Anschluss der 1-10-V-Regelung hinzu, fügen Sie eine zweipolige Leiste (nicht im Lieferumfang enthalten) für die Verbindung zwischen den +/- Polen des Potentiometers und den +/- Polen des Treibers hinzu.

5. Platzieren Sie die Rosette (B) und schrauben Sie die Kabelverschraubung (A) fest.

Information für Benutzer: Wenn Sie diese Lampe mit Regelung verwenden und später in den elektronischen Modus ohne Regelung (Ein-Aus) wechseln möchten, müssen Sie das Gerät zurücksetzen. Das Gerät wird zurückgesetzt, indem die +/- Klemmen des 1-10-V-Regelungsanschlusses für 6 Sekunden überbrückt bleiben.

Aspen

Werner Aisslinger

Aspen S40 (E14)



ADVERTENCIAS

- Se recomienda que la instalación sea realizada por un profesional.
- Desconectar la conexión a red antes de ser manipulada.
- Si el cable de la luminaria está dañado, deberá sustituirse exclusivamente por el fabricante o su servicio técnico.
- Para limpiar la luminaria, utilizar un paño suave humedecido con agua y, si fuera necesario, detergente neutro. No usar alcohol u otros disolventes.
- Para la opción de regulación con Casambi, descargar la aplicación. Para más información ir a la web www.casambi.com

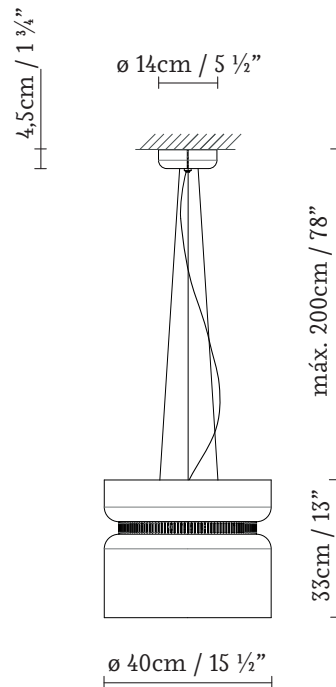
WARNING

- The light should be installed by a professional electrician.
- Disconnect from the power system before handling the light.
- If the lamp cable is damaged, it should only be replaced by the manufacturer or its technical service.
- To clean the lamp, use a soft cloth dampened with water and, if necessary, neutral soap. Do not use alcohol or other solvents.
- To use the dimming option with Casambi, please download the app. For more information, visit www.casambi.com

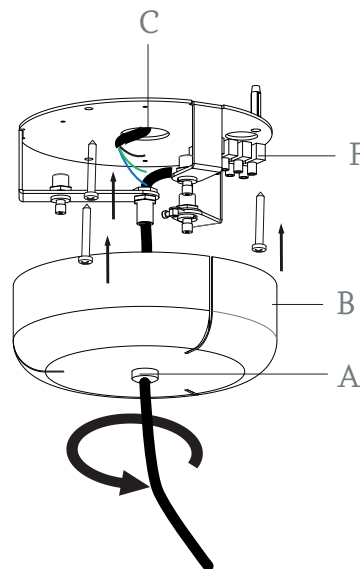
HINWEISE

- Wir empfehlen, die Installation von einem Fachmann vornehmen zu lassen.
- Unterbrechen Sie die Verbindung zum Netz vor Beginn der Arbeiten.
- Wenn das Kabel der Leuchte beschädigt ist, darf es ausschließlich vom Hersteller oder dessen technischem Dienst ausgewechselt werden.
- Zur Reinigung der Leuchte empfiehlt es sich, ein weiches, mit Wasser und, falls nötig, neutralem Reinigungsmittel befeuchtetes Tuch zu verwenden. Keinen Alkohol oder andere Lösungsmittel verwenden.
- Für die Anwendung des Licht-Kontroll-Systems Casambi die App herunterladen. Für weitere Informationen besuchen Sie die Webseite www.casambi.com

1.



2.

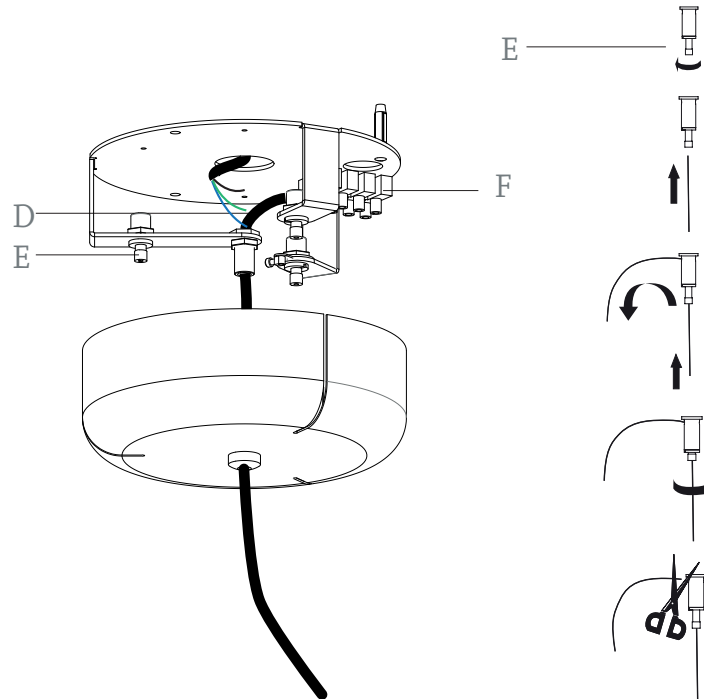


1. Dimensiones generales de la luminaria.
2. Desenroscar el pasacable (A) del florón (B), y separar el florón del soporte (C), pasando el cable eléctrico por el agujero del soporte (C) y atarlo a la superficie mediante los tacos, las arandelas y los tirafondos suministrados.

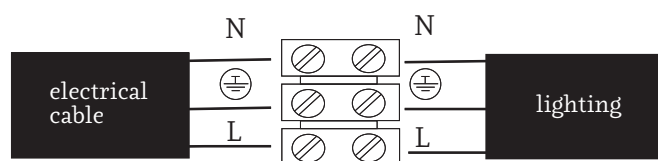
1. General dimensions of the lamp.
2. Unscrew the cable grommet (A) from the canopy (B). Then separate the canopy from the bracket (C), passing the cable through the bracket hole (C), and fasten to the surface using the studs, washers and lag screws supplied.

1. Abmessungen der Leuchte.
2. Kabeldurchführung (A) vom Baldachin (B) abschrauben. Danach den Baldachin von der Halterung (C) lösen. Das Kabel durch das Loch der Halterung (C) führen und diese mit den mitgelieferten Schrauben, Unterlegscheiben und Dübeln an der Oberfläche befestigen.

3.



4.



3. Regular la altura de la luminaria mediante los tensores (E), tal y como muestra el esquema. Soltar el cable (D) de la regleta (F). Cortar el cable (D) sobrante y volver a conectar sus hilos en los bornes.

4. Realizar la conexión eléctrica como muestra el esquema.

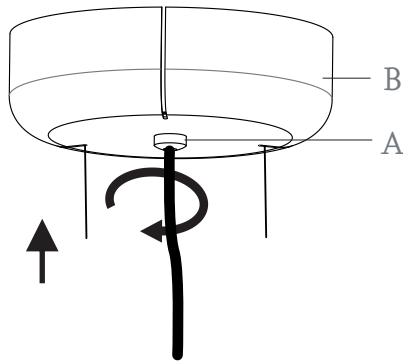
3. Adjust the height of the lamp using the tensioners (E) as shown in the diagram. Release the cable (D) from the terminal strip (F). Cut the leftover cable (D) and reconnect the threads to the terminal.

4. Make the electrical connection as shown in the diagram.

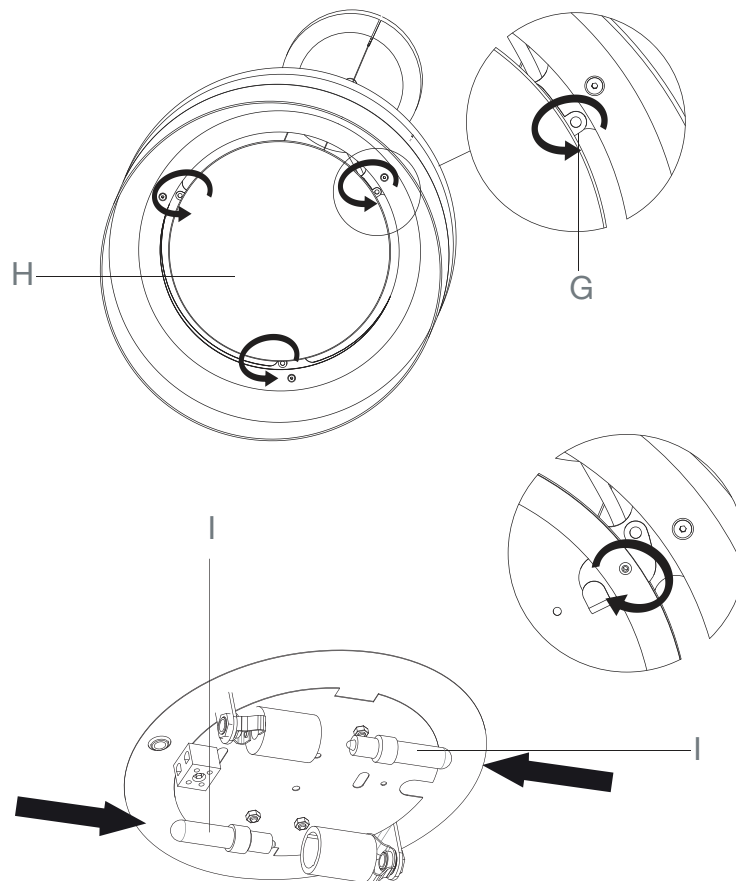
3. Höhe der Leuchte mit den Spannseilen (E) einstellen, so wie im Schema gezeigt. Das Kabel (D) von der Anschlussklemme (F) lösen. Überschüssiges Kabel (D) abschneiden und die Drähte wieder an die Klemme anschließen.

4. Elektroanschlüsse wie auf dem Schema gezeigt vornehmen.

5.



6.



5. Colocar el florón (B) y enroscar el pasacable (A).

6. Girar los tres gatillos (G), utilizando un destornillador. Retirar el difusor de vidrio (H), poner la lámpara led (I) en su posición, y volver a colocar el difusor de vidrio.

5. Place the canopy (B) and fasten the cable grommet (A).

6. Turn the three clamps (G), using a screwdriver. Remove the glass diffuser (H), place the led bulb (I) in its position, and place the glass diffuser back on.

5. Baldachin (B) aufsetzen und Kabeldurchführung (A) festdrehen.

6. Mit dem Schraubenzieher die drei Sperren (G) lösen. Den Glasdiffusor (H) abnehmen, die ledlampe (I) in ihre Position einsetzen und den Glasdiffusor wieder aufsetzen.

• Las luminarias sin marcado IP se considerarán IP20 y están diseñadas para uso general en interiores, excepto locales húmedos (cuartos de baño, etc.).

• Las luminarias con marcado IP están diseñadas para su uso en exterior y en locales húmedos. (Ej. IP54).

• La protección contra descargas eléctricas sobre personas y animales está asegurada:

Clase I: por un único aislamiento eléctrico y por el conductor tierra después de su correcta conexión.



Clase II: por un doble aislamiento eléctrico.



Clase III: este tipo de luminarias deben ser conectadas a muy baja tensión (12V, generalmente), por lo que no existe este riesgo.



• Las luminarias con este marcado, o sin marcado, son adecuadas para el montaje directo sobre superficies normalmente inflamables.



• Las luminarias con este marcado no son adecuadas para el montaje directo sobre superficies normalmente inflamables.

• La seguridad de esta luminaria está garantizada con una lámpara cuya potencia no exceda de la mencionada de forma visible en la luminaria.



• El producto no puede ser tratado como un residuo doméstico convencional, sino que debe entregarse en el correspondiente punto de recogida de equipos eléctricos y electrónicos.

• Lamps without the IP mark are classed as IP20 and are designed for general indoor use, except wet areas (bathrooms, etc.)

• Lamps with the IP mark are designed for outdoor use and in wet areas. (E.g. IP54)

• They offer guaranteed protection to people and animals against electric shocks:

Class I: through single electrical insulation and an earthing conductor once correctly connected.



Class II: through double electrical insulation.



Class III: these kinds of lamps should be connected at very low voltage levels (generally 12V); therefore there is no risk.



• Lamps with this symbol, or without any symbols, can be mounted directly onto normally inflammable surfaces.



• Lamps with this symbol cannot be mounted directly onto normally inflammable surfaces.

• The safety of this lamp is guaranteed by using a maximum wattage bulb that does not exceed the figure displayed visibly on the lamp.



• The product cannot be treated like conventional domestic waste; it must be taken to the appropriate recycling station for electrical and electronic equipment.

• Die nicht mit einer IP-Auszeichnung versehenen Leuchten gelten als IP20 und sind nur für Innenbereiche unter Ausnahme von Feuchträumen (Bäder usw.) ausgelegt.

• Leuchten mit IP-Auszeichnung sind für den Einsatz in Außenbereichen und Feuchträumen ausgelegt. (z. B. IP54)

• Der Schutz gegen Stromschläge ist für Personen und Tiere gewährleistet:

Klasse I: durch eine einfache Isolierung und die Erdung nach korrekter Installation.



Klasse II: durch eine doppelte Isolierung.



Klasse III: Dieser Typ von Leuchten darf nur an niedrige Spannung (i. d. R. 12 V) angeschlossen werden, daher besteht kein Risiko.



• Leuchten mit dieser Auszeichnung oder ohne Auszeichnung sind auch für die unmittelbare Montage auf normalerweise entflammbarem Untergrund geeignet.



• Leuchten mit dieser Auszeichnung sind nicht für die direkte Montage auf normalerweise entflammbarem Untergrund geeignet.

• Die Sicherheit dieser Leuchte ist durch eine Lampe als Leuchtmittel garantiert, deren Stärke nicht höher ist als diejenige Wattstärke, die auf der Leuchte sichtbar angegeben ist.



• Dieses Produkt darf nicht wie konventioneller Haushaltsmüll entsorgt werden. Es ist vielmehr an einer entsprechenden Sammelstelle für elektrische und elektronische Geräte abzugeben.

