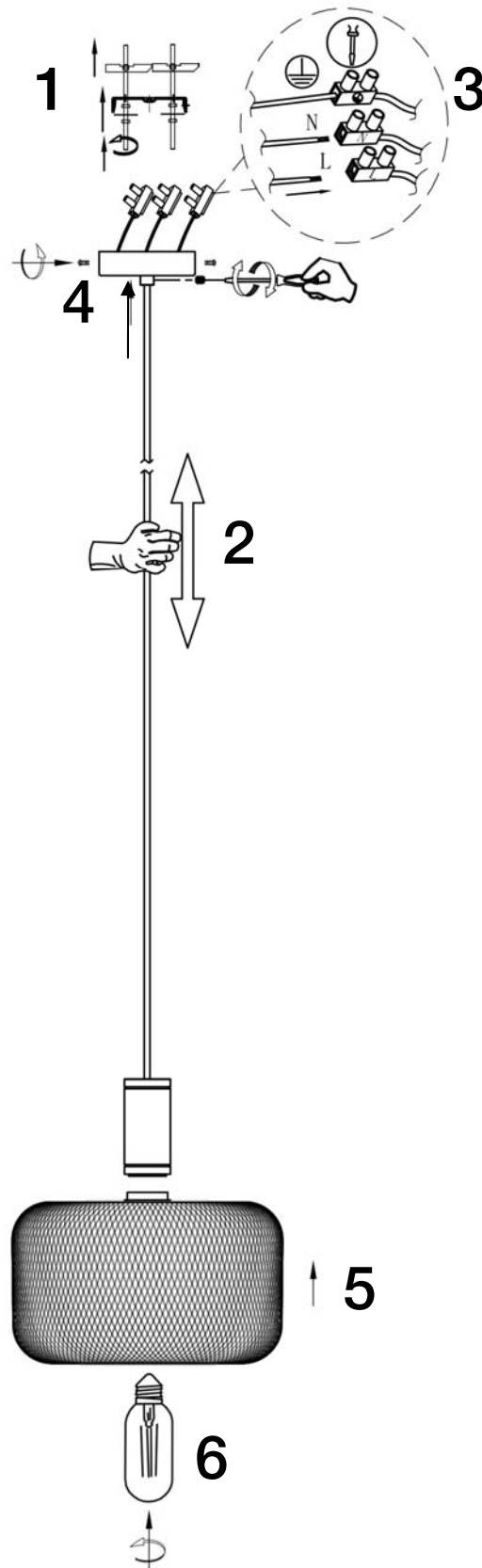


ATENCIÓN: Schuller recomienda que utilice los balancines suministrados en la instalación de esta lámpara.



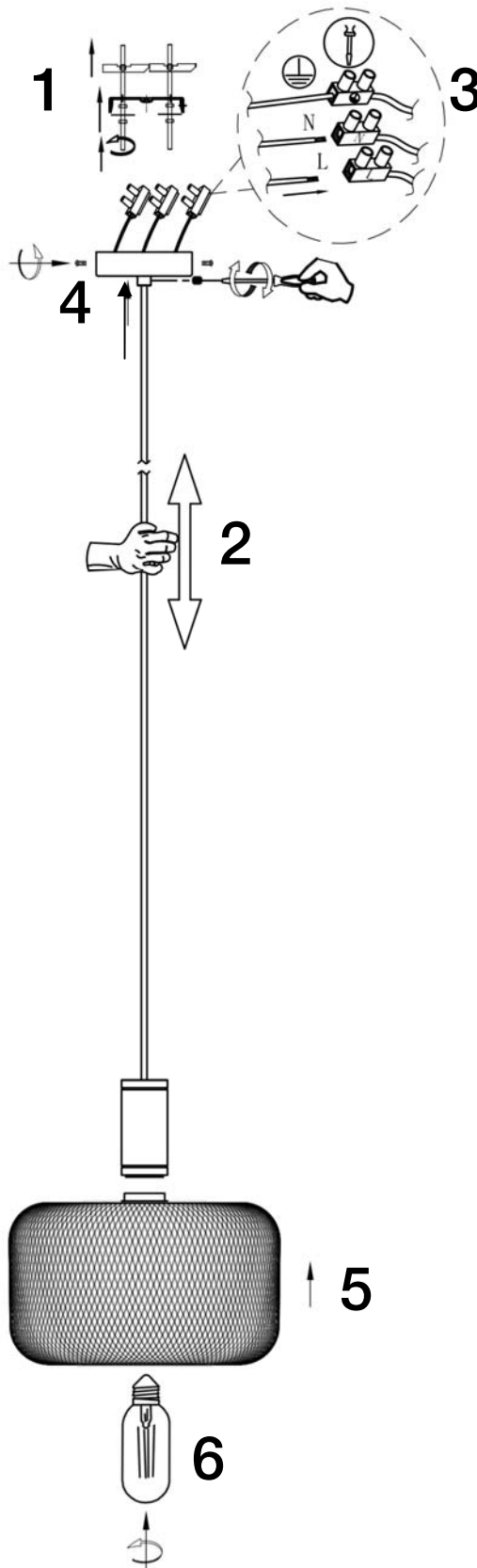
### NOTA

Para colocar la tulipa a la altura deseada, ajustar la longitud del cable antes de instalar.

Para ver la ficha técnica de producto completa, puede usar el siguiente código QR:



CAUTION: Schuller recommends to use included special screws when installing this lamp.



### NOTE

To position the lampshades at the desired height, adjust the length of the cables before installing.

You may use the following QR code to view the complete technical data sheet of the product:



If you have any technical questions, please do not hesitate to contact our technical Department.  
We are at your disposal in our email: [irodriguez@schuller.es](mailto:irodriguez@schuller.es)