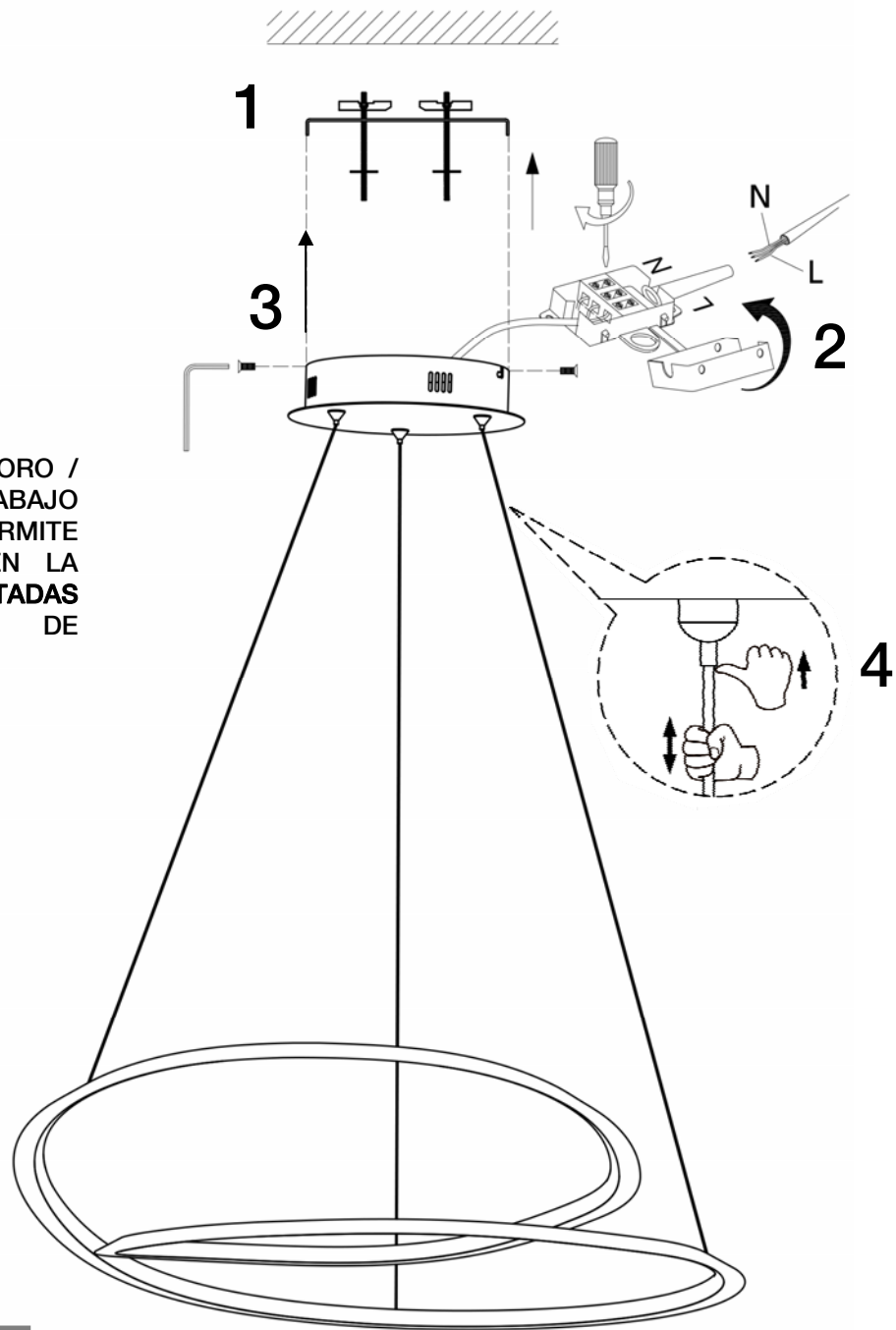
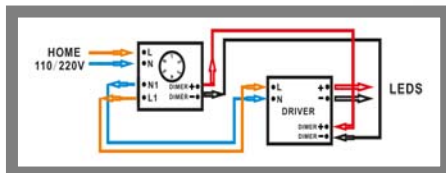


ATENCIÓN: Schuller recomienda que utilice los balancines suministrados en la instalación de este colgante.



LA APLICACIÓN DEL PAN DE ORO / PAN DE PLATA ES UN TRABAJO TOTALMENTE **ARTESANAL**, PERMITE LIGERAS IMPERFECCIONES EN LA SUPERFICIE DECORADA **ACEPTADAS** POR NUESTRO CONTROL DE CALIDAD.



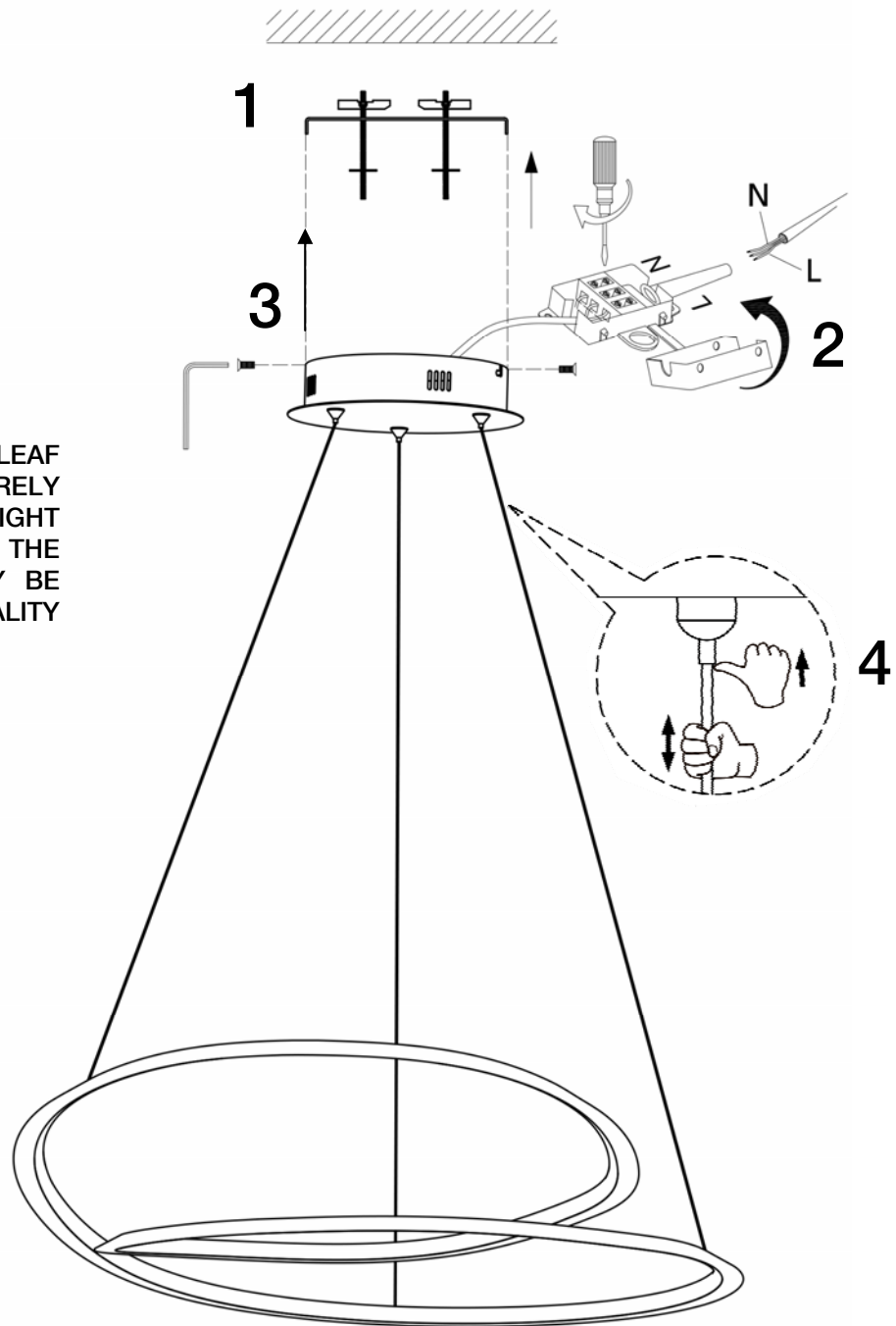
ATENCIÓN

Este producto incluye drivers led con dimado de tipo 0-10V o PWM, un receptor y un mando a distancia por radiofrecuencia. Para utilizar con regulador de pared, usar sólo dimmers de estos dos tipos de regulación. El uso de otro tipo de dimado dañaría el driver led. El receptor instalado en el producto tiene seleccionado el canal número 1. Use este mismo canal en el mando a distancia.

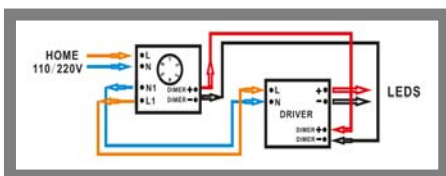
Para ver la ficha técnica de producto completa, puedes usar el siguiente código QR:



ATTENTION: Schuller recommends to use included special screws when installing this pendant lamp.



GOLD LEAF / SILVER LEAF APPLICATION IS A ENTIRELY **HANDCRAFT** WORK, SLIGHT IMPERFECTIONS ON THE DECORATED SURFACE MAY BE **ACCEPTED** BY OUR QUALITY CONTROL.



ATTENTION

This product includes LED drivers with 0-10V or PWM dimmers, a receiver and a radio frequency remote control. To use with wall control, use only dimmers of these two types. Any other type would damage the LED driver. The receiver installed in the product has channel 1 selected. Use this channel also on the remote control.

You may use the following QR code to view the complete technical data sheet of the product:

