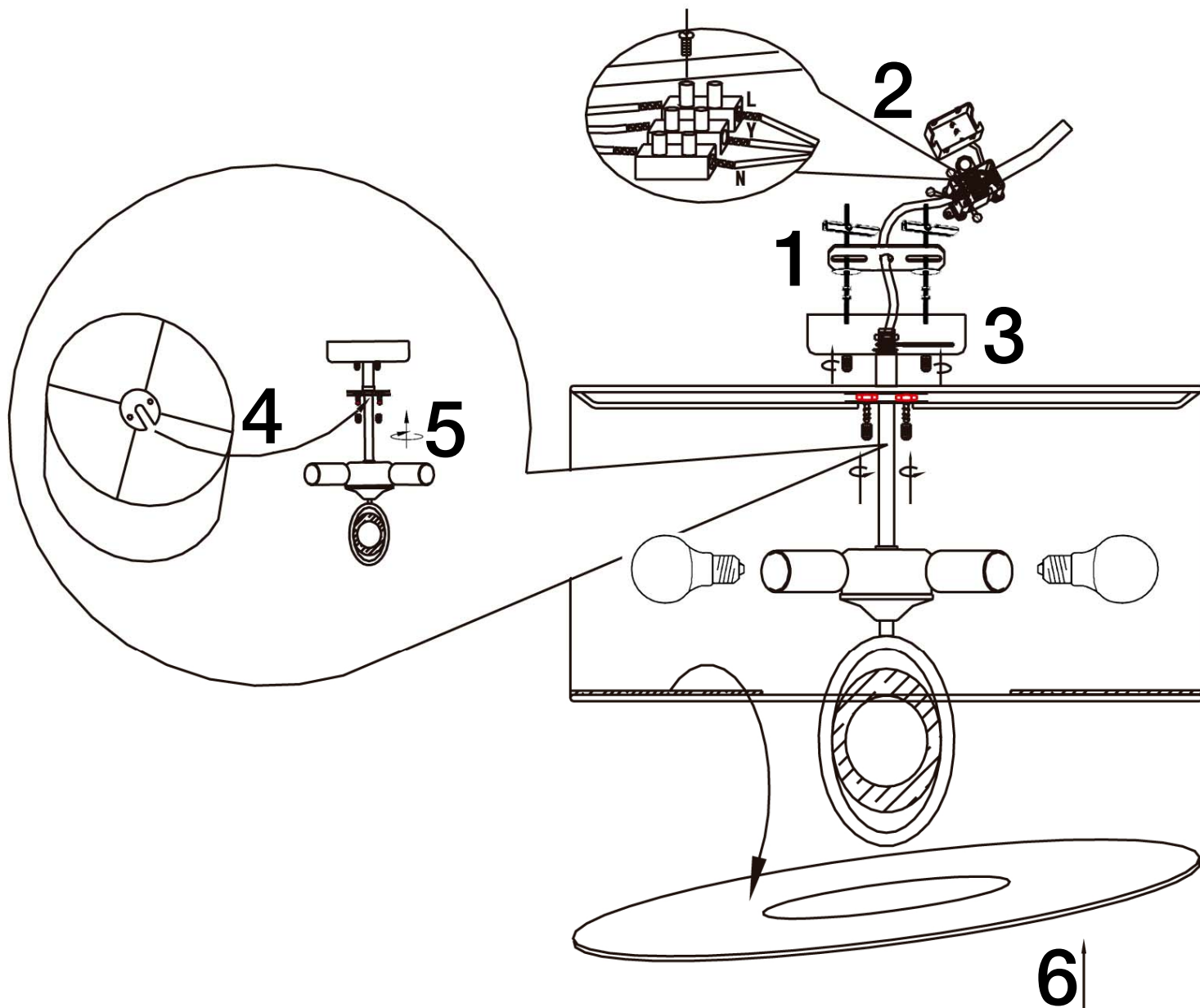


ATENCIÓN: Schuller recomienda la utilización de balancines suministrados en la instalación de esta lámpara.



LA APLICACIÓN DEL PAN DE ORO ES UN TRABAJO TOTALMENTE **ARTESANAL**, PERMITE LIGERAS IMPERFECCIONES EN LA SUPERFICIE DECORADA **ACEPTADAS** POR NUESTRO CONTROL DE CALIDAD.

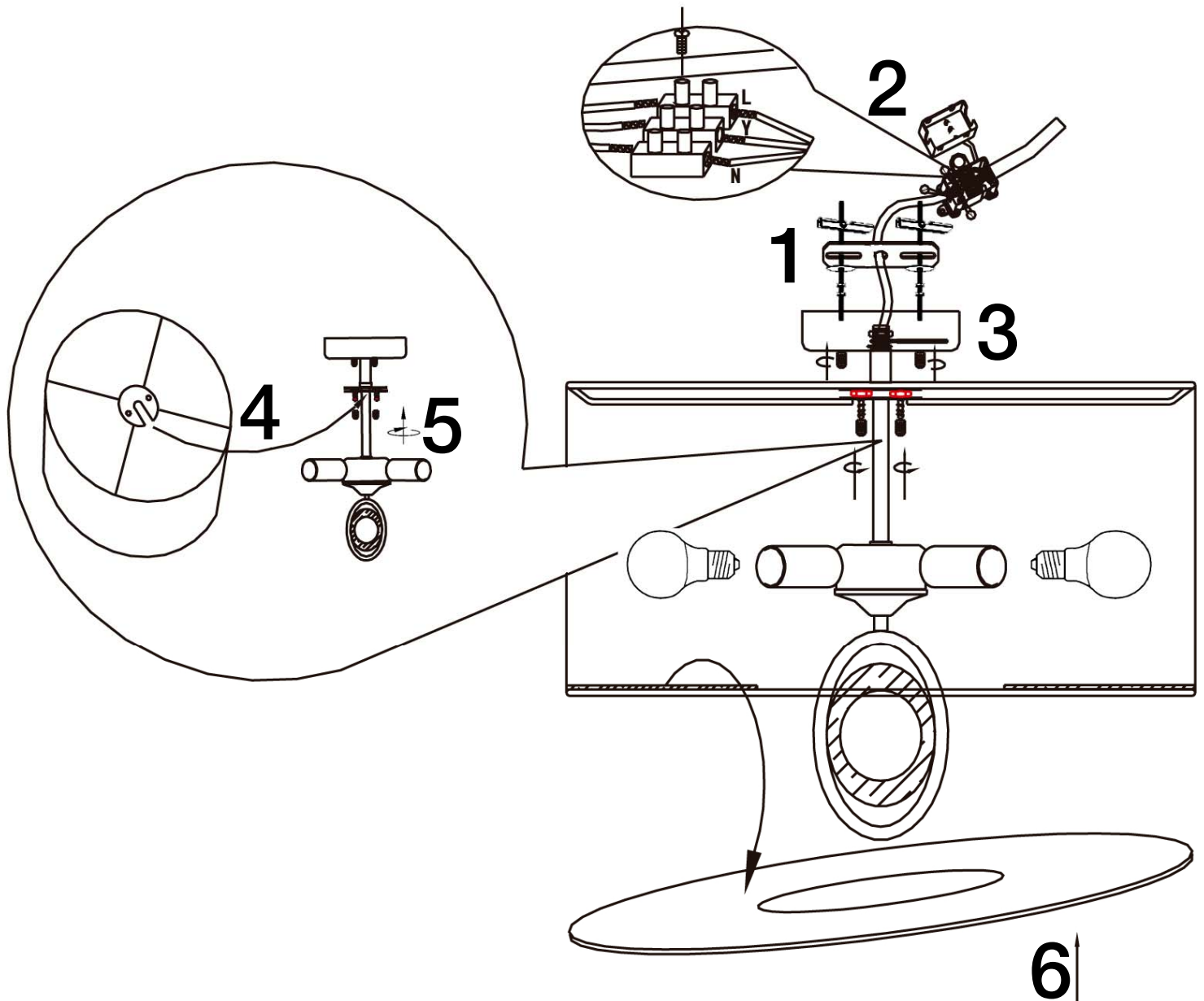
Para ver la ficha técnica de producto completa, puede usar el siguiente código QR:



Para cualquier duda técnica pongase en contacto con nuestro Departamento Técnico.  
Estamos a su servicio en nuestro email [irodriguez@schuller.es](mailto:irodriguez@schuller.es) o en nuestro teléfono 961 601 051 Ext. 229

Rev.11.21

CAUTION: Schuller recommends to use included special screws when installing this lamp.



GOLD LEAF APPLICATION IS A ENTIRELY  
**HANDCRAFT** WORK, SLIGHT IMPERFECTIONS ON  
THE DECORATED SURFACE MAY BE **ACCEPTED**  
BY OUR QUALITY CONTROL.

You may use the following QR code to view the complete technical data sheet of the product:



If you have any technical questions, please do not hesitate to contact our technical Department.  
We are at your disposal in our email: [irodriguez@schuller.es](mailto:irodriguez@schuller.es)