

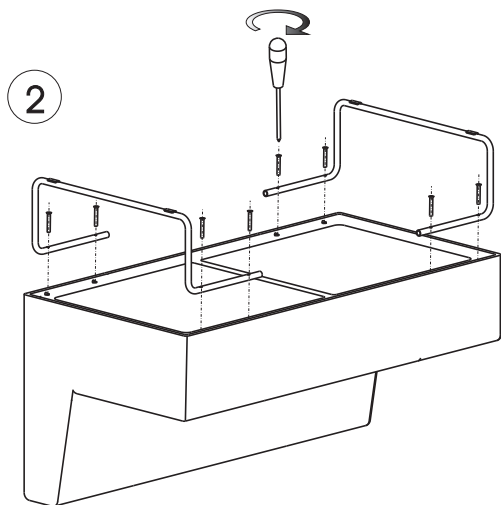
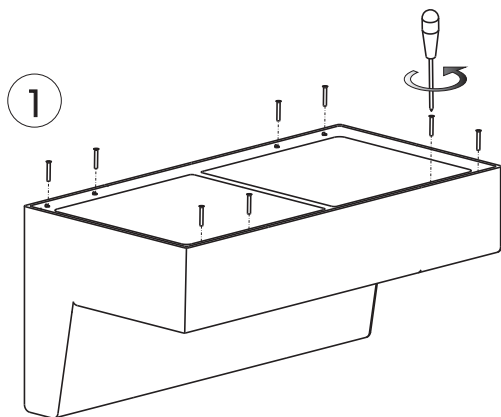
HOST

200-201-202-203

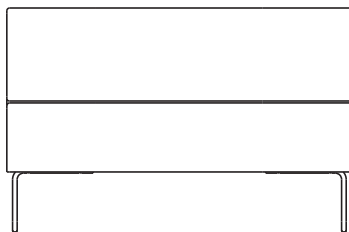
ISTRUZIONI

Instructions - Gebrauchsanweisungen - Instrucciones

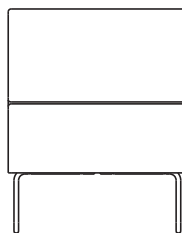
PEDRALI[®]



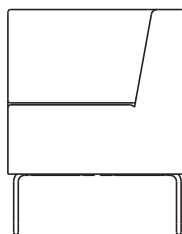
200



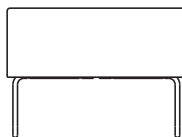
201



202



203



IT

⚠ Solo nella versione angolare (202), è possibile montare le gambe in entrambe le posizioni. Questo per garantire un corretto allineamento delle gambe (vedi configurazione sotto).

GB

⚠ Only for angular version (202); the legs can be assembled on both sides.

This in order to maintain a correct lineup of the legs (please see the picture here below).

DE

⚠ Nur für den Ecksitz (202) kann man die Beine in beiden Positionen montieren.

Damit wird eine richtige Aneinanderreihung der Beine garantiert (Sehen Sie Abbildung hier unten).

FR

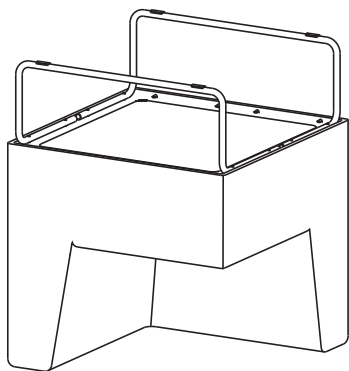
⚠ Vous pouvez monter les pieds dans les deux positions seulement dans la version angle (202).

Il s'agit d'assurer un alignement correct des pieds (voir la configuration ci-dessous).

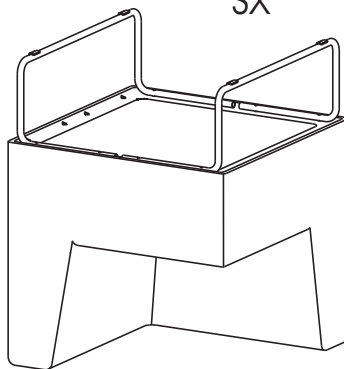
ES

⚠ Solamente en la versión de esquina (202) es posible montar las patas en ambas las posiciones. Esto es para garantizar una alineación correcta de las patas (según el dibujo puesto abajo).

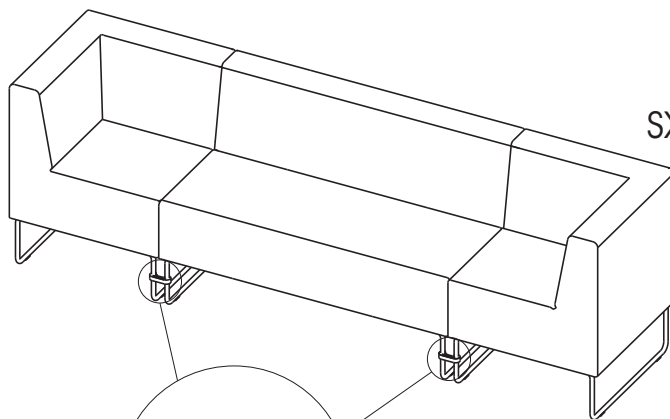
DX



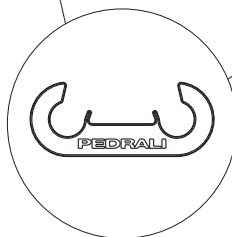
SX



DX



SX



Gancio di collegamento
Linking device
Reihenverbindung
Crochet de liaison
Gancho de conexión