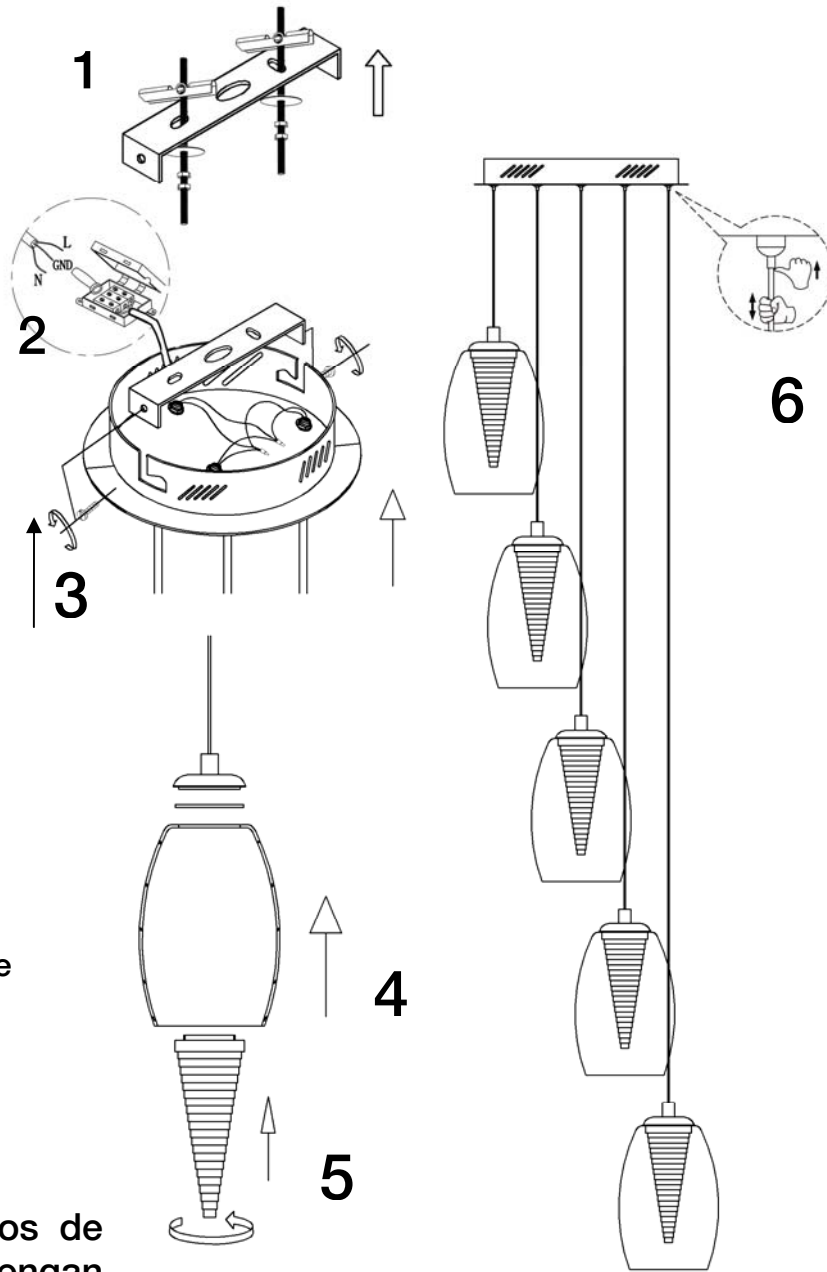
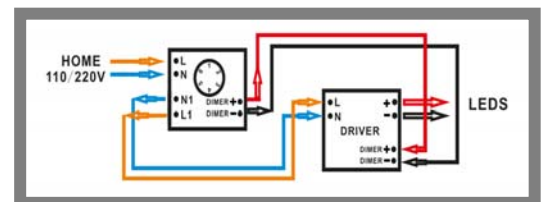


ATENCIÓN: Schuller recomienda la utilización de balancines suministrados en la instalación de esta lámpara.



En la manipulación (montaje, limpieza, etc.) evite que los cristales se golpeen entre sí.

ATENCIÓN
No utilizar, productos de limpieza, que contengan disolvente o alcohol. Dañan el metacrilato.



ATENCIÓN

Este producto incluye drivers led con dimado de 0-10V o PWM, un receptor y un mando a distancia por radiofrecuencia. Para utilizar con regulador de pared, usar sólo dimmers de estos dos tipos de regulación. Otro tipo de dimado dañaría el driver led.

El receptor instalado en el producto tiene seleccionado el canal número 1, use este mismo canal en el mando a distancia.

Para ver la ficha técnica de producto completa, puede usar el siguiente código QR:



Para cualquier duda técnica pongase en contacto con nuestro Departamento Técnico.

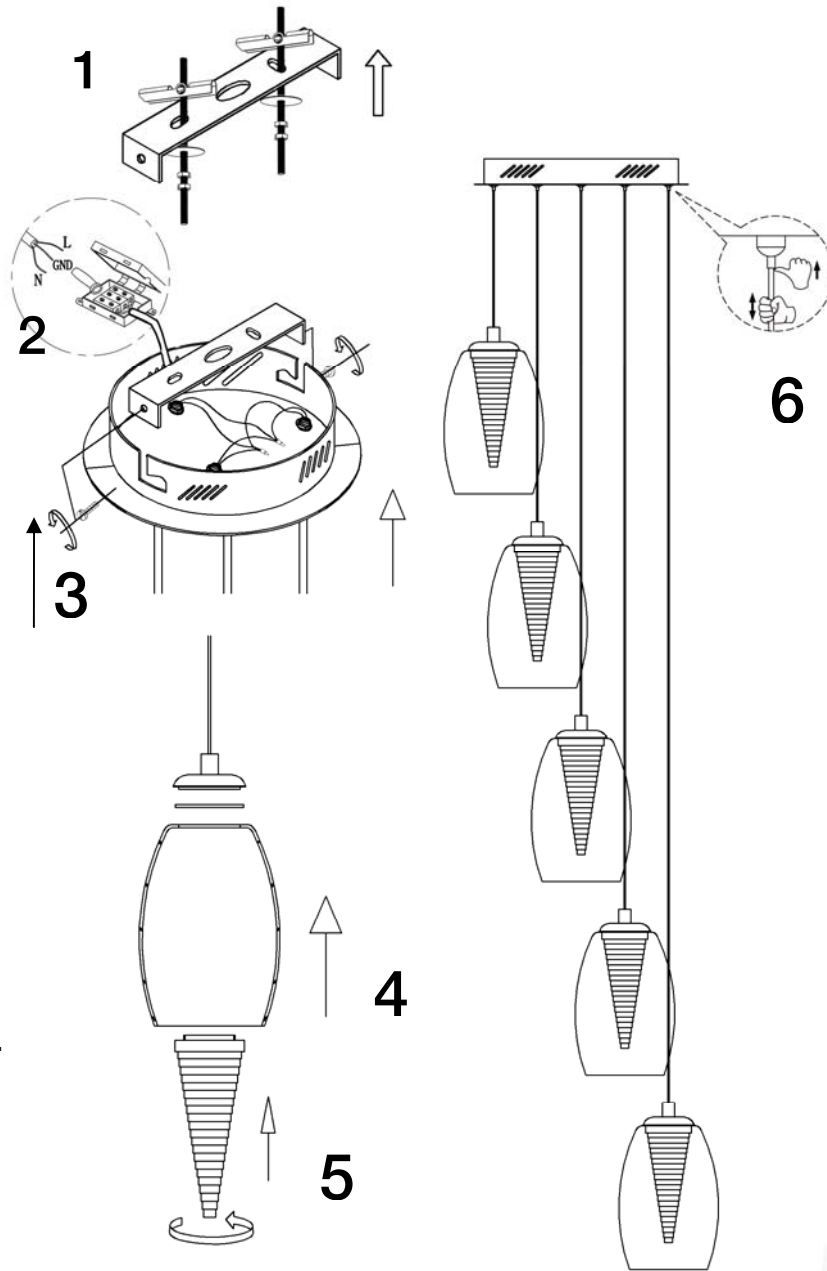
Estamos a su servicio en nuestro email irodriguez@schuller.es o en nuestro teléfono 961 601 051 Ext. 229 Rev. 04.21

ASSEMBLING INSTRUCTIONS

ITEM 584438D

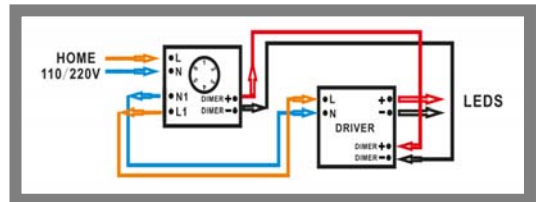
DIMMABLE ITEM

CAUTION: Schuller recommend to use included special screws when installing this lamp.



CAUTION: During the handling (assembling, cleaning, etc) avoid that glasses knock each other.

CAUTION
Do not use cleaning products containing solvent or alcohol, methacrylate gets damaged.



ATTENTION

This product includes LED drivers with 0-10V or PWM diming, a receiver and a remote control by radiofrequency. To use it with wall dimmer, use just this type of dimmers. Any other type would damage the LED driver. The receiver installed in the product has channel 1 selected. Use this channel also on the remote control.

You may use the following QR code to view the complete technical data sheet of the product:

