

# COSTES 3-78

design Tosca Design - 2022

cattelan  
italia



ISTRUZIONI DI MONTAGGIO - ASSEMBLING INSTRUCTIONS - MONTAGEANLEITUNG  
INSTRUCTIONS DE MONTAGE - INSTRUCCIONES DE MONTAJE  
ИНСТРУКЦИИ ПО МОНТАЖУ - 安装指导 - تعليمات التجميع

Cattelan Italia spa si riserva di apportare, senza preavviso, modifiche nei materiali, nei rivestimenti, nelle finiture e nei disegni dei prodotti. Le textures ed i colori dei materiali e delle finiture hanno valore indicativo in quanto soggetti alle tolleranze dei processi di stampa.

Cattelan Italia spa reserves the right to change, without previous notice, materials, covers, finishes and drawings of the products. The textures and colours of materials and finishes are indicative as they are depending on the tolerances of the printing process.

Cattelan Italia spa behaltet sich vor, ohne Vorankündigung, Veränderungen an den Materialien, Bezügen, Finish und Zeichnungen Produkte vorzunehmen. Die Texturen und Farben der Materialien und Finish haben einen hinweisenden Wert, da sie von den Toleranzen im Druckprozess abhängig sind.

Cattelan Italia spa se réserve le droit d'apporter, sans préavis, des modification au niveau des matériaux, des revêtements, des finitions et du design des produits. Les textures et les couleurs des matériaux et des finitions sont une valeurs indicative parce-que ils changent selon la tolérance aux procédés d'imprimerie.

Cattelan Italia spa se reserva el derecho de aportar modificaciones de dibujo, materiales, acabados y tapicerías, sin que esté obligada a dar aviso antipado. Las textures y los colores de los materiales y de los acabados tienen solo un valor indicativo porque están sujetos a la tolerancia en los procesos de imprenta.

Cattelan Italia spa оставляет за собой право делать изменения, без предупреждения, в материалах, обивках, отделках и в чертежах продуктов, которые представлены в данном каталоге. Текстуры и цвета материалов и отделок в каталоге не передают реальные цвета предметов, из-за особенности процессов печати и цветопередачи.

#### Cattelan Italia

公司保留变更图册中材料、包覆材质、饰面、图像的权利，无须事先通知。因印刷等工艺存在偏差，材料和饰面等的纹理和颜色仅供参考。

تحتفظ شركة Cattelan Italia SPA بالحق في تغيير المواد والأغطية والتشطيبات والرسومات الخاصة بالمنتجات دون إشعار مسبق. تعتبر قوام وألوان المواد والتشطيبات إرشادية لأنها تعتمد على تفاوتات عملية الطباعة.

**IMPORTANT: Riporre per eventuali consultazioni future.**

**IMPORTANT: File for future consultation.**

**WICHTIG: Bitte aufbewahren für eventuelle spätere Nachfragen.**

**IMPORTANT: A conserver pour les futurs besoins de reference.**

**IMPORTANTE: Guardar para consultas posteriores.**

**ВАЖНО: Сохранить для возможной будущей консультации.**

重要事项：存档以备日后咨询

هام: ملف للتشاور في المستقبل.

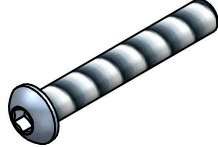
# COSTES 3-78



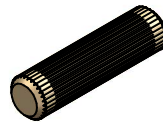
n° 08 TBCE M8x20 N.



n° 06 TBCE M6x40 N.



n° 10 spina legno Ø8x30.



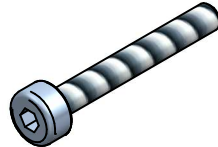
n° 02 ø14 x M8.



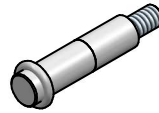
n° 02 M8x10 PC ZB.



n° 14 TCCE M4x30 N.



n° 04 cod.216411301035.



n° 05 ø07x27 BZ.



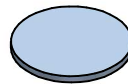
n° 06 TPSCE M6x14 N.



n° 04 M6x30 ZB.



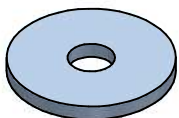
n° 06 ADHESIVE ø16.



n° 03 TBCE M6x14 ZB.



n° 03 ø8x32 ZB.



n° 06 ø8x35 ZB.



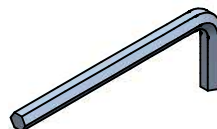
n° 10 feltri ø12x1,5 N.



n° 01 da 2,5.



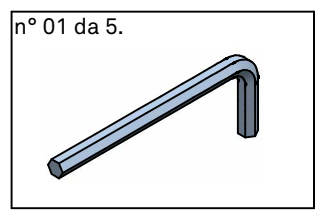
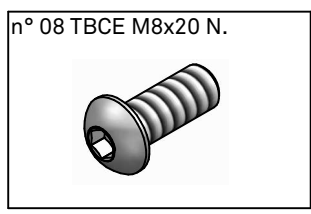
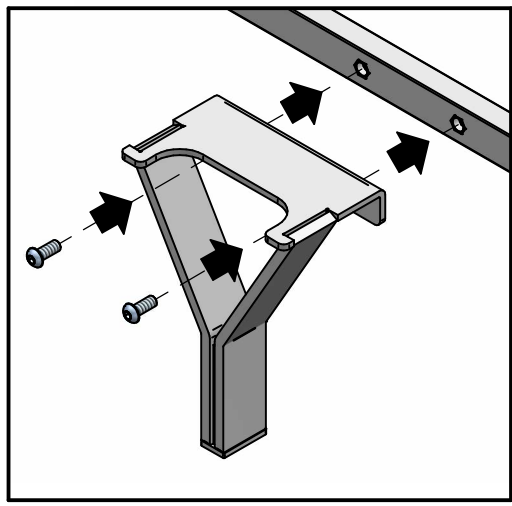
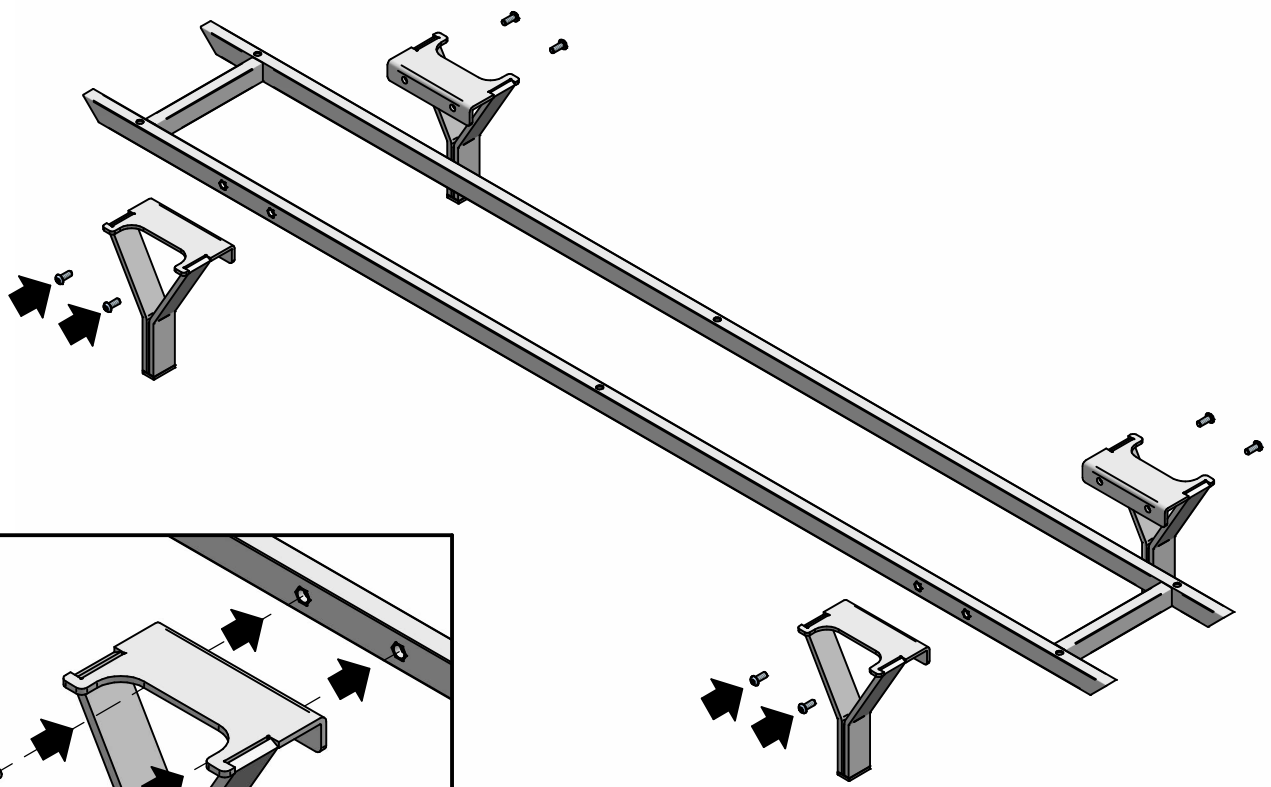
n° 01 da 4.



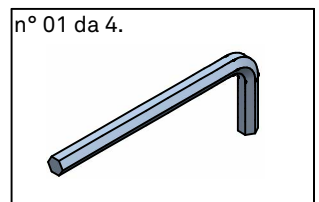
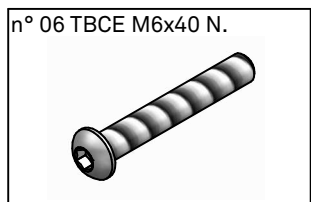
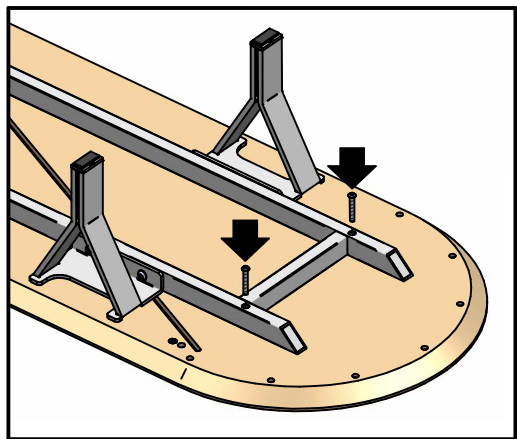
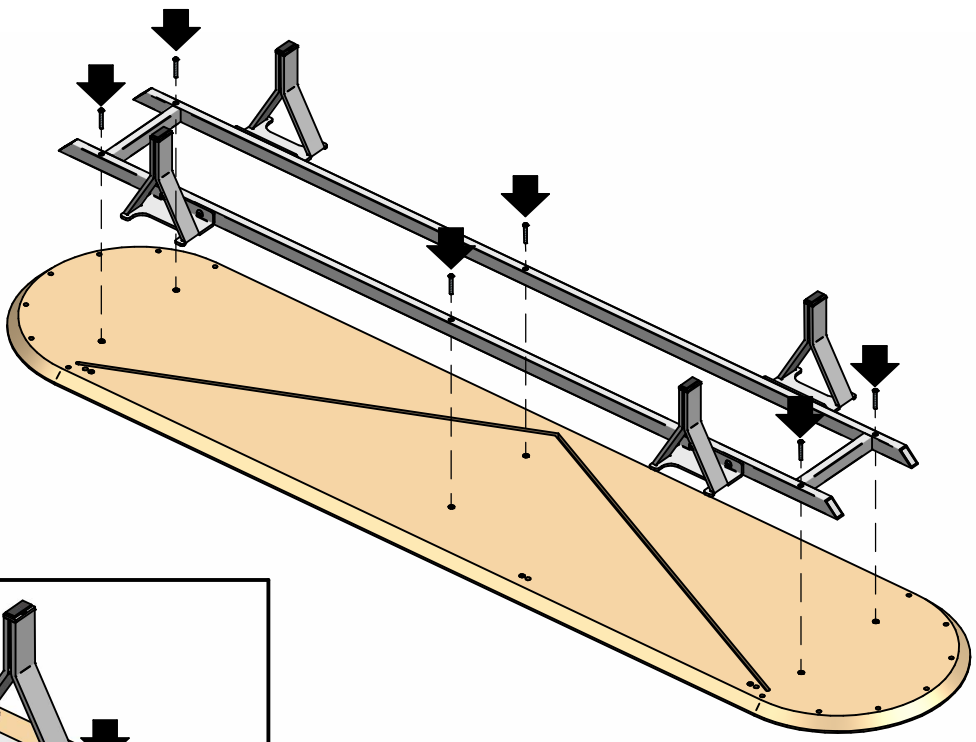
n° 01 da 5.



1

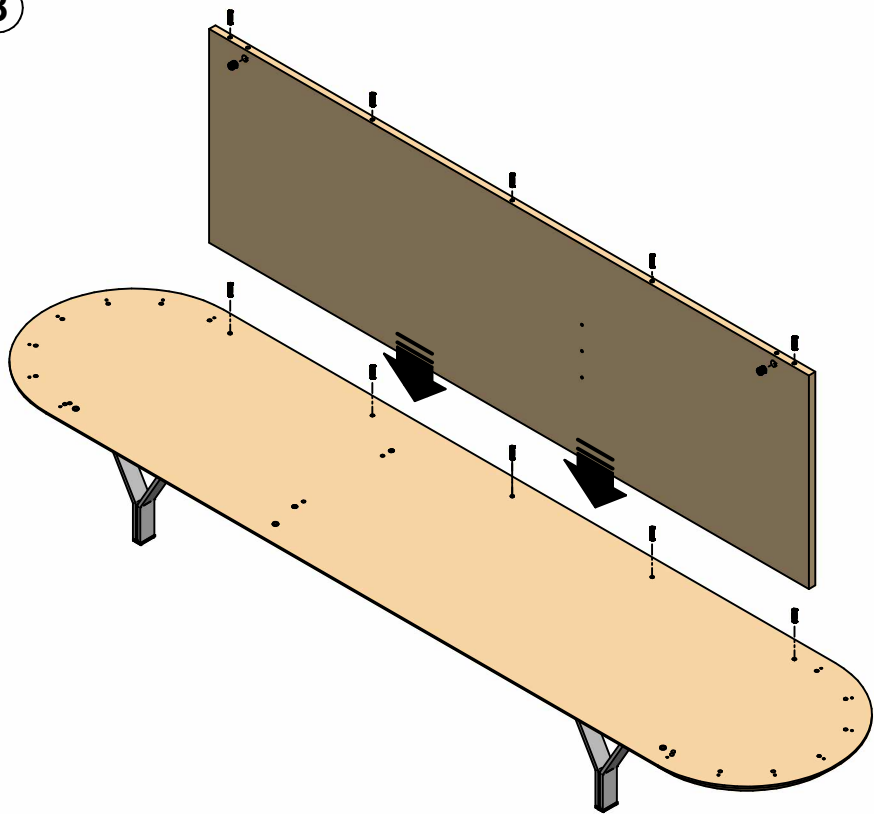


2

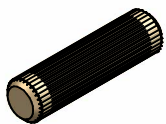




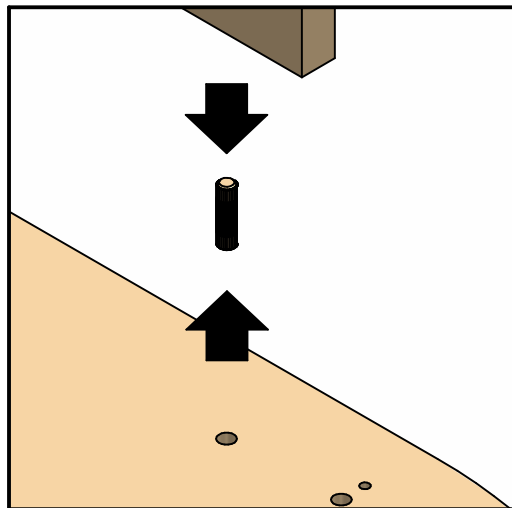
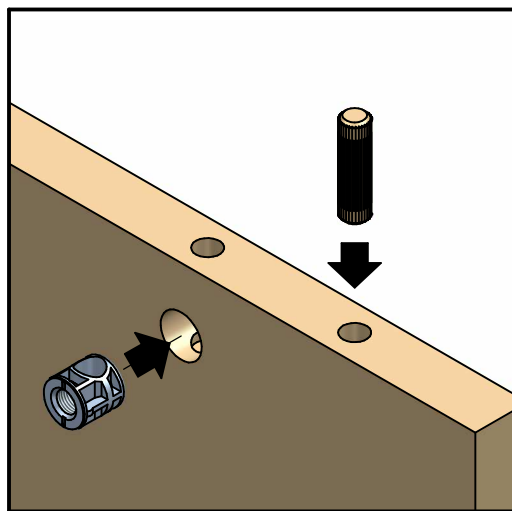
3



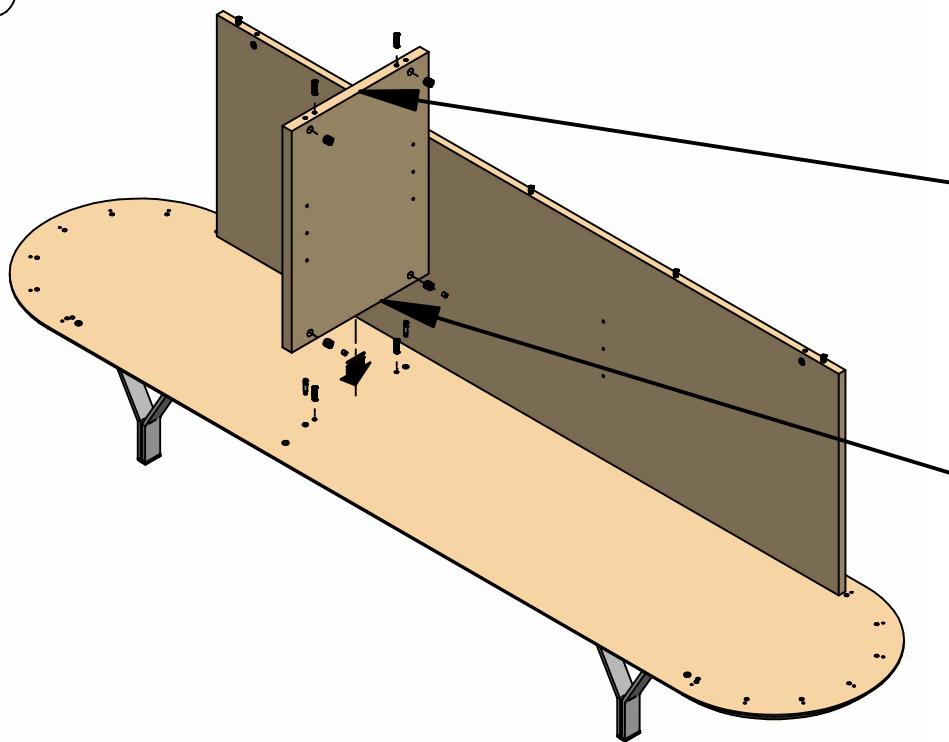
n° 10 spina legno ø8x30.



n° 02 ø14xM8.



4



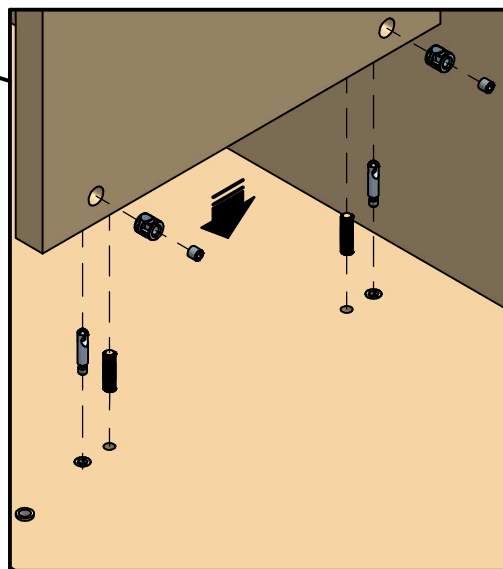
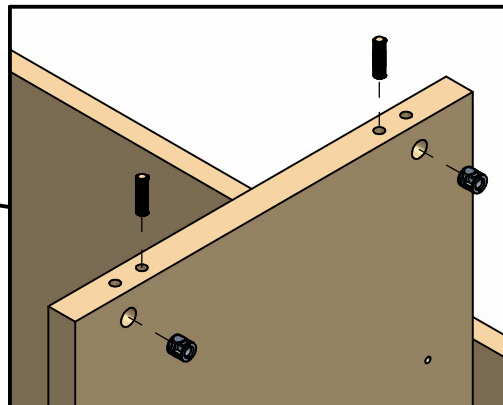
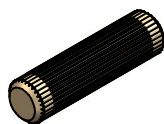
n° 02 ø14xM8.



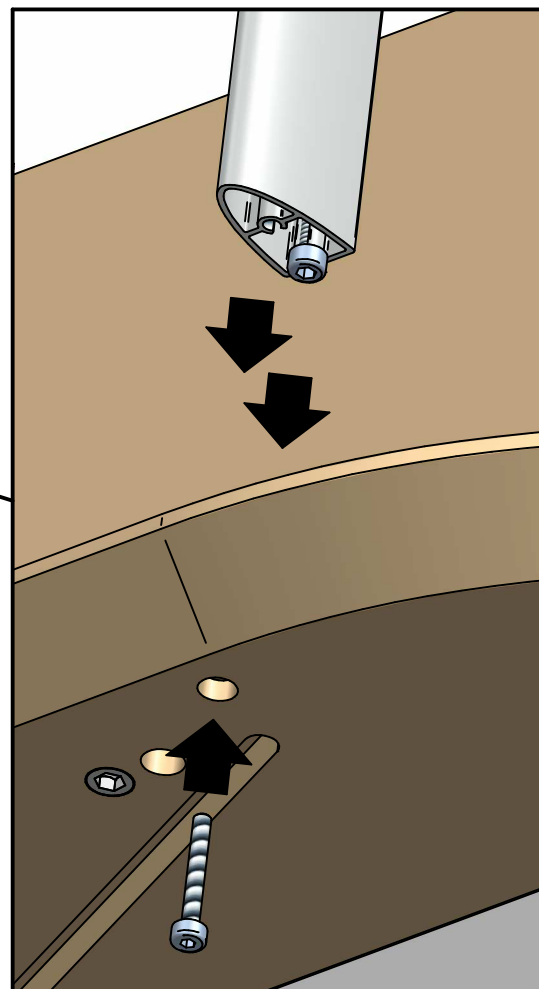
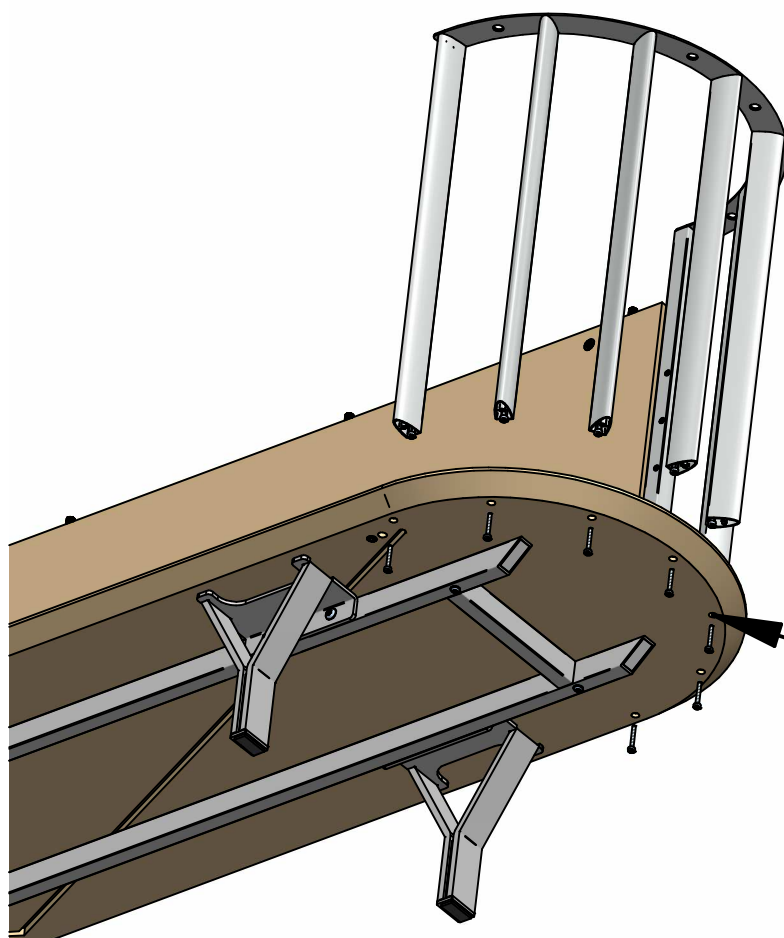
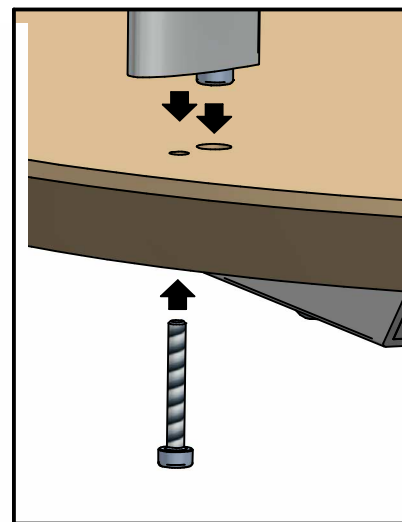
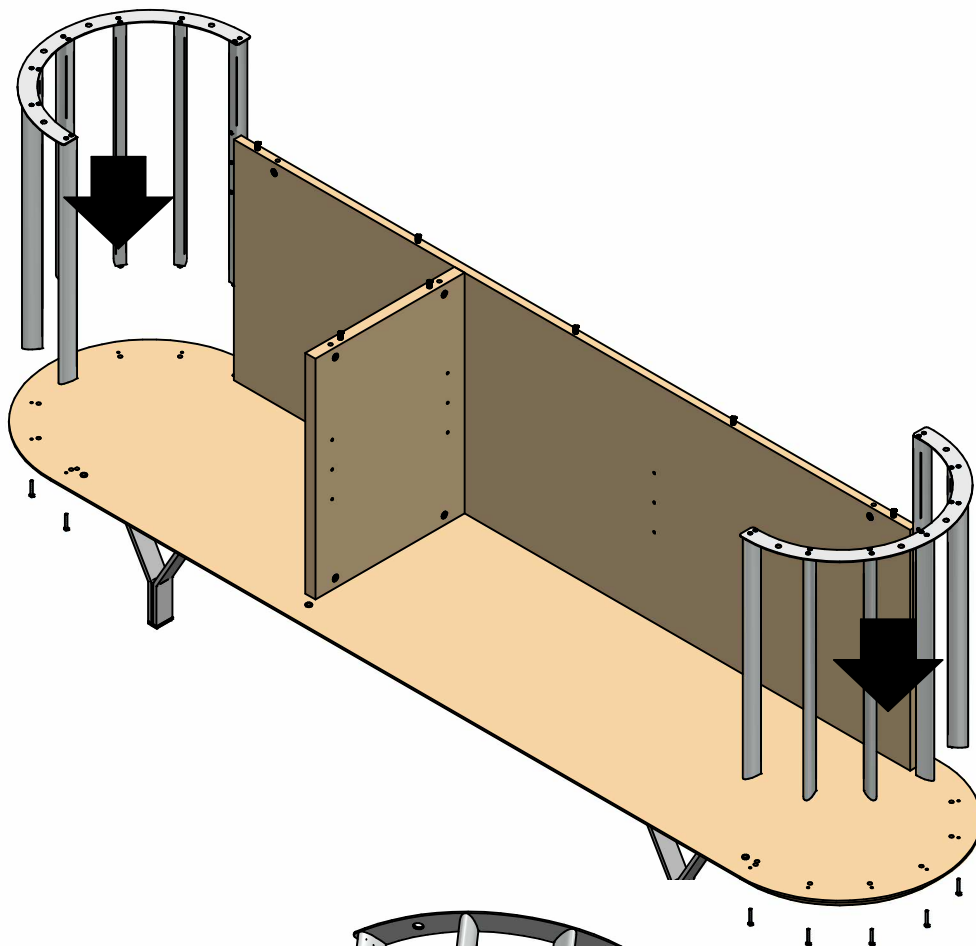
n° 02 M8x10 PC ZB.



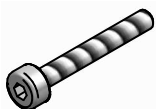
n° 04 spina legno ø8x30.



5



n° 14 TCCE M4x30 N.



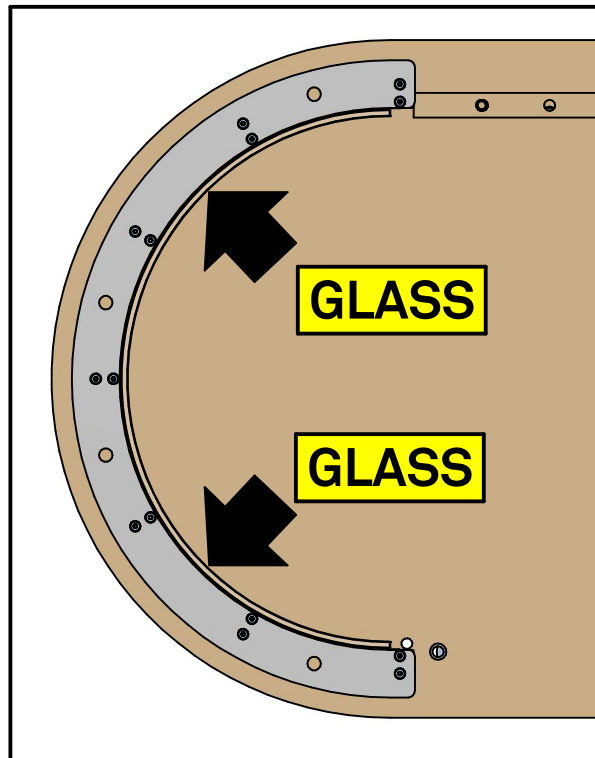
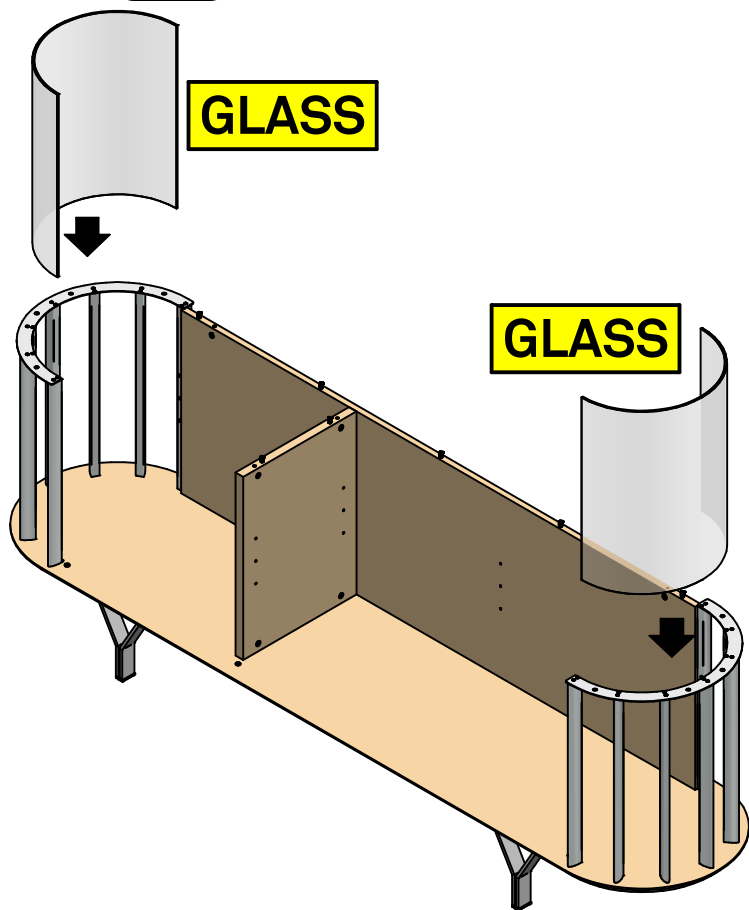
n° 01 da 2,5.



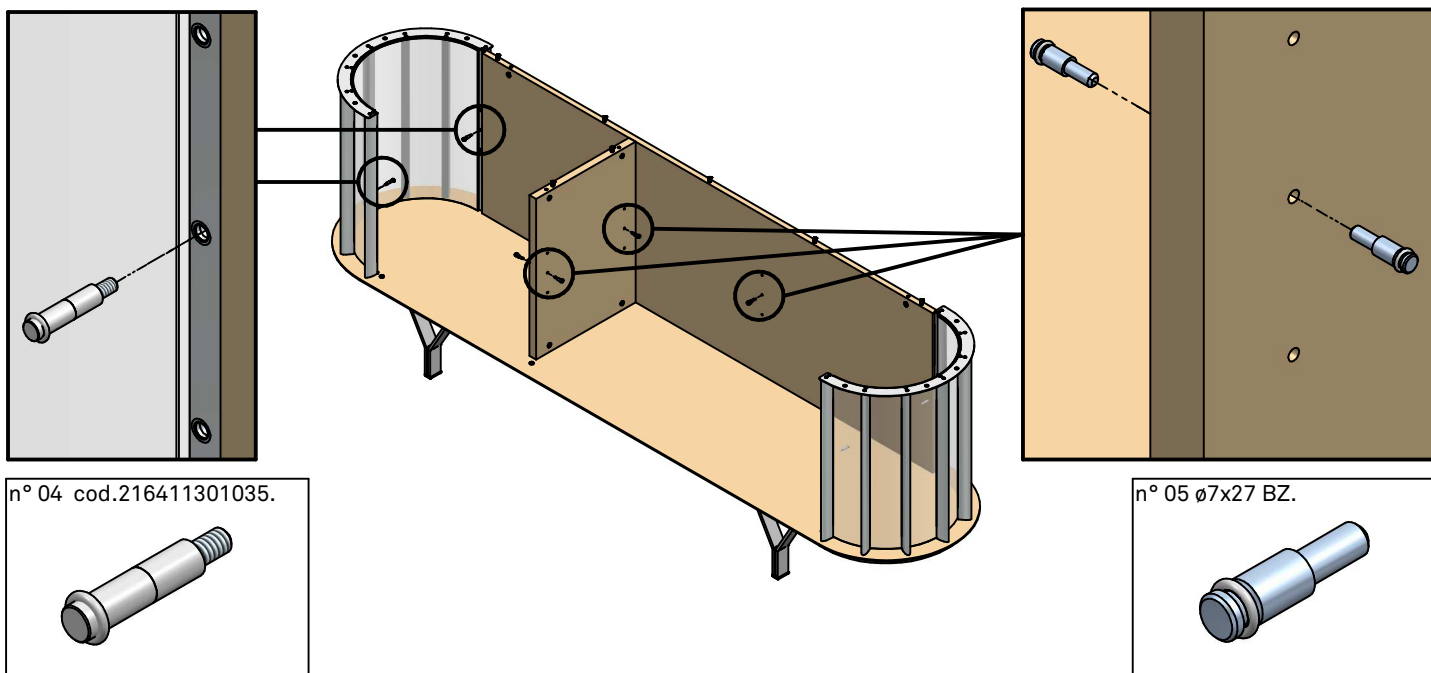
6



ATTENZIONE!  
ATTENTION!  
ACHTUNG!  
ATTENTION!  
¡ATENCIÓN!  
ВНИМАНИЕ  
注意

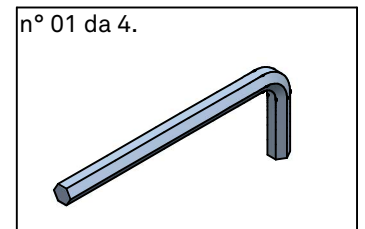
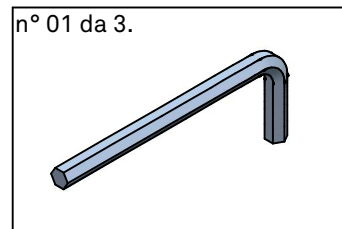
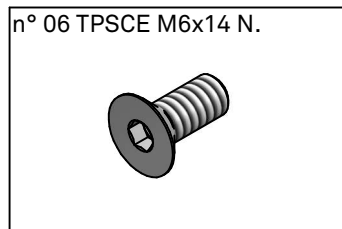
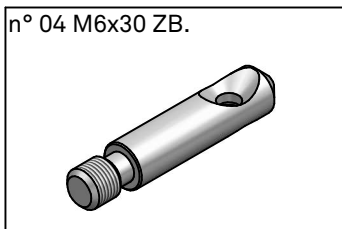
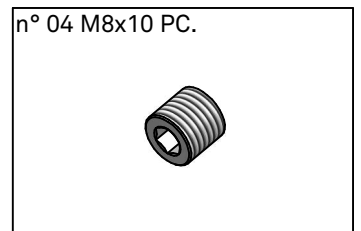
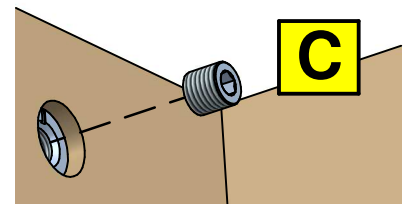
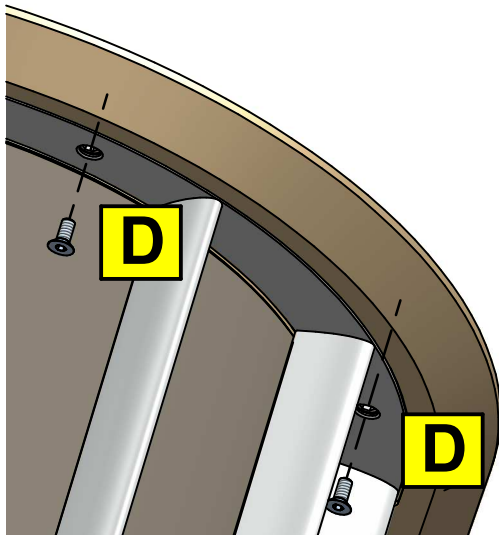
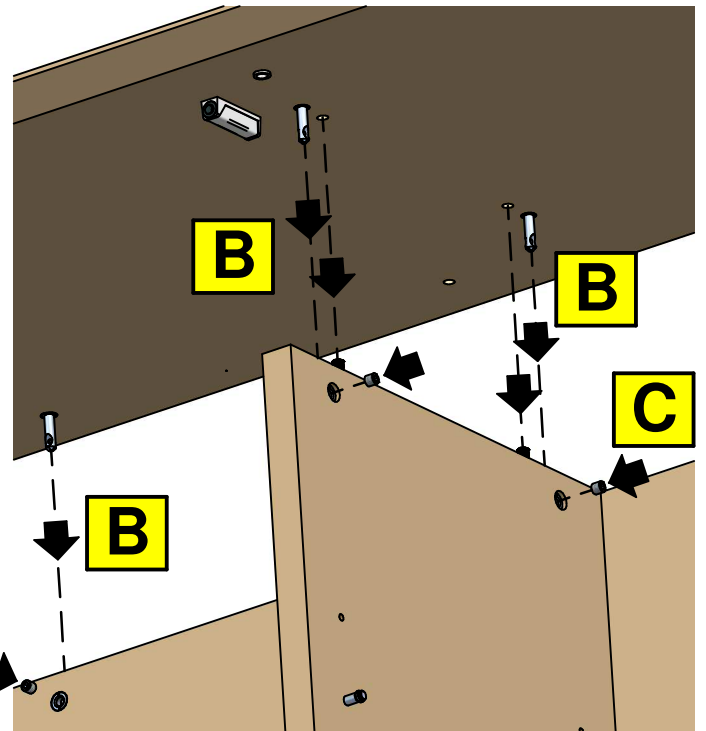
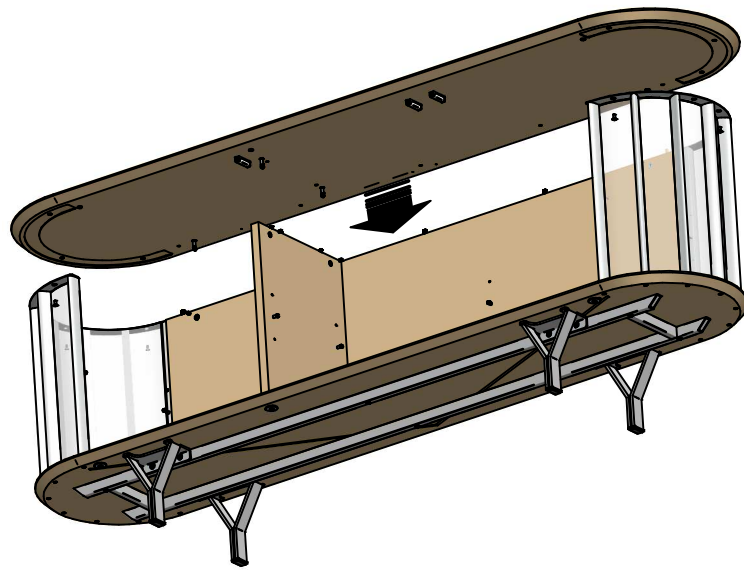
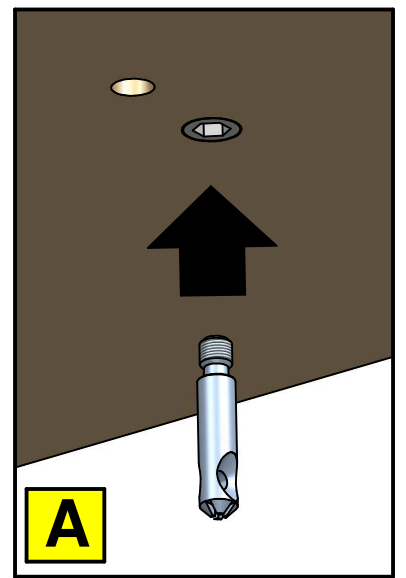
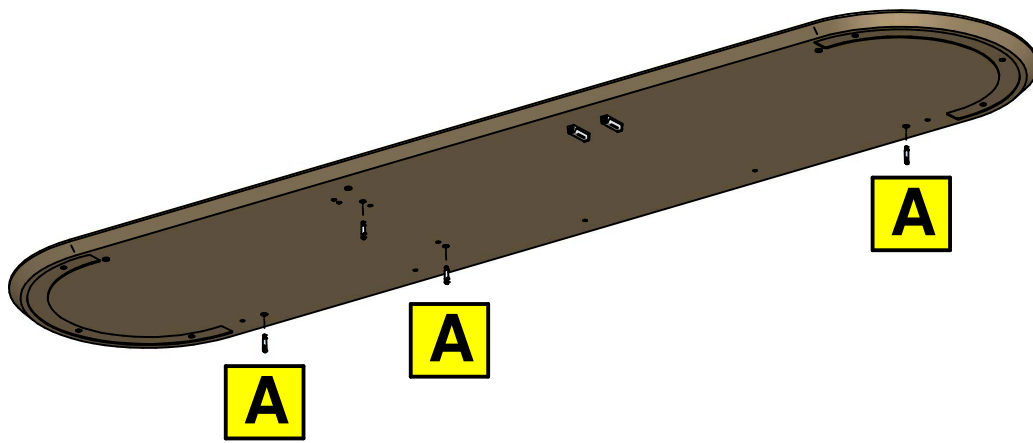


7



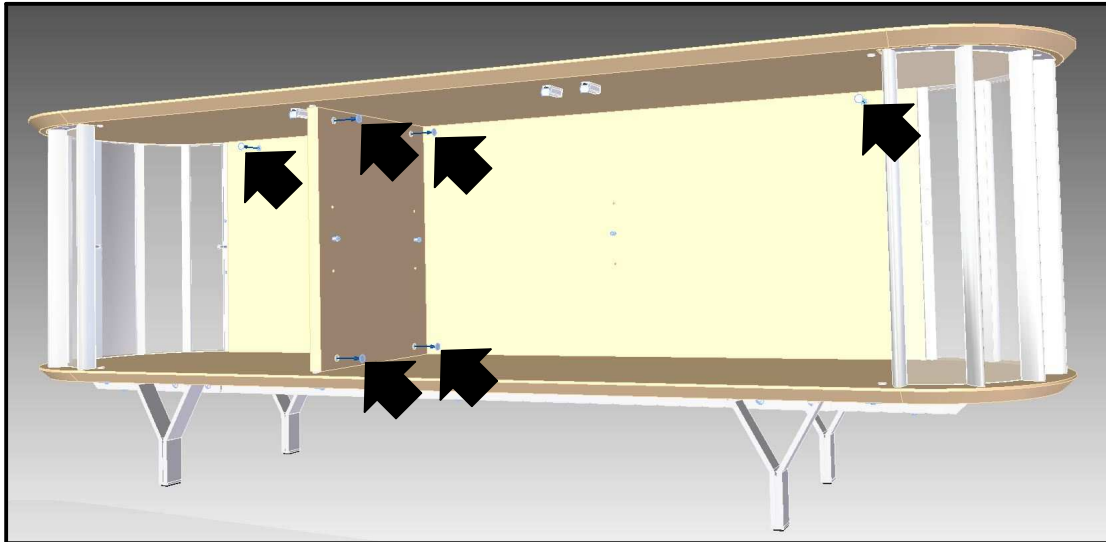
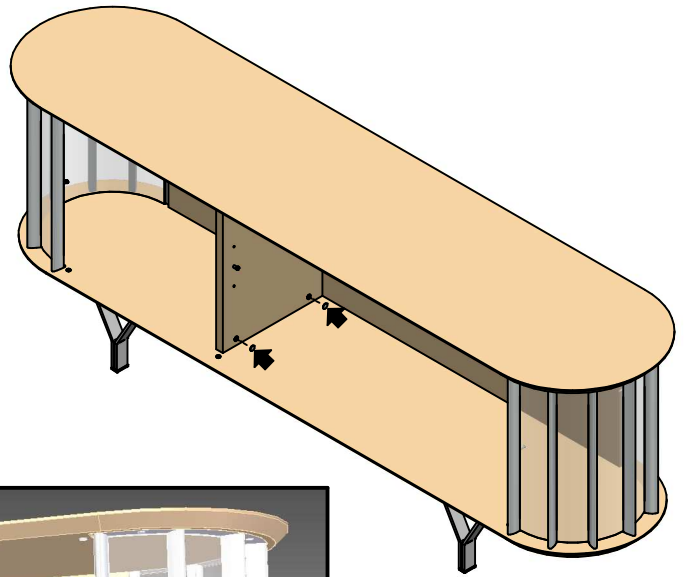
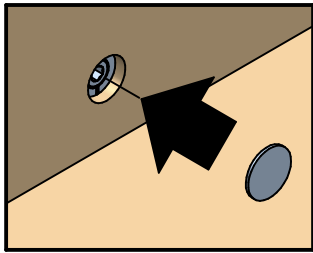
n° 04 cod.216411301035.

n° 05 ø7x27 BZ.

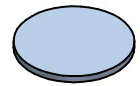




9



n° 06 ADHESIVE ø16.



10

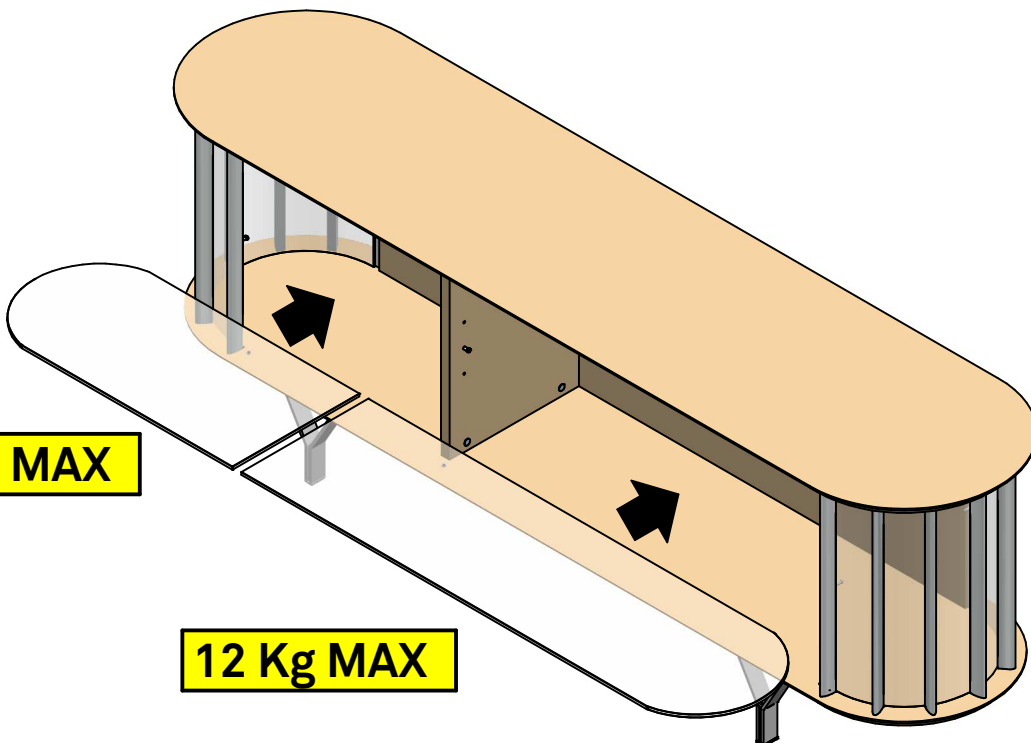
PORTATA:  
 WEIGHY CARRYING CAPACITY :  
 BELASTUNG:  
 PORTEE:  
 PORTADA:  
 Максимально допустимая нагрузка:  
 承重力:

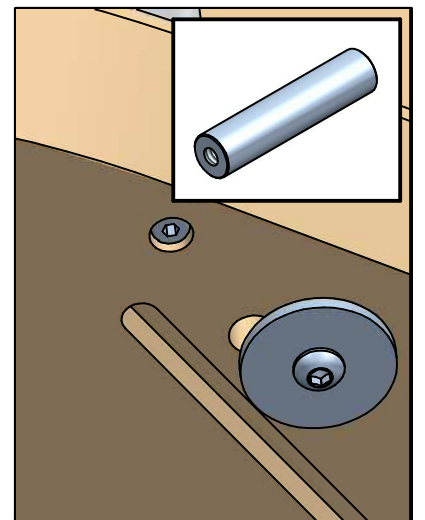
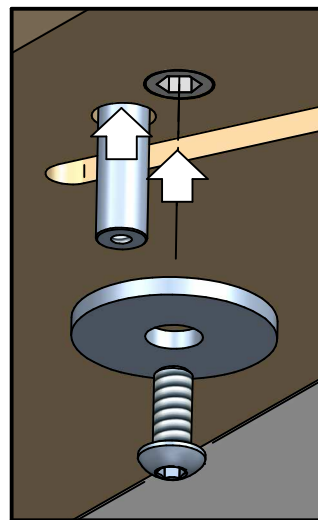
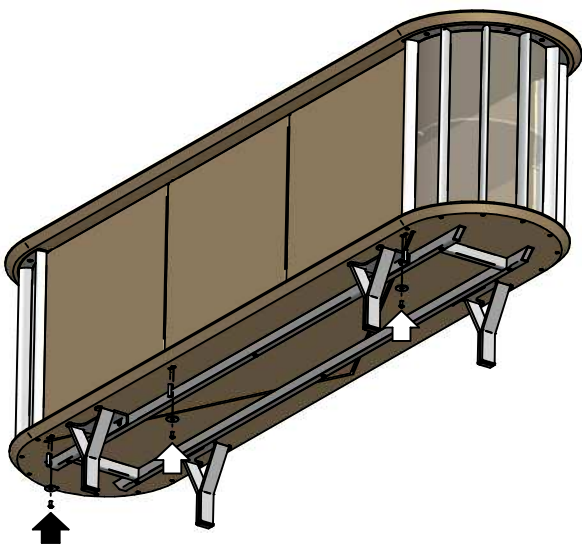
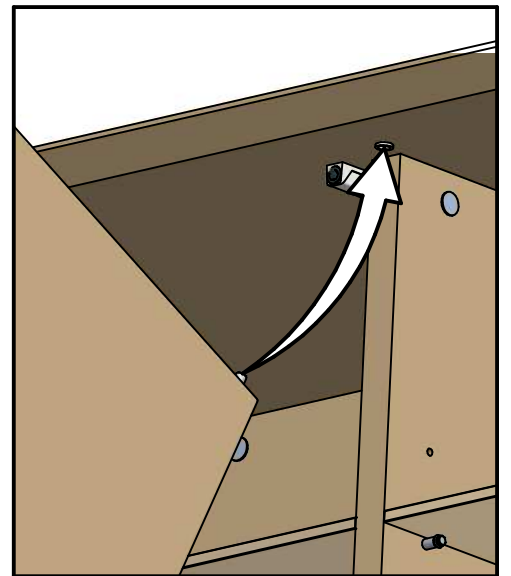
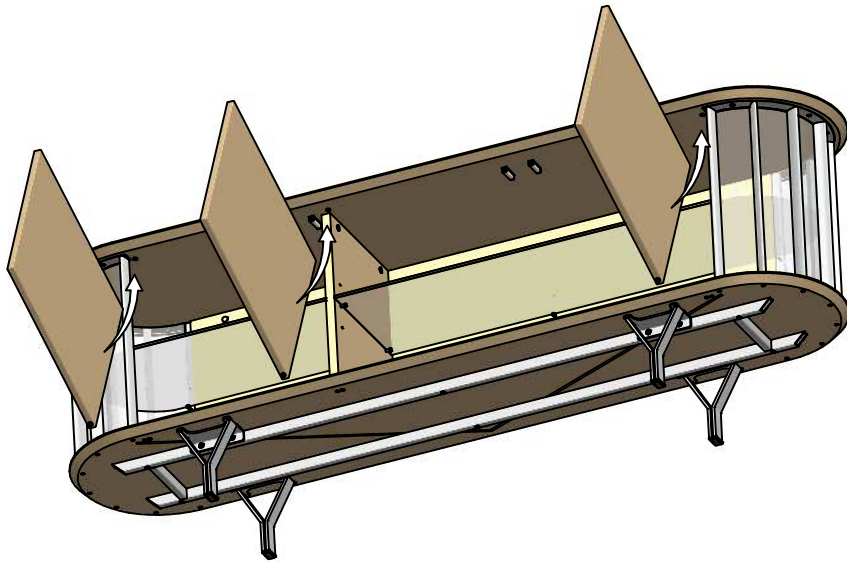
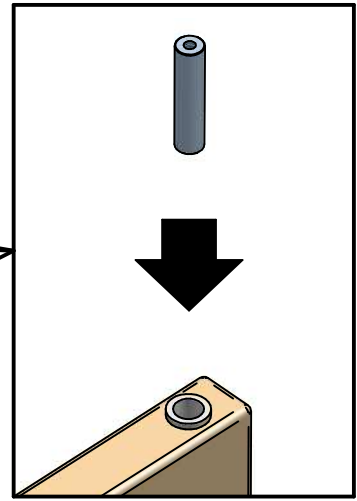
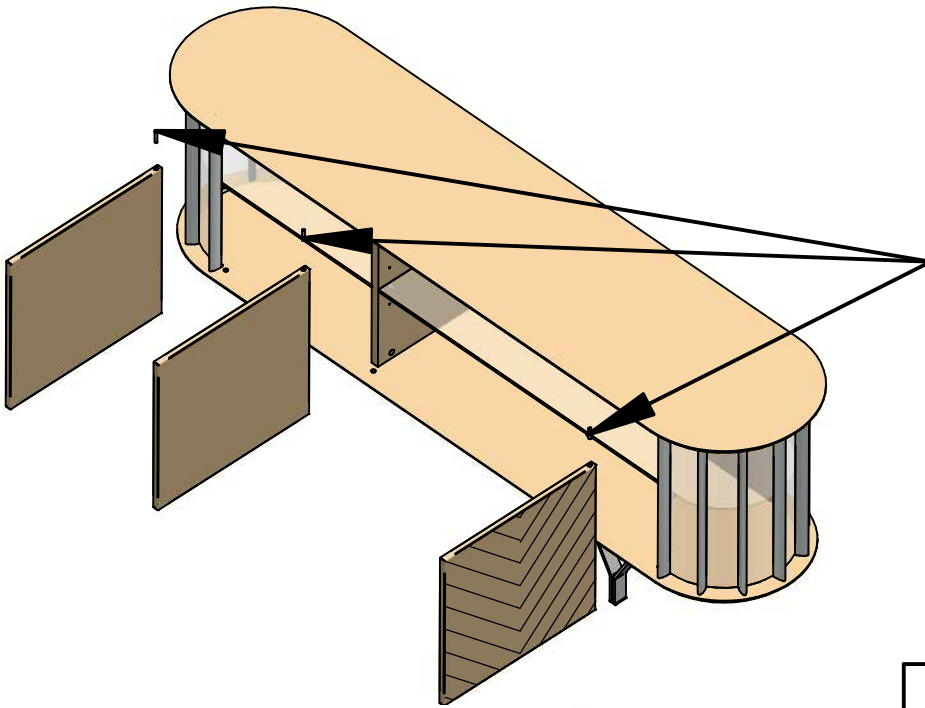
x1 12 Kg MAX



12 Kg MAX

12 Kg MAX

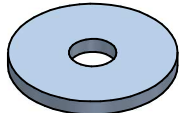




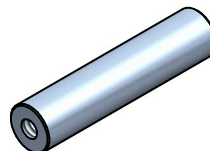
n° 03 TBCE M6x14 ZB.



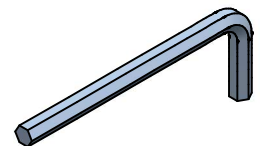
n° 03 ø8x32 ZB.



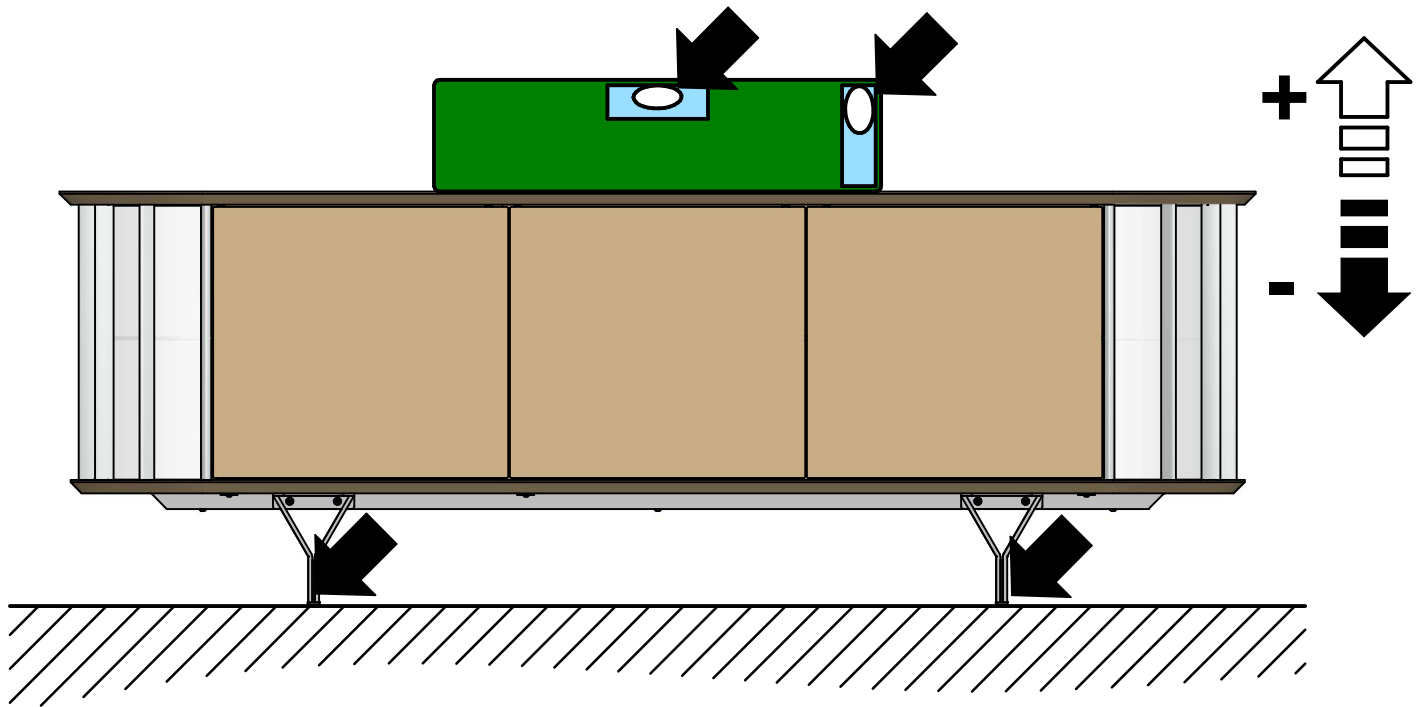
n° 06 ø8x35 ZB.



n° 01 da 4



12 Regolazioni  
Adjustments  
Einstellung  
Réglages  
Regulaciones  
Регулировка  
调节项



In caso di pavimento irregolare, aggiustare la base aggiungendo uno o più tappi adesivi.

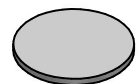
In case of irregular floor, adjust the base adding one or more caps.

Bei unregelmässigem Fussboden, die durch die platte tragenden rehstempel nicht ausgeglichen werden koennen, kann mit zusaetzlichen Plaettchen ausgeglichen werden.

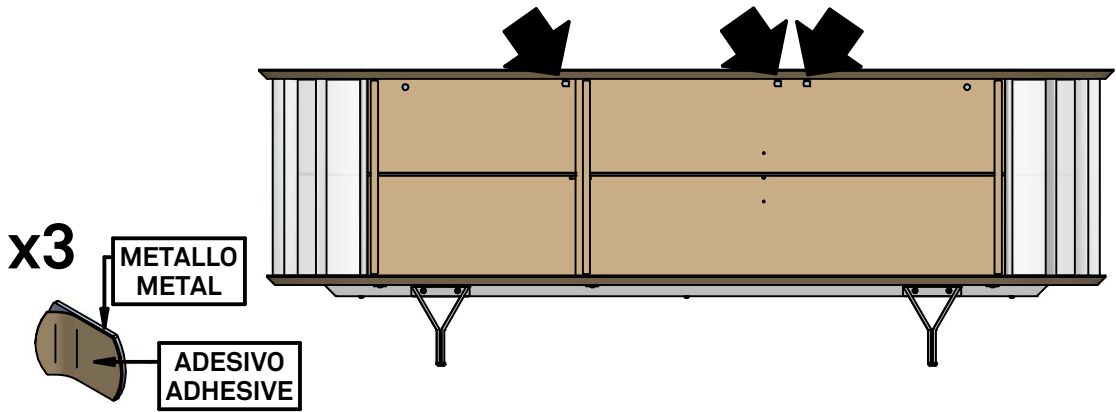
Si le sol n'est pas régulier, régler la base avec un ou plus bouchons.

Si el suelo es irregular, arreglar la base con uno o mas tacos adhesivos.

n° 10 feltri ø12x1,5 N.



**13** ESSENZIALE  
 ESSENTIAL  
 NOTWENDIG  
 ESSENTIEL  
 ¡ESENCIAL!  
 Важно  
 重要



**ATTENZIONE! - ATTENTION!**  
**ACHTUNG! - ATTENTION!**  
**¡ATENCIÓN! - ВНИМАНИЕ - 注意**

La parte con l'adesivo deve essere posizionata verso le porte!!!!

The part with the adhesive must be positioned towards the doors!!!!

Клейкая часть должна быть расположена на дверях!!!!

贴有贴纸的一面必须朝向门!!



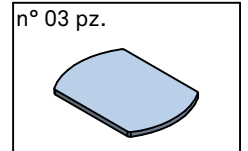
**ATTENZIONE! - ATTENTION!**  
**ACHTUNG! - ATTENTION!**  
**¡ATENCIÓN! - ВНИМАНИЕ - 注意**

Chiudere le porte e la piastrina si incollerà nella posizione corretta.

Close the doors and the plate it will stick to the correct position.

Закреть дверцы и пластина приклеится в правильной позиции.

通过关闭门的方式，金属板将会粘在正确的位置。



**USO**

Il prodotto è destinato per l'utilizzo all'interno delle abitazioni con l'uso per il quale è stato realizzato.

**SMALTIMENTO**

Una volta dismesso, il prodotto od i suoi componenti non vanno dispersi nell'ambiente ma conferiti ai sistemi pubblici di smaltimento.

**MANUTENZIONE**

Non vanno assolutamente utilizzati strumenti metallici appuntiti o panni abrasivi per eliminare eventuali residui di sporco presenti sulla superficie del prodotto, in quanto possono danneggiare la superficie stessa. Non vanno assolutamente utilizzati detergenti che contengano cloro o a base di acido cloridrico, acido muriatico o prodotti anticalcare in quanto andrebbero ad alterare la brillantezza del prodotto.

**MANUTENZIONE LEGNO**

Il legno è un materiale vivo e come tale può avere mutamenti nel tempo di colore e di dimensione, gli oggetti che vengono appoggiati sul piano, devono essere spostati periodicamente poiché il legno è sensibile alla luce e si ossida, creando differenze di colore tra le parti esposte alla luce e quelle coperte. Per la normale pulizia utilizzare un panno morbido leggermente umido. Non usare detersivi abrasivi, solventi, ammoniaca, acetone o petrolio. Per la rimozione di macchie utilizzare una soluzione di acqua e sapone neutro, avendo l'accortezza di asciugare subito le superfici bagnate.

**USE**

The product is intended for an indoor use and may only be used for its intended purpose.

**DISPOSAL**

If your furniture is unusable or unrepairable, neither the product nor its components are to be dispersed in the environment, but rather consigned to public disposal systems.

**MAINTENANCE**

It is recommended not to use metal sharp tools or abrasive clothes to eliminate dirt from the surface, because they could damage the same. Do not absolutely use detergents containing chlorine, muriatic acid, hydrochloric acid or descale detergents which can damage the surface brilliance.

**MAINTENANCE OF WOOD**

Wood is a living material and therefore susceptible to slight colour and dimension changes. As the wood is sensitive to light and oxidizes, any item standing in the same place on the top for a long period of time can create colour differences between the covered and the exposed parts, so they should be moved periodically. Clean it with a slightly damp soft cloth. **DO NOT** use any chemicals or harsh detergents such as ammonia. To remove stains, wash the top with mild soap and water, and rinse. Dry the top thoroughly.

**NUTZUNG**

Das Produkt ist nur für den Innenbereich gedacht. Der Tisch wurde hergestellt, nur als Esstisch genutzt zu werden.

**ENTSORGUNG**

Nach der Aussonderung ist das Produkt und seine Bestandteile nicht selbständig im Freien zu entsorgen, sondern der städtischen Müllabfuhr zu übergeben.

**WARTUNG**

Niemals scharfe Werkzeuge aus Metall, spitzen Instrumente oder Schleifmittel für die Reinigung der Oberfläche verwenden. Diese Produkte können die Oberfläche beschädigen. Niemals Chemikalien mit chlorhaltigen Salzsäure, Salzsäure oder Kalk-Produkte für die Reinigung verwenden. Diese Produkte können der Glanz beschädigen.

**PFLEGE DES HOLZES**

Holz ist ein lebendes Material und kann sich in der Farbe und Grösse ändern. Objekte, die auf die Platte gestellt werden, müssen periodisch bewegt werden, da Holz lichtempfindlich ist und oxidiert und dadurch die Farbe ändert. Für die normale Reinigung genügt ein weiches, feuchtes Tuch. Bitte kein Scheuermittel, Lösungsmittel, Ammoniak, Aceton oder Öl verwenden. Zum Entfernen von Flecken milde Seife und Wasser benutzen, die nassen Oberflächen sofort abtrocknen.

**UTILISATION**

Le produit est destiné pour une utilisation à l'intérieur des habitations.

**ECOULEMENT**

Une fois disloqué, le produit ou ses composants ne doivent pas être dispersés dans la nature mais confiés aux décharges publiques.

**MANUTENTION**

Il ne faut pas absolument utiliser des outils pointus ou des chiffons abrasifs pour éliminer des possibles restes sur la surface du produit, parce qu'ils peuvent endommager la surface même. Ne pas utiliser des détergents contenant du chlore, acide chlorhydrique, acide muriatique ou produits anticalcare qui peuvent altérer le brillant du produit.

**ENTRETIEN BOIS**

Le bois est une matière qui vit, et comme tel il peut avoir des changements de couleur, de dimension, les objets posés sur le plateau doivent être posés de façon intermittente car la sensibilité à la lumière peut créer des différences de ton entre les parties du plateau couverte ou non par les objets. Pour l'entretien, utilisez un chiffon doux et légèrement humide. Ne pas utiliser de revêtements abrasif, ammoniacal ou autre détergeant. Pour enlever les taches utiliser de l'eau et du savon neutre, en essuyant immédiatement les parties concernées.



**USO**

El producto está destinado para su uso dentro del hogar, a los fines por los cuales fue creado.

**ELIMINACIÓN DE DESECHOS**

Una vez desechado, el producto o sus componentes no se tienen que abandonar en el entorno sino entregar al sistema público de recogida de basuras.

**MANTENIMIENTO**

No utilizar en cualquier forma instrumentos de metal afilados o telas abrasivas para eliminar cualquier resto de suciedad en la superficie del producto, ya que pueden dañar la superficie misma. No utilizar en cualquier forma limpiadores a base de cloro o que contienen ácido clorhídrico, ácido muriático o productos anticálceos ya que pueden alterar el brillo del producto.

**MANTENIMIENTO MADERA**

La madera es un material vivo y, como tal, puede tener cambios con el tiempo de color y tamaño, los objetos que se colocan en el sobre, se deben mover periódicamente ya que la madera es sensible a la luz y se oxida, creando diferencias de color entre las piezas expuestas a la luz y las cubiertas. Para la limpieza normal, use un paño suave ligeramente humedecido. No use limpiadores abrasivos, disolventes, amoníaco, acetona y aceite. Para quitar las manchas utilizar una solución de jabón suave y agua, asegurándose de secar las superficies mojadas inmediatamente.

**ИСПОЛЬЗОВАНИЕ**

Изделие предназначено для использования внутри помещения.

**УТИЛИЗАЦИЯ**

После утилизации, продукт и его компоненты не должны разлагаться в окружающей среде, а должны быть переданы в специализированные места утилизации.

**УХОД**

Не используйте острые металлические инструменты или абразивные губки для удаления грязи, так как они могут повредить поверхности. Ни в коем случае не используйте моющие средства, содержащие хлор, соляную кислоту или средства от известкового налета, поскольку они могут повлиять на блеск предмета.

**УХОД ЗА ДЕРЕВОМ**

Дерево - это живой материал, и поэтому оно может со временем меняться в цвете и размере. Предметы, которые размещаются на столешнице, необходимо периодически перемещать, поскольку дерево чувствительно к свету и окисляется, создавая цветовые различия между участками, подвергнутыми воздействию света и покрытыми участками. Для обычной чистки используйте мягкую, слегка влажную тряпку. Не используйте абразивные чистящие средства, растворители, аммиак, ацетон или нефть. Чтобы удалить пятна, используйте раствор из воды и нейтрального мыла, сразу просушив влажные поверхности.

使用:

此产品仅限于室内使用，也只能按其用途使用。

处理方法：

如果家具不能使用或是不能修复，不要把产品及其部件散步在外面，应将其交由公共处置系统。保养不建议使用锋利的金属工具或磨料织物去除表面上的污垢，因为它们可能会损害产品。请勿使用含有氯林，盐酸，氢氯酸的洗涤剂或浓缩洗涤剂清理产品，因为它们会破坏产品表面的光泽。

保养

不建议

使用锋利的金属工具或磨料织物去除表面上的污垢，因为它们可能会损害产品。请勿使用含有氯林，盐酸，氢氯酸的洗涤剂或浓缩洗涤剂清理产品，因为它们会破坏产品表面的光泽。

木质保养

木头属于天然材料，颜色和尺寸易因环境发生变化。木材对光线和氧气较为敏感，长时间在木面上一个位置长时间放置一件东西，会使遮盖部分和外露部分形成颜色差异，所以摆放的物品应该定期移动。用柔软的湿布进行擦拭，请勿使用任何化学制剂或刺激性强的洗涤剂，比如含氨的产品。如果要去除污点，可以用温和的肥皂和水清洗，然后冲洗掉，最后使木面完全干燥即可。



**cattelan  
italia**

**CATTELAN ITALIA SPA**  
Via Pilastri, 19  
36010 Carré (VI), Italy  
Ph. +39 0445 318711  
info@cattelanitalia.com  
www.cattelanitalia.com

