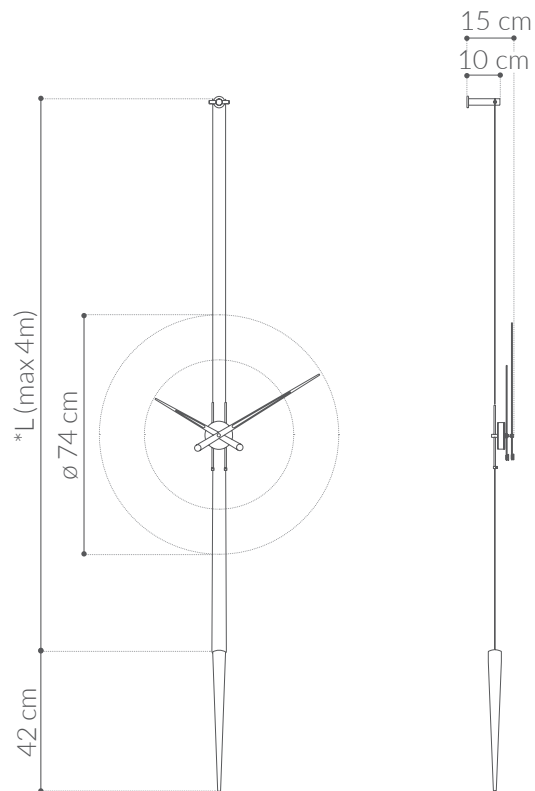




PENDULO

PENDULOS · PENDULUMS



CAJA / BOX

Péndulo i: Acero cromado / *Chromed steel*

Péndulo g: Metal pulido / *Polished brass*

Péndulo t: Acero acabado grafito / *Graphite steel finish*

AGUJAS / HANDS

Péndulo i: Acero pulido / *Polished steel*

Péndulo g: Madera de nogal / *Walnut wood*

Péndulo t: Madera de nogal / *Walnut wood*

PÉNDULO / PENDULUM

Péndulo i: Acero cromado / *Chromed steel*

Péndulo g: Metal pulido / *Polished brass*

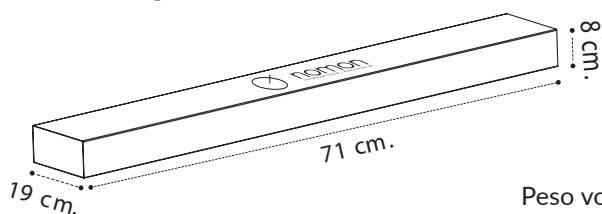
Péndulo t: Acero acabado grafito / *Graphite steel finish*

MECANISMO / MECHANISM

UTS alemán / *UTS German*

Packaging

Péndulo 3,2 kg



Peso volumétrico 2,20 kg
Volumetric weight