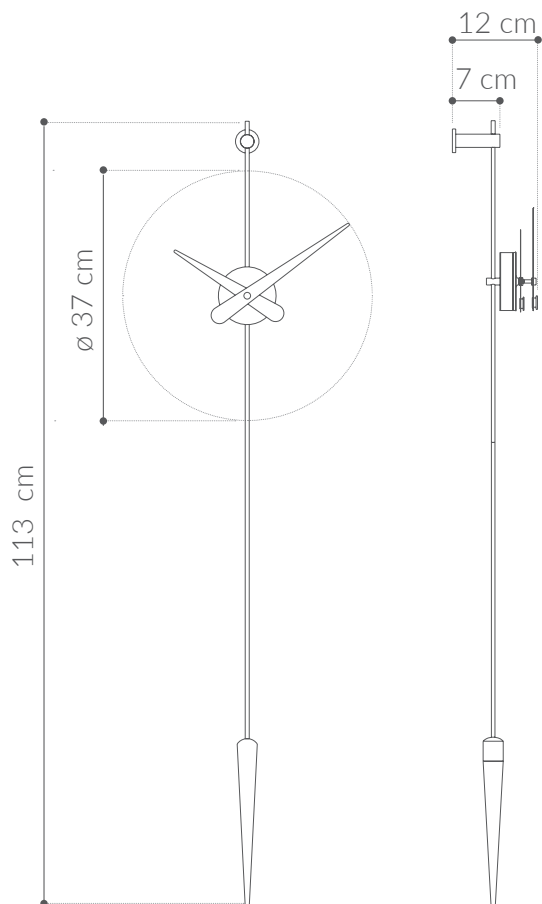




PUNTO Y COMA

PENDULOS · PENDULUMS



CAJA / BOX

Punto y coma n: Acero cromado / Chromed steel

Punto y coma i: Acero cromado / Chromed steel

Punto y coma t: Acero acabado grafito / Graphite steel finish

Punto y coma g: Metal pulido / Polished brass

AGUJAS / HANDS

Punto y coma n: Madera nogal / Walnut wood

Punto y coma i: Acero pulido / Polished steel

Punto y coma t: Madera nogal / Walnut wood

Punto y coma g: Madera nogal / Walnut wood

PÉNDULO / PENDULUM

Punto y coma n: Madera nogal / Walnut wood

Punto y coma i: Acero cromado / Chromed steel

Punto y coma t: Madera nogal / Walnut wood

Punto y coma g: Madera nogal / Walnut wood

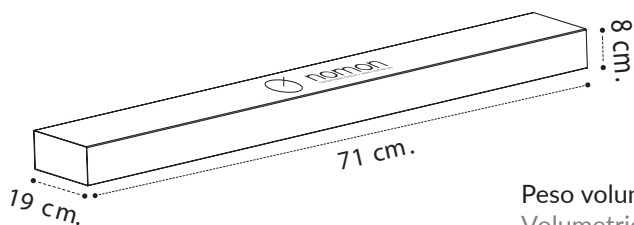
MECANISMO / MECHANISM

UTS alemán / UTS German

Packaging

Punto y coma i 1,70 kg

Punto y coma n / g 1,05 kg



Peso volumétrico 2,20 kg
Volumetric weight