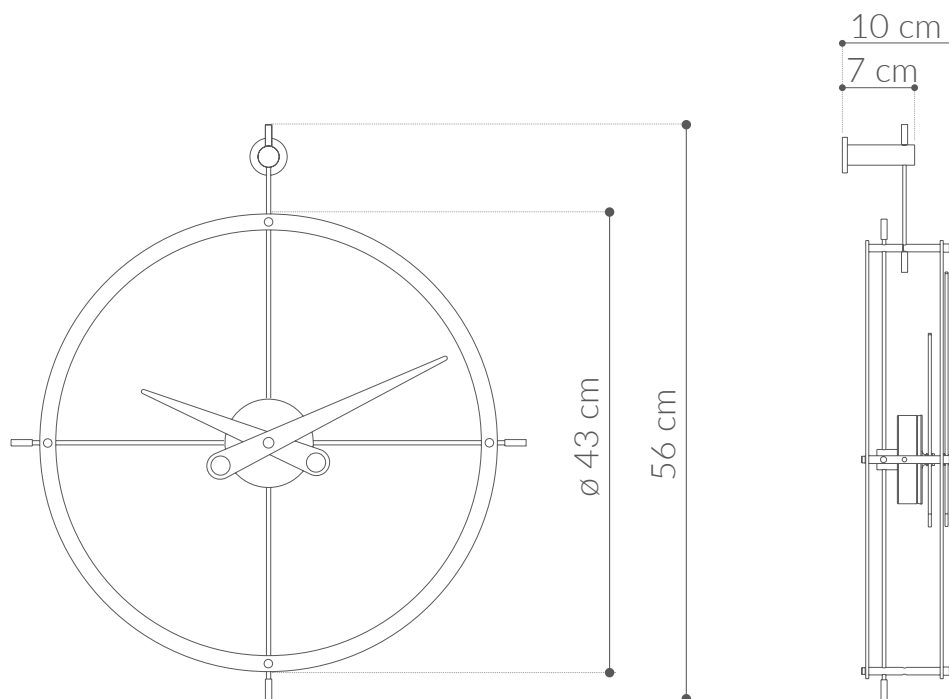


2 PUNTOS

AROS · CIRCLES



CAJA / BOX

Acero cromado / *Chromed steel*

AGUJAS / HANDS

Dos puntos i: Acero pulido / *Polished steel*

Dos puntos n: Madera de calabó / *Calabo wood*

ARO / CIRCLE

Dos puntos i: Acero pulido / *Polished steel*

Dos puntos n: Madera de calabó / *Calabo wood*

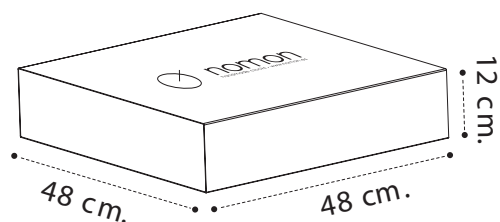
MECANISMO / MECHANISM

UTS alemán / *UTS German*

Packaging

Dos puntos i 3,15 kg

Dos puntos n 1,45 kg



Peso volumétrico 5,55 kg
Volumetric weight