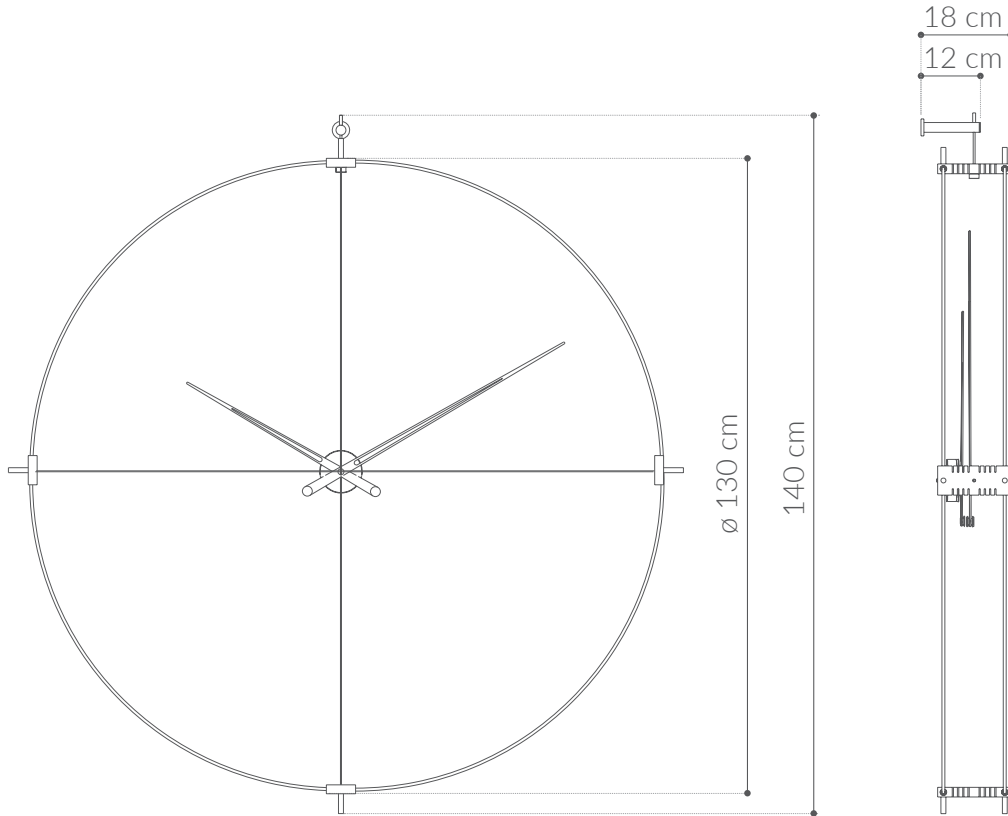




DELMORI

AROS · CIRCLES



CAJA / BOX

Acero cromado / *Chromed steel*

AGUJAS / HANDS

Madera de nogal lacada negra / *Black lacquered walnut wood*

ARO / CIRCLE

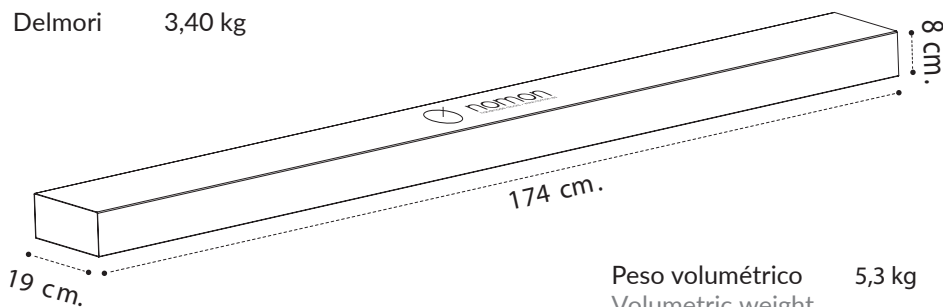
Fibra de vidrio negra o blanca / *Black or white fiberglass*

MECANISMO / MECHANISM

UTS Alemán / *UTS German*

Packaging

Delmori 3,40 kg



Peso volumétrico 5,3 kg
Volumetric weight