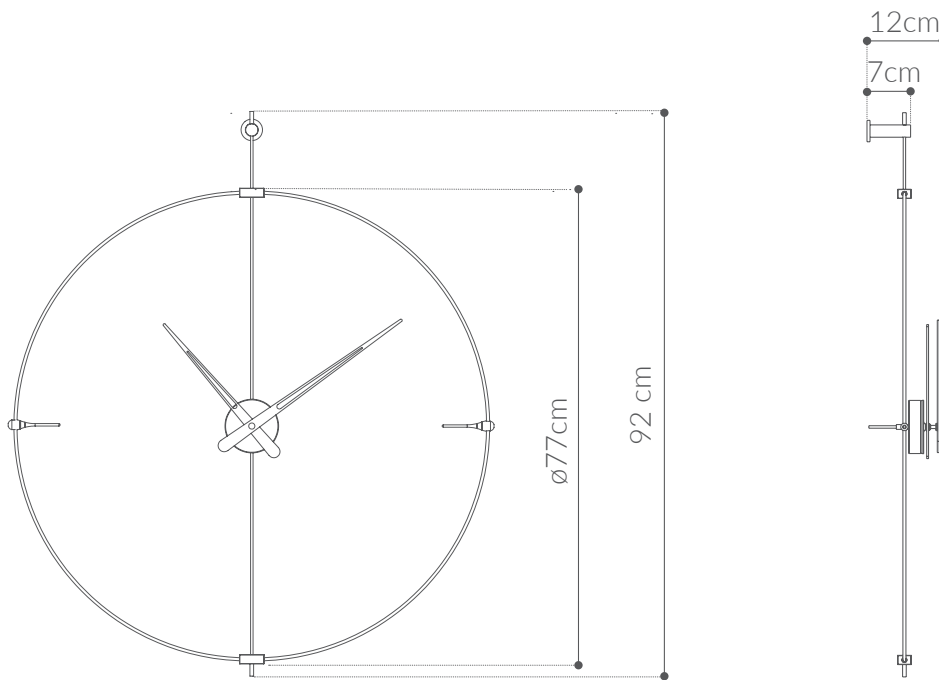




# MINI BILBAO

## AROS · CIRCLES



### CAJA / BOX

Madera de nogal / *Walnut wood*

### AGUJAS / HANDS

Madera de nogal lacada negra / *Black lacquered walnut wood*

### ARO / CIRCLE

Fibra de vidrio negra / *Black fiberglass*

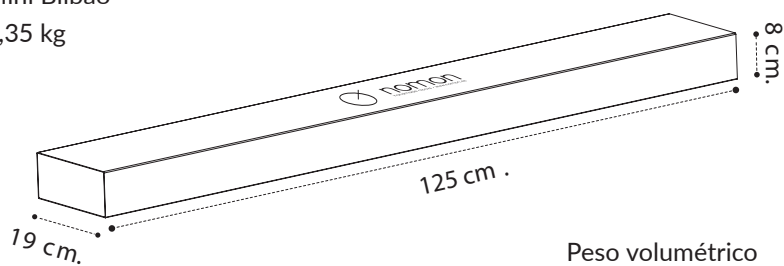
### MECANISMO / MECHANISM

UTS alemán / *UTS German*

## Packaging

Mini Bilbao

1,35 kg



Peso volumétrico 3,80 kg  
Volumetric weight