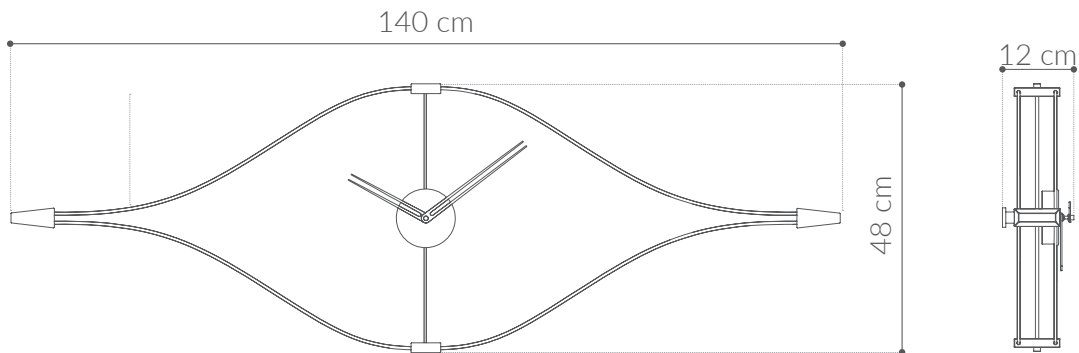




# LOOK

## AROS · CIRCLES



### CAJA / BOX

Madera de nogal / *Walnut wood*

### AGUJAS / HANDS

Madera de nogal / *Walnut wood*

### ARO / CIRCLE

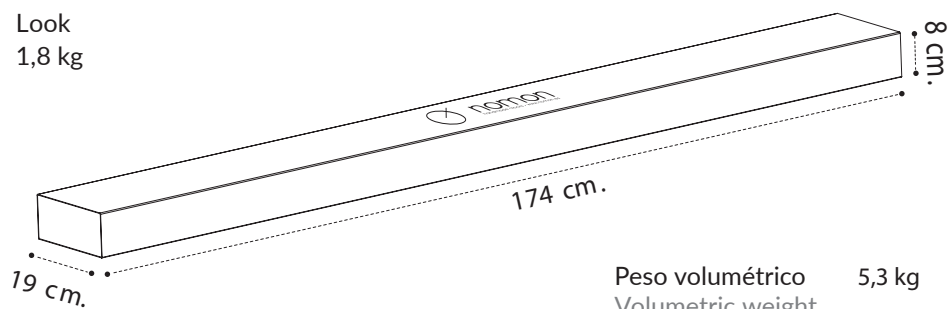
Fibra de vidrio negra / *Black fiberglass*

### MECANISMO / MECHANISM

UTS alemán / *UTS German*

## Packaging

Look  
1,8 kg



Peso volumétrico 5,3 kg  
Volumetric weight