

# INSTRUCCIONES DE MONTAJE

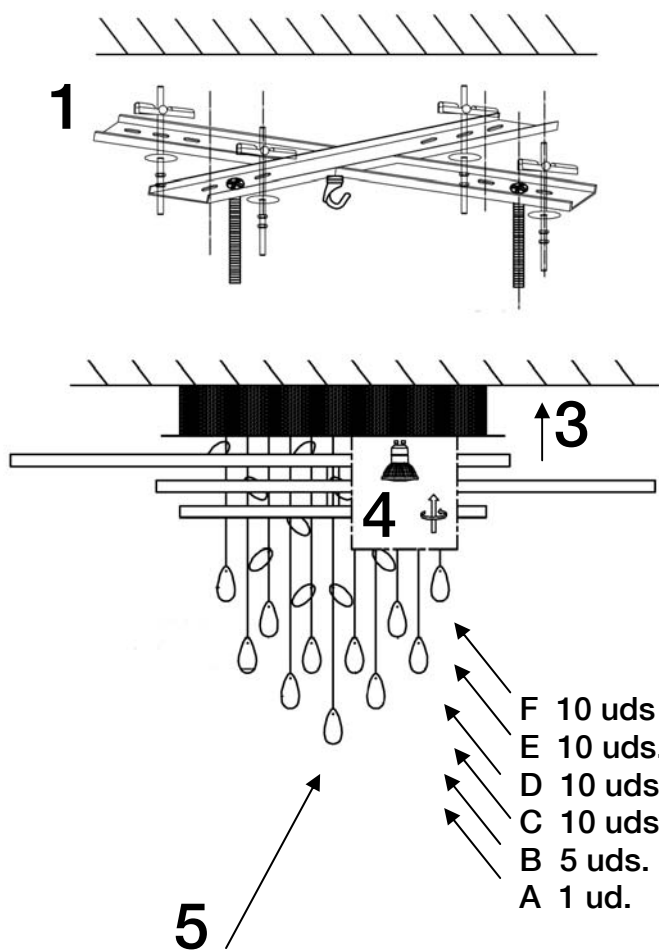
## ASSEMBLING INSTRUCTIONS

### ARTÍCULO/ ITEM: 696318

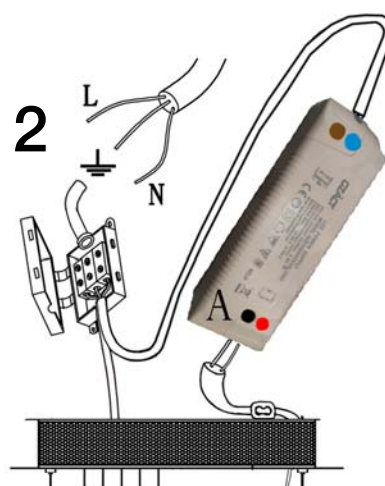
**ATENCIÓN:** Schuller recomienda que utilice los balancines suministrados en la instalación de este plafón.  
**CAUTION:** Schuller recommends to use included special screws when installing this ceiling lamp.

En la manipulación (montaje, limpieza, etc)  
 Evite que los cristales se golpeen entre si  
 Debe realizarse por personal adecuado (cuidadoso, paciente, etc.)

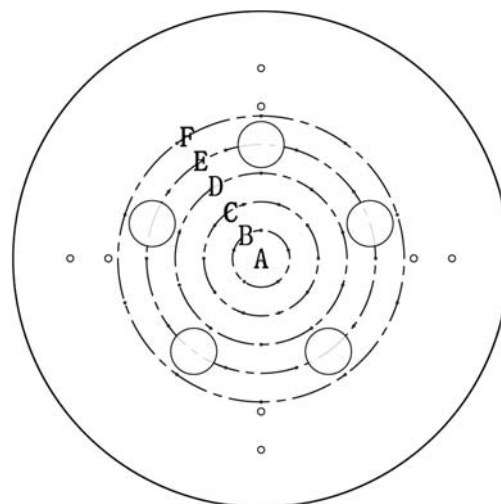
During the handling (assembling, cleaning, etc)  
 Avoid that glasses knock each other  
 Must be done by suitable staff (careful, patient, etc.)



**Desenfundar los hilos.**  
*Remove plastic covers.*



**Ordenación de los hilos**



En el montaje de la lámpara, desenfunde los hilos empezando por el centro, y termine por los hilos exteriores.  
 En el desmontaje de la lámpara, comience enfundando en bolsitas de plástico los hilos exteriores y finalice por los interiores.

*In the assembly of the lamp, take off the threads starting from the center and finish by outside threads. In the dismantling of the lamp, please cover the thread by plastic bags, starting from the external ones and finishing to the internal ones.*